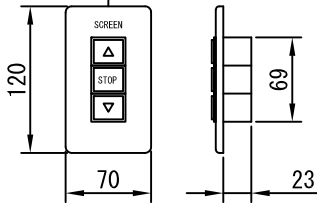
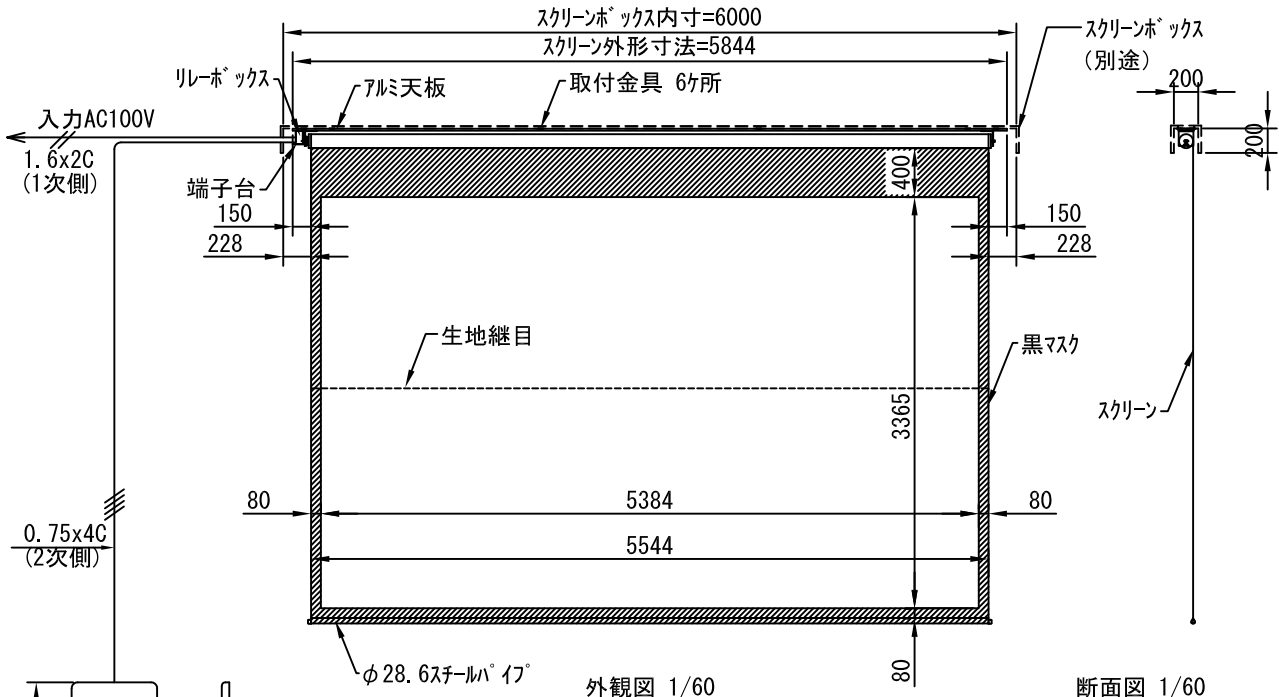
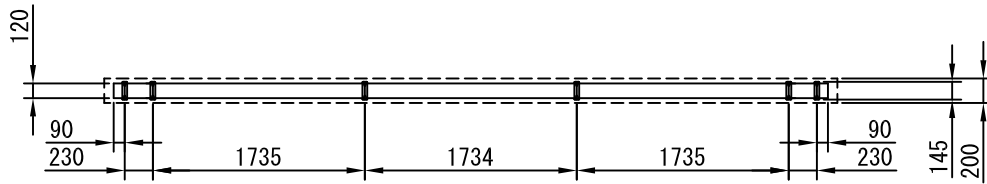
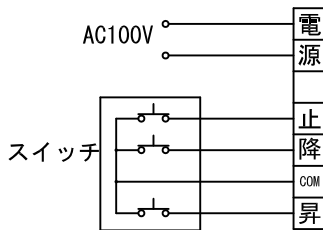


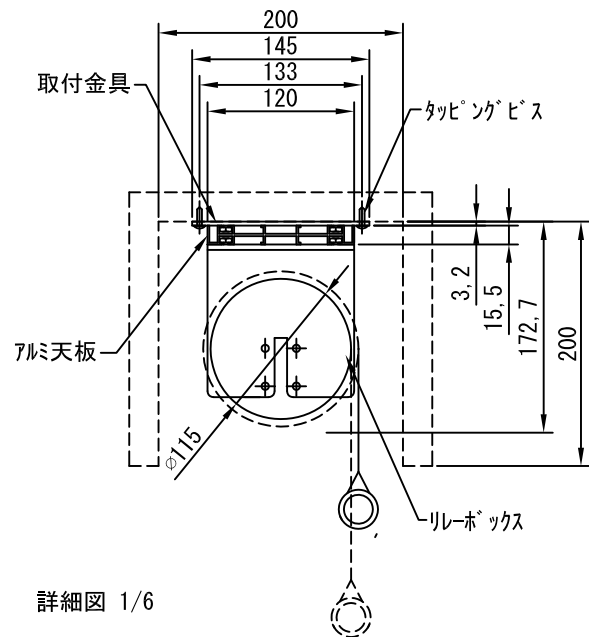
平面図 1/60



1連用フルカラー埋め込み型スイッチ



結線図



詳細図 1/6

生地	クリアホワイト (CW) (防災品)	付属品	1連フルカラーモータープレート (ミルクホワイト) 取付金具、タッピングビス
モーター	ローラー内蔵型 出力25W モーター定格電流 1.70A	オプション	ワイヤレスリモコン
天板	材質：アルミ製 塗装色：アルマイトB2クリアー	別途工事	電気配線配管工事 (1次、2次側共)、スイッチボックス
電源	AC100V 50/60Hz		
制御	DC5V		
質量	53.0Kg		

D-ai 株式会社ダイエン

尺度 A4 1/60 1/6
単位 mm

品名 250インチ電動巻上スクリーン (天板式16:10フォーマット)

Rev.

型番 DDT-WX250

No.