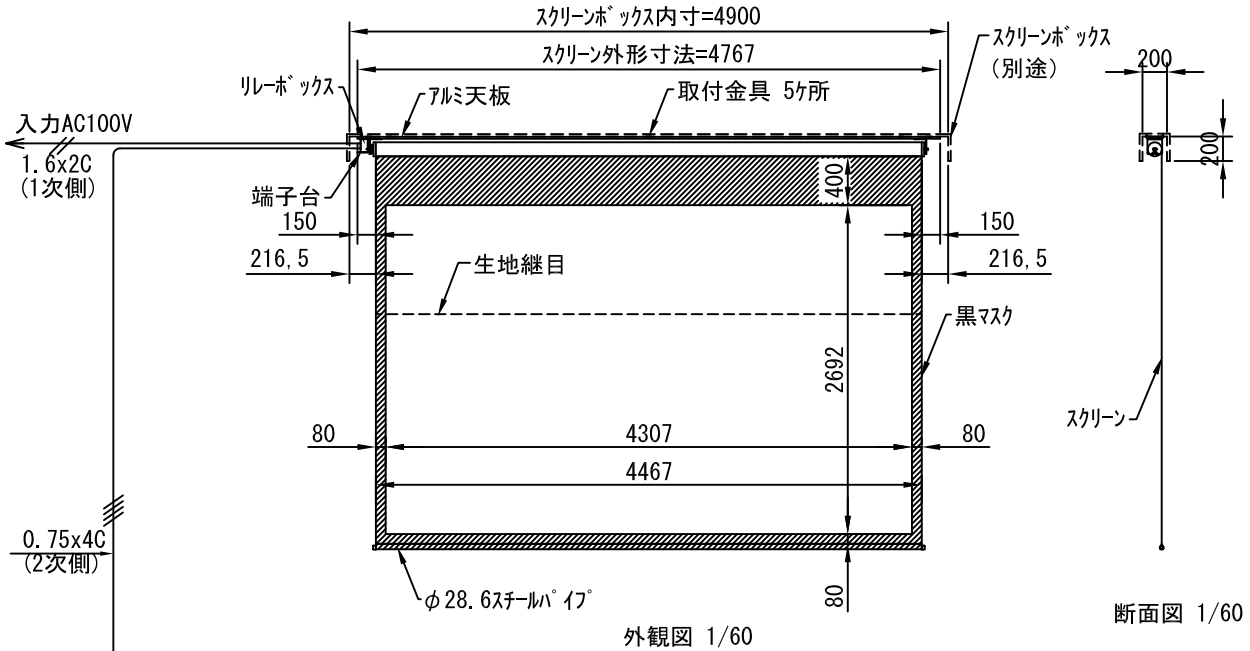
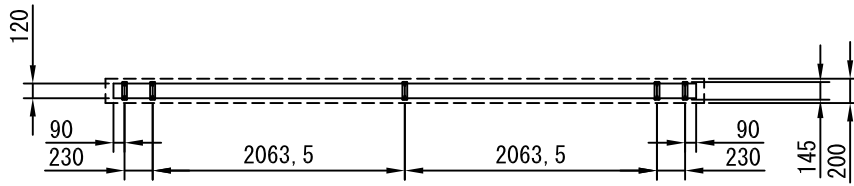
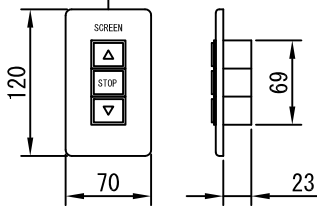


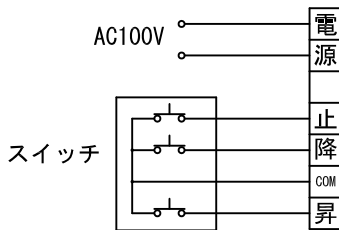
平面図 1/60



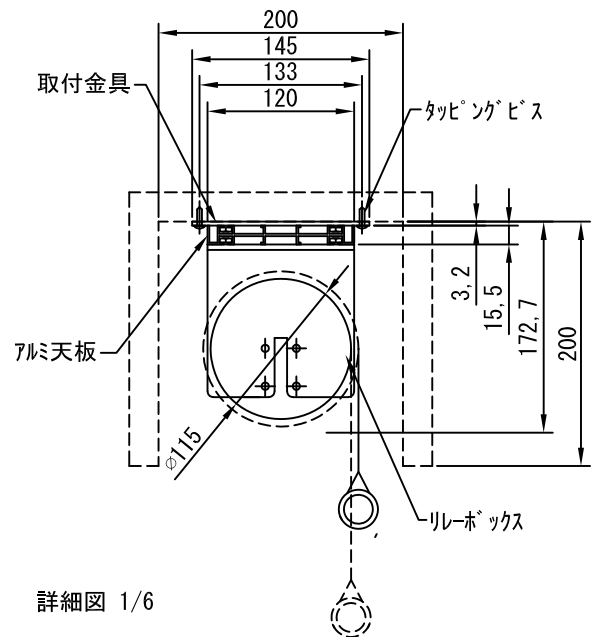
外観図 1/60



1連用フルカラー埋め込み型スイッチ



結線図



詳細図 1/6

生地	クリアホワイト (CW) (防災品)	付属品	1連フルカラーモータープレート (ミルクホワイト) 取付金具、タッピングビス		
モーター	ローラー内蔵型 出力25W モーター定格電流 1.70A	オプション	ワイヤレスリモコン		
天板	材質：アルミ製 塗装色：アルマイトB2クリアー	別途工事	電気配線配管工事 (1次、2次側共)、スイッチボックス		
電源	AC100V 50/60Hz				
制御	DC5V				
質量	40.0Kg				
D-ai 株式会社ダイエン		尺度	A4 1/60 1/6		
		単位	mm		
		品名	200インチ電動巻き上げ式スクリーン (天板式16:10フォーマット)		
		Rev.	型番	DDT-WX200	No.