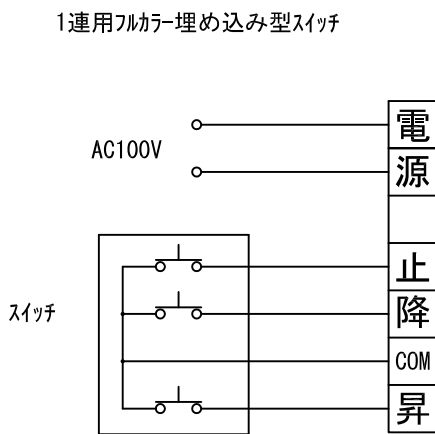


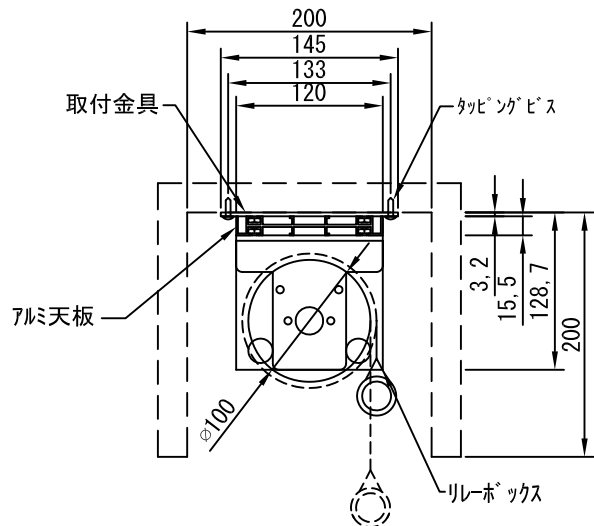
外観図 1/40

断面図 1/40

上部マスク寸法は内部リミットスイッチにて調整可能 (0~400)



結線図



詳細図 1/6

| | | | | | |
|---------------|--------------------------------------|-------|--|-----|-----------|
| 生地 | クリアホワイト (CW)、SUPERホワイトビーズ (SB) (防災品) | 付属品 | 1連フィルターモダンプレート (ミルクホワイト) 取付金具、タッピングビス | | |
| モーター | ローラー内蔵型 出力25W モーター定格電流 1.70A | オプション | ワイヤレスリモコン | | |
| 天板 | 材質：アルミ製 塗装色：アルマイトB2クリアー | 別途工事 | 電気配線配管工事(1次、2次側共)、スイッチボックス スクリーンボックス | | |
| 電源 | AC100V 50/60Hz | | | | |
| 制御 | DC5V | | | | |
| 質量 | 35.0Kg | | | | |
| D-ai 株式会社ダイエン | | 尺度 | A4 1/50 1/5 | | |
| | | 単位 | mm | | |
| | | 品名 | 170インチ電動巻上スクリーン(天板式16:10フォーマット) | | |
| | | Rev. | | 型番 | DDT-WX170 |
| | | | | No. | |