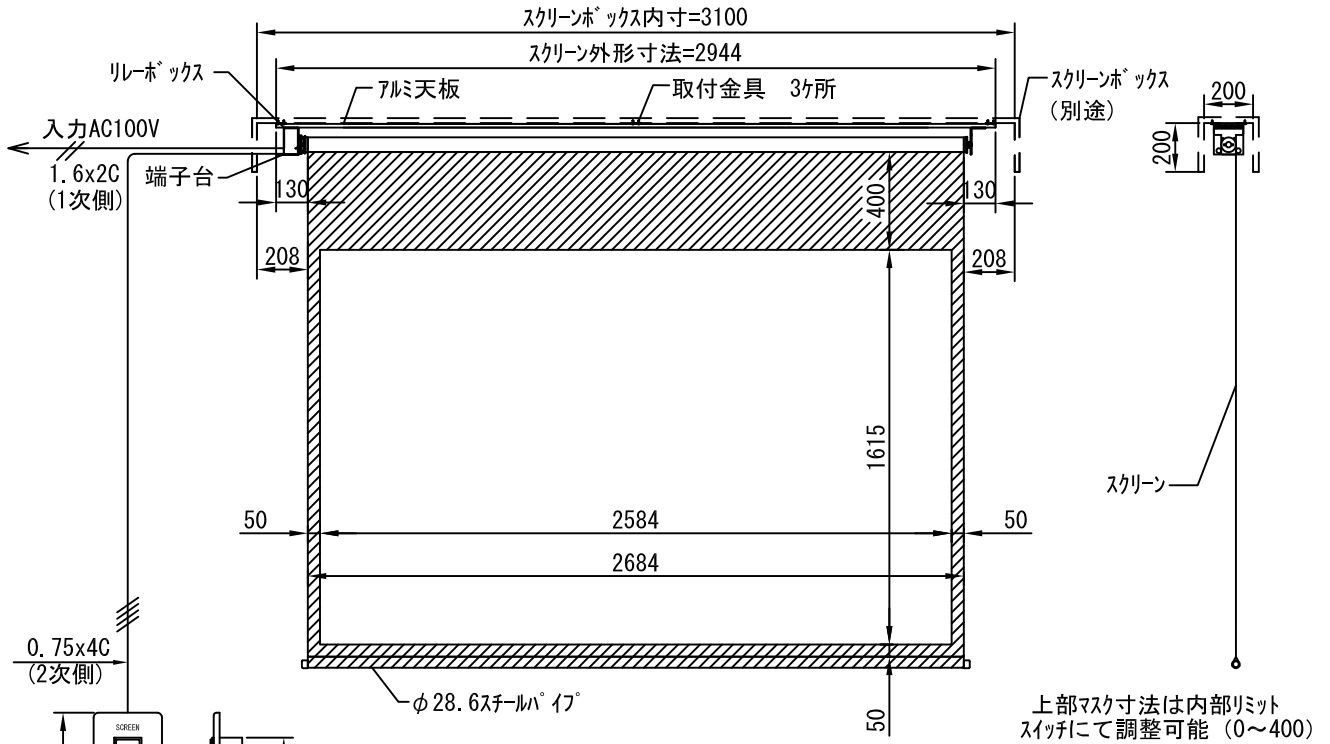
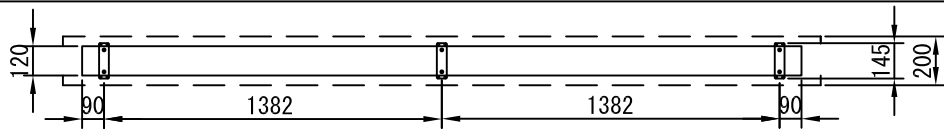
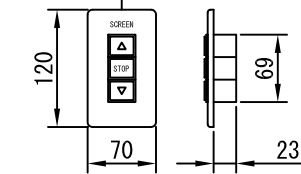


平面図 1/30

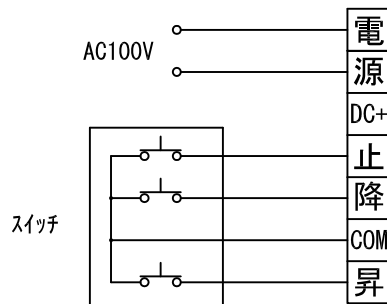


外観図 1/30

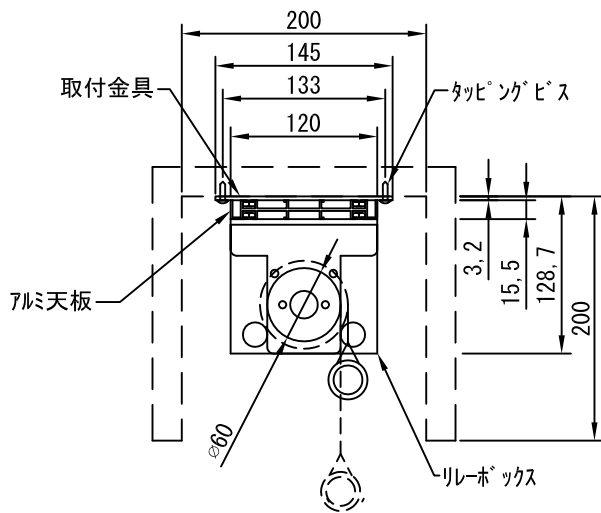
断面図 1/30



1連用フィルター埋め込み型スイッチ



結線図



詳細図 1/6

生地	クリアホワイト (CW)、SUPERホワイトビーズ (SB)、ブラックビーズ (BB) (防災品)		
モーター	ローラー内蔵型 出力25W モーター定格電流 1.05A	付属品	1連フィルターダクトプレート (ミルクホワイト)
天板	材質: アルミ製 塗装色: アルマイトB2クリアー	オプション	取付金具、タッピングビス ワイヤレスリモコン
電源	AC100V 50/60Hz	別途工事	電気配線配管工事(1次、2次側共)、スイッチボックス スクリーンボックス
制御	DC24V		
質量	22.0Kg		
D-ai 株式会社ダイエン		尺度	A4 1/30 1/6
		品名	120インチ電動巻上スクリーン(天板式16:10フォーマット)
		単位	mm
		Rev.	
		型番	DDT-WX120
		No.	