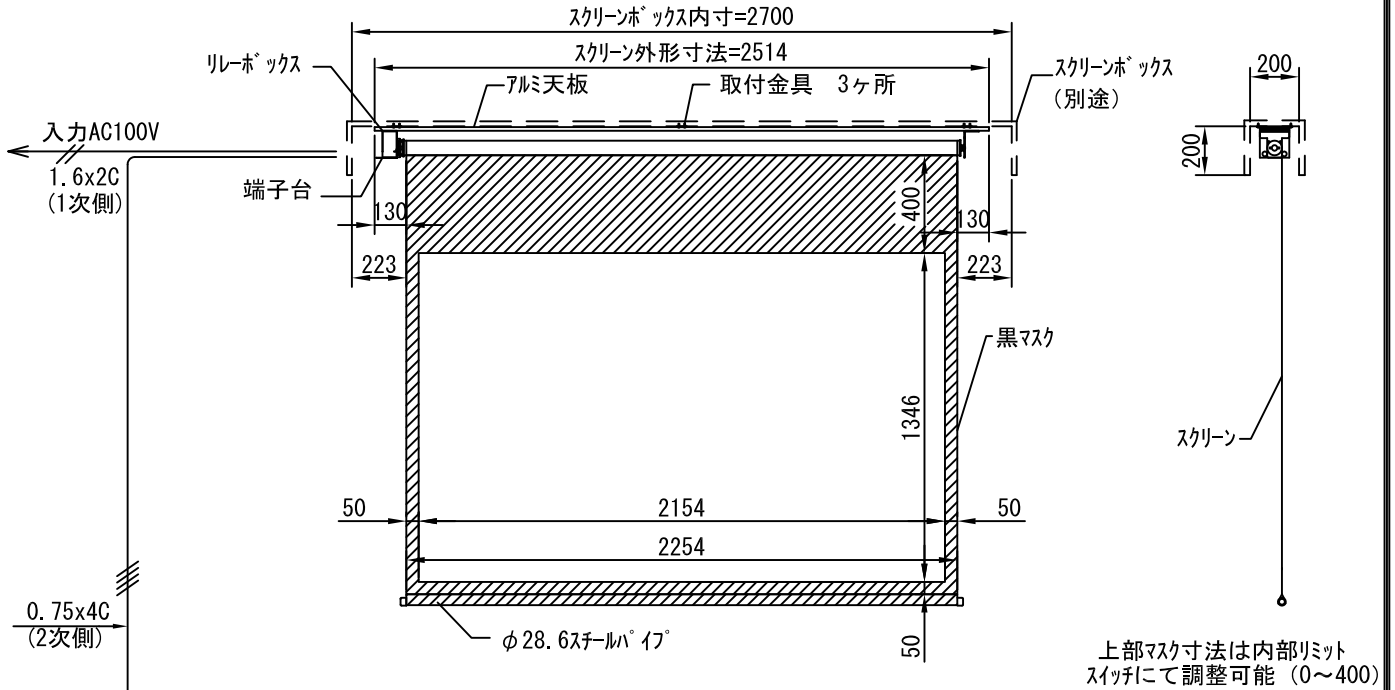
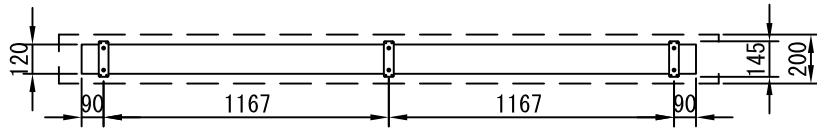
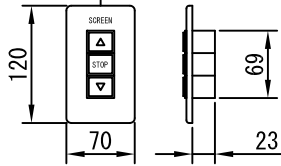


平面図 1/30

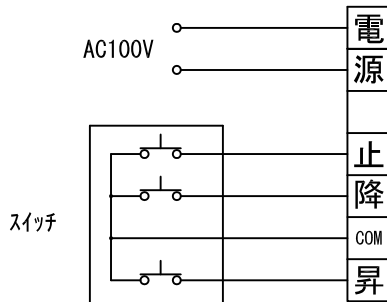


外観図 1/30

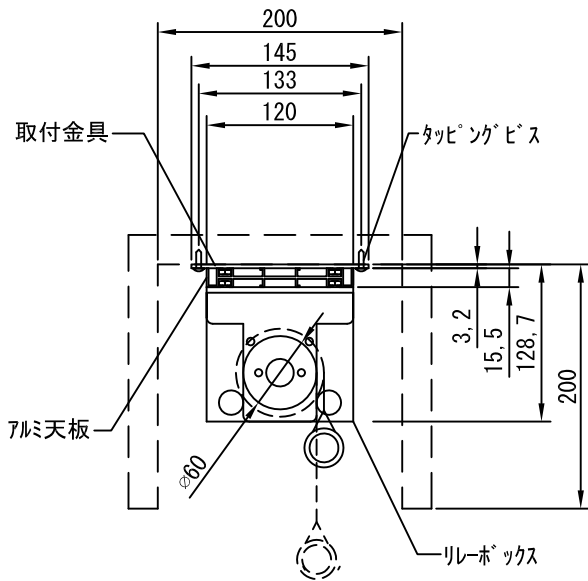
断面図 1/30



1連用フィルター埋め込み型スイッチ



結線図



詳細図 1/6

生地	クリアホワイト (CW)、SUPERホワイトビーズ (SB)、ブラックビーズ (BB)、HYBRIDホワイト (BT)、HYBRIDブラック (BK)、(防災品)		
モーター	ローラー内蔵型 出力25W モーター定格電流 1.05A	付属品	1連フィルターモダンプレート (ミルクホワイト)
天板	材質: アルミ製 塗装色: アルマイトB2クリアー	オプション	取付金具、タッピングビス ワイヤレスリモコン
電源	AC100V 50/60Hz	別途工事	電気配線配管工事(1次、2次側共)、スイッチボックス スクリーンボックス
制御	DC5V		
質量	18.0Kg		
D-ai 株式会社ダイエン		尺度	品名
		A4 1/30 1/6	100インチ電動巻上スクリーン(天板式16:10フォーマット)
		単位	Rev.
		mm	型番
			DDT-WX100
			No.