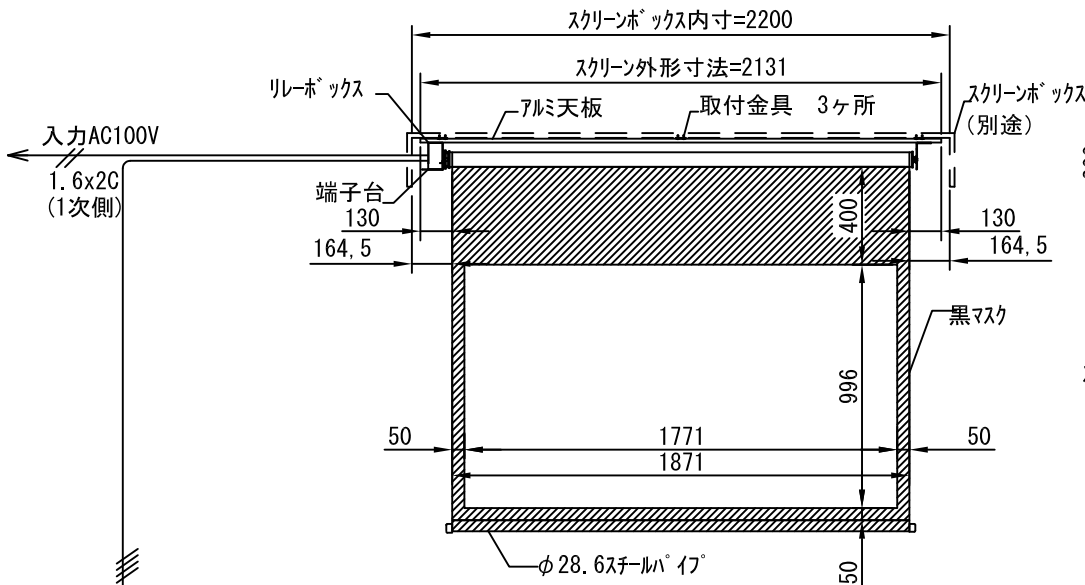
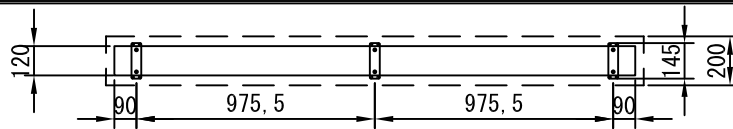


平面図 1/30

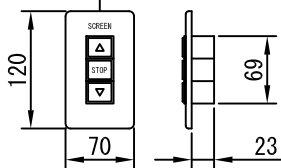


外観図 1/30

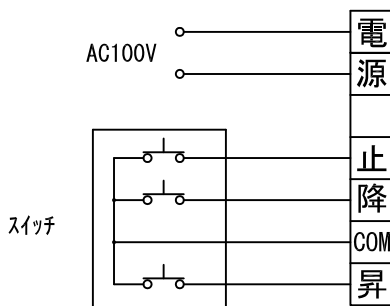


上部マスク寸法は内部リミット  
スイッチにて調整可能 (0~400)

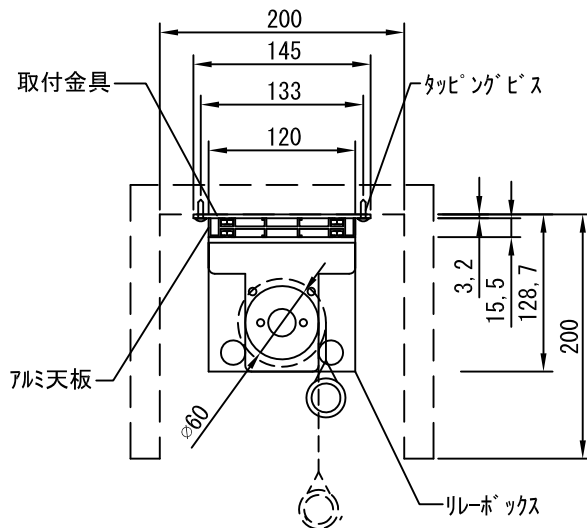
断面図 1/30



1連用カラー埋め込み型スイッチ



結線図



詳細図 1/6

生地	クリアホワイト (CW)、SUPERホワイトビーズ (SB)、ブラックビーズ (BB)、HYBRIDホワイト (BT)、HYBRIDブラック (BK) (防災品)		
モーター	ローラー内蔵型 出力25W モーター定格電流 1.05A		
天板	材質：アルミ製 塗装色：アルマイトB2クリアー		
電源	AC100V 50/60Hz		
制御	DC5V		
質量	15.0Kg		
D-ai 株式会社ダイエン	付属品	1連カラーモダンプレート (ミルクホワイト) 取付金具、タッピングビス	
	オプション	ワイヤレスリモコン	
別途工事	電気配線配管工事 (1次、2次側共)、スイッチボックス スクリーンボックス		
尺度	A4 1/30 1/6	品名	80インチ電動巻上スクリーン (天板式16:9フォーマット)
単位	mm	Rev.	
		型番	DDT-HD80
		No.	