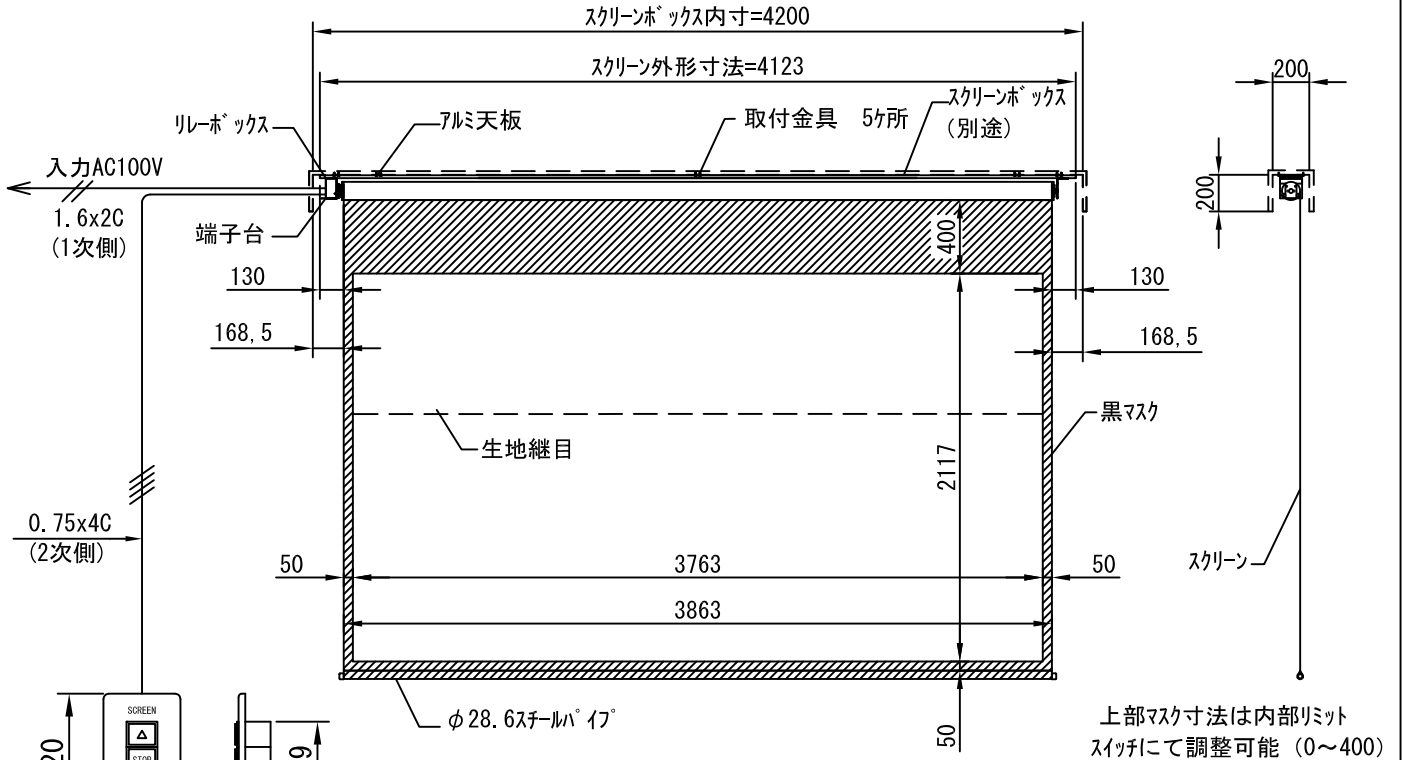
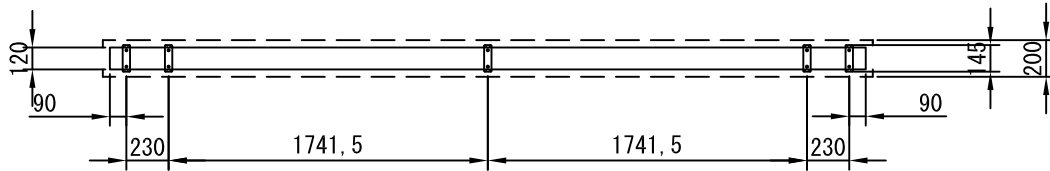


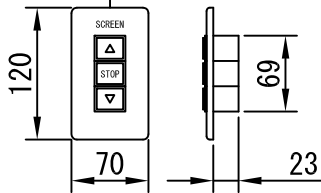
平面図 1/40



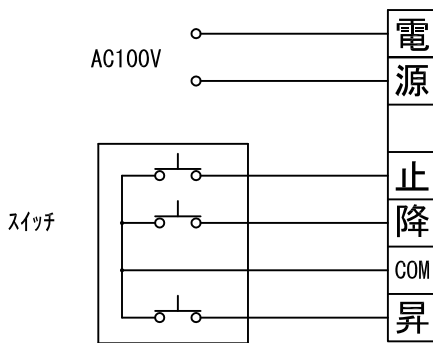
外観図 1/40

断面図 1/40

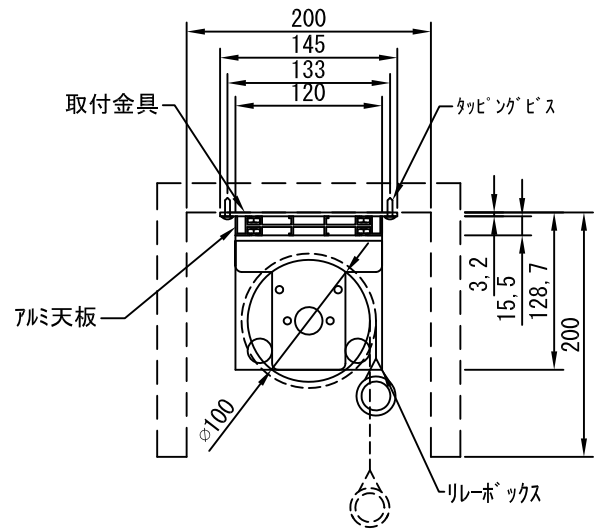
上部マスク寸法は内部リミットスイッチにて調整可能 (0~400)



1連用リレー埋め込み型スイッチ



結線図



詳細図 1/6

生地	クリアホワイト (CW)、SUPERホワイトビーズ (SB) (防災品)	付属品	1連リレーモダンプレート (ミルクホワイト) 取付金具、タッピングビス
モーター	ローラー内蔵型 出力25W モーター定格電流 1.70A	オプション	ワイヤレスリモコン
天板	材質：アルミ製 塗装色：アルマイトB2クリアー	別途工事	電気配線配管工事 (1次、2次側共)、スイッチホックス スクリーンホックス
電源	AC100V 50/60Hz		
制御	DC5V		
質量	35.0Kg		
D-ai 株式会社ダイエン		尺度	A4 1/40 1/6
		単位	mm
		品名	170インチ電動巻上スクリーン (天板式16:9フォーマット)
		Rev.	
		型番	DDT-HD170
		No.	