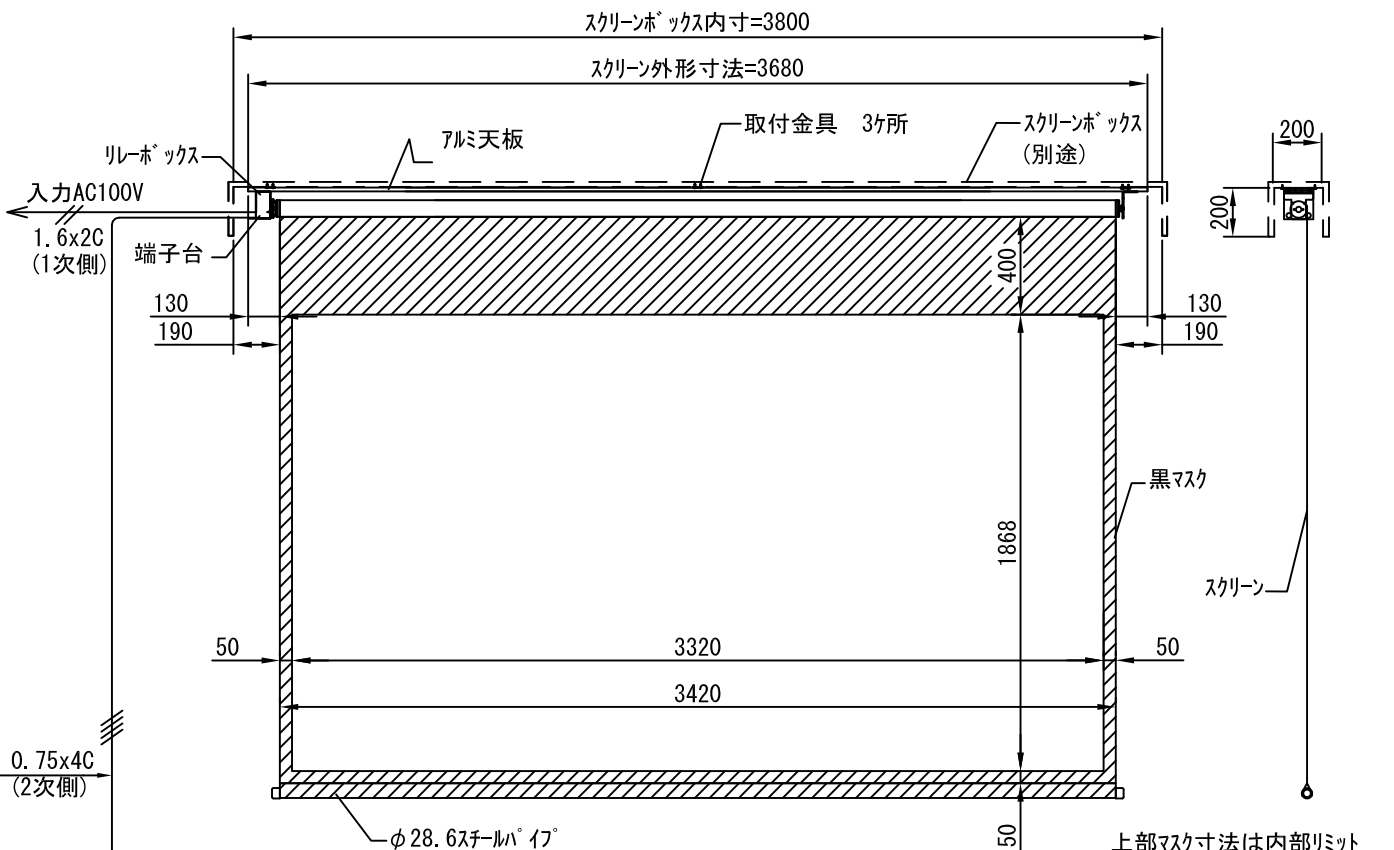
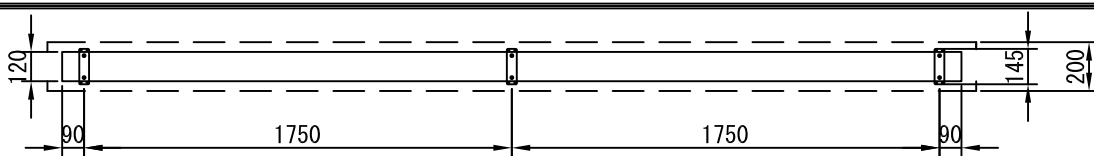


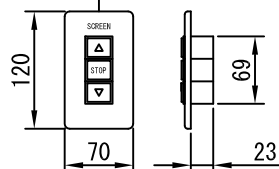
平面図 1/30



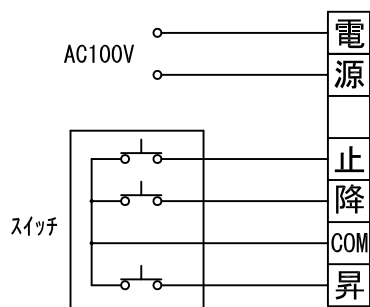
外観図 1/30

上部マスク寸法は内部リミット
スイッチにて調整可能 (0~400)

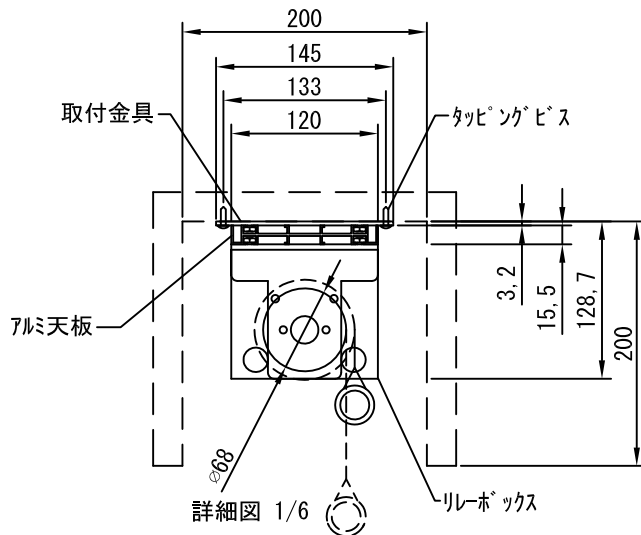
断面図 1/30



1連用フィルター埋め込み型スイッチ



結線図



詳細図 1/6

生地	クリアホワイト (CW)、SUPERワイドビーズ (SB)、ブラックビーズ (BB) (防災品)		
モーター	ローラー内蔵型 出力25W モーター定格電流 1.05A	付属品	1連フィルターモータープレート (ミルクホワイト) 取付金具、タッピングビス
天板	材質：アルミ製 塗装色：アルマイトB2クリアー	オプション	ワイヤレスリモコン
電源	AC100V 50/60Hz	別途工事	電気配線配管工事 (1次、2次側共)、スイッチボックス スクリーンフック
制御	DC5V		
質量	28.0Kg		
D-ai 株式会社ダイエン		尺度	A4 1/30 1/6
		単位	mm
		品名	150インチ電動巻上スクリーン (天板式16:9フォーマット)
		Rev.	
		型番	DDT-HD150
		No.	