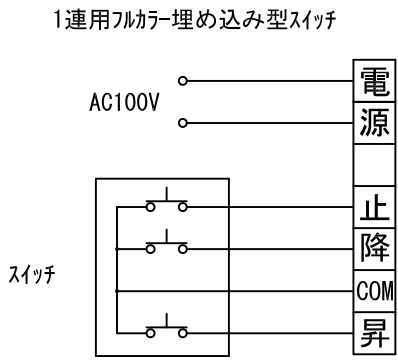
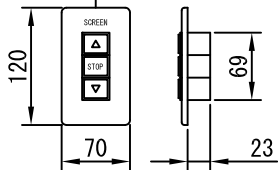


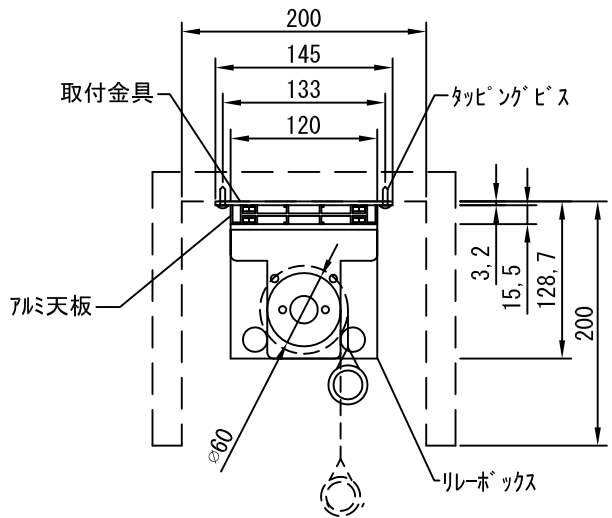
上部マスク寸法は内部リミットスイッチにて調整可能 (0~400)

外観図 1/30

断面図 1/30



結線図



詳細図 1/6

| | | | |
|---------------|--|-------|-----------------------------------|
| 生地 | クリアホワイト (CW)、SUPERワイドビーズ (SB)、ブラックビーズ (BB) (防災品) | | |
| モーター | ローラー内蔵型 出力25W モーター定格電流 1.05A | 付属品 | 1連フィルターモダンプレート (ミルクホワイト) |
| 天板 | 材質: アルミ製 塗装色: アルマイトB2クリアー | オプション | 取付金具、タッピングビス ワイヤレスリモコン |
| 電源 | AC100V 50/60Hz | 別途工事 | 電気配線配管工事(1次、2次側共)、スイッチボックス |
| 制御 | DC5V | | |
| 質量 | 22.0Kg | | |
| D-ai 株式会社ダイエン | | 尺度 | A4 1/30 1/6 |
| | | 品名 | 120インチ電動巻き上げ式スクリーン(天板式16:9フォーマット) |
| | | 単位 | mm |
| | | Rev. | |
| | | 型番 | DDT-HD120 |
| | | No. | |