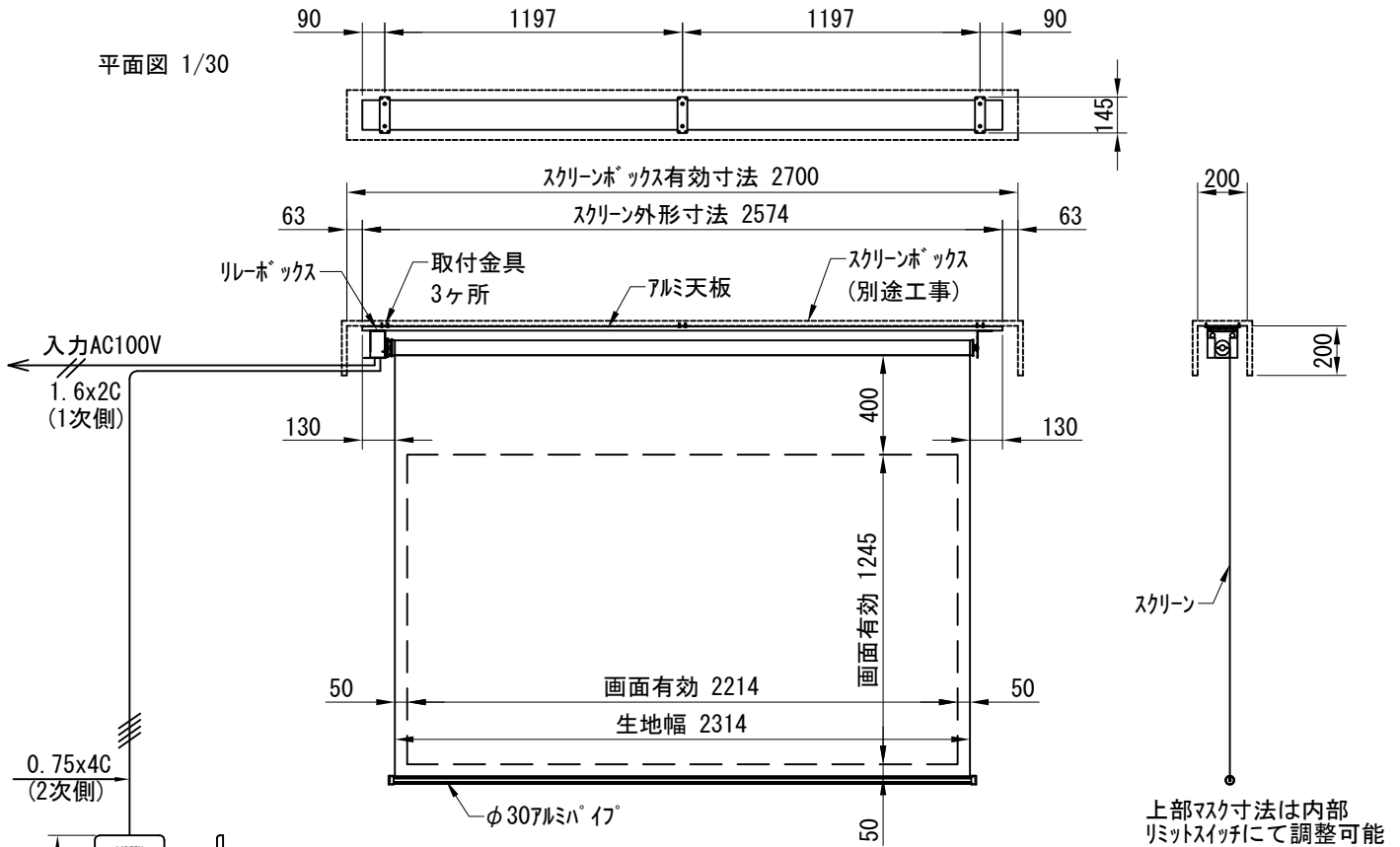


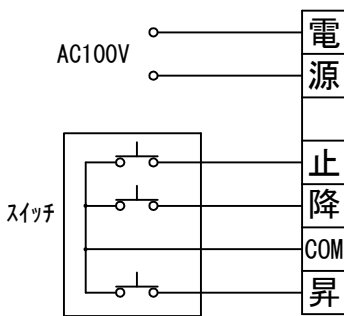
平面図 1/30



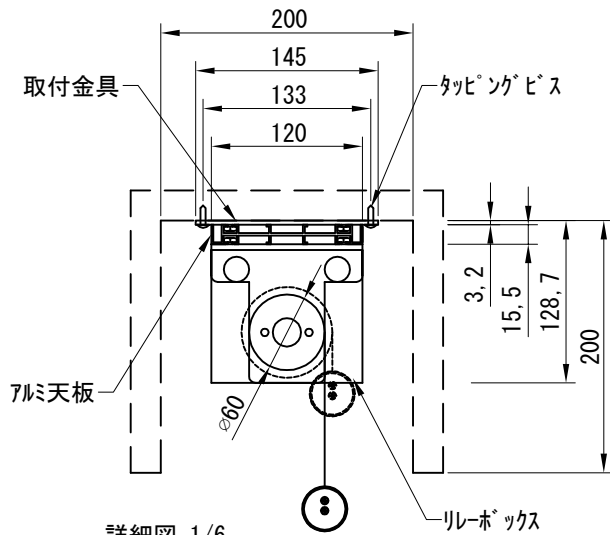
外観図 1/30

断面図 1/30

1連用フッカー埋め込み型スイッチ



結線図



詳細図 1/6

※製品の仕様及びデザインは改善等のために予告なく変更する場合があります。

生地	ホワイト(W) (防炎品)	付属品	1連フッカー埋め込み型スイッチ 取付金具、タップングビス				
モーター	ローラー内蔵型 消費電流 1.00A 消費電力 100VA	別売品	ワイヤレスリモコン				
天板	材質：アルミ製 塗装色：アルマイトB2クリアー	別途工事	電気配線配管工事(1次、2次側共) スイッチボックス、スクリーンボックス				
電源	AC100V 50/60Hz						
制御	DC5V						
質量	12.3Kg						
株式会社ダイエン		尺度	A4 1/30 1/6	品名	100インチ電動スクリーン 天板タイプ (HD16:9フォーマット) 全白		
		単位	mm	Rev.	2021/01/27	型番	DDT-HD100AW