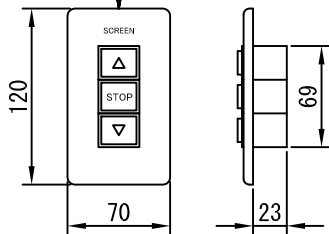
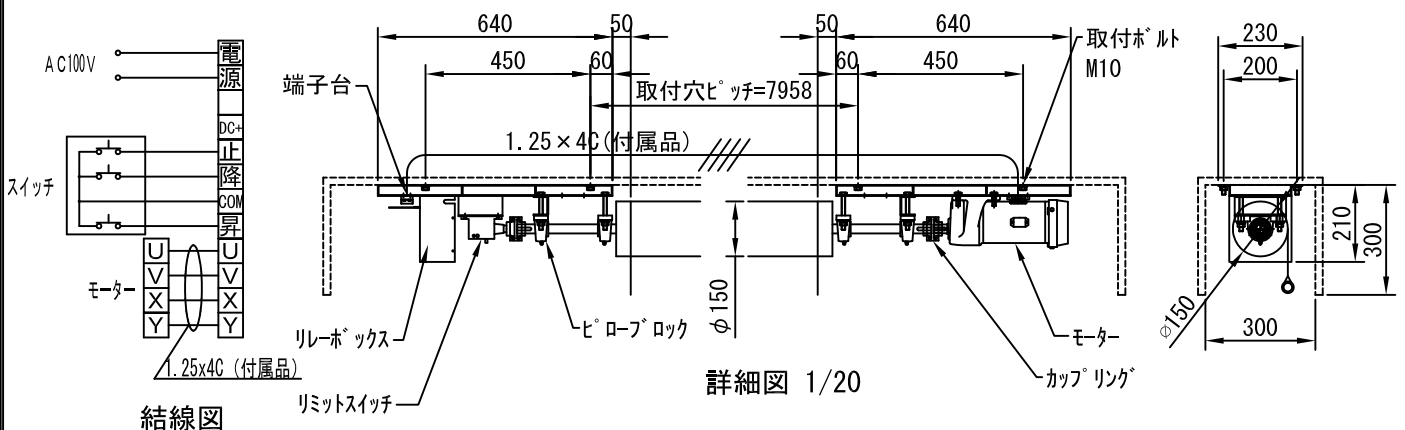


外観図 1/80



1連フルカラー埋め込み型スイッチ



詳細図 1/20

結線図

生地	クリアホワイト(KW)、(防災品)	付属品	1連フルカラーモダンプレート(ミルクホワイト) モーターケーブル(1.25×4C)		
モーター	ギヤードモーター 出力100W 定格電流3.2A/2.8A	オプション	ワイヤレスリモコン		
電源	AC100V 50/60Hz	別途工事	電気配線配管工事(1次、2次側共)、スイッチボックス スクリーンボックス		
制御	DC24V				
質量	105.0Kg				
D-ai 株式会社ダイエン		尺度	品名 大型電動巻上げスクリーン 350インチ(16:10フォーマット)		
		単位	mm	Rev.	型番 DDO-WX350