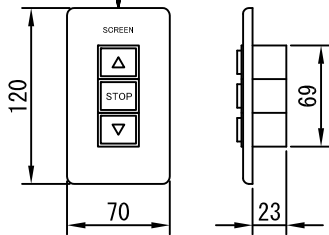
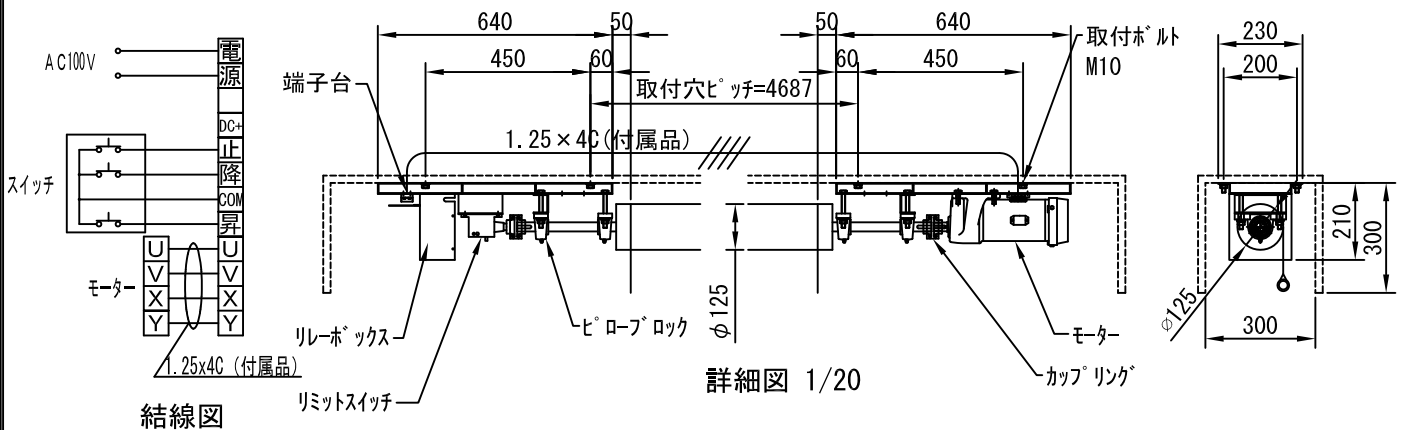


外観図 1/50



1連カラー埋め込み型スイッチ



詳細図 1/20

結線図

生地	クリアホワイト(KW)、(防災品)	付属品	1連カラーモータープレート(ミルクホワイト) モーターケーブル(1.25×4C)			
モーター	ギヤードモーター 出力100W 定格電流3.2A/2.8A	オプション	ワイヤレスリモコン			
電源	AC100V 50/60Hz	別途工事	電気配線配管工事(1次、2次側共)、スイッチボックス スクリーンボックス			
制御	DC24V					
質量	58.0Kg					
D-ai 株式会社ダイエン		尺度	1/50 1/20		品名	大型電動巻上げスクリーン 200インチ(16:107フォーマット)
		単位	mm		Rev.	型番