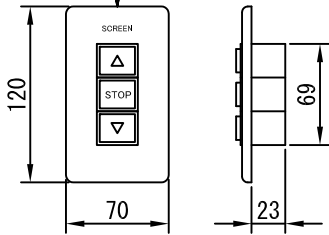
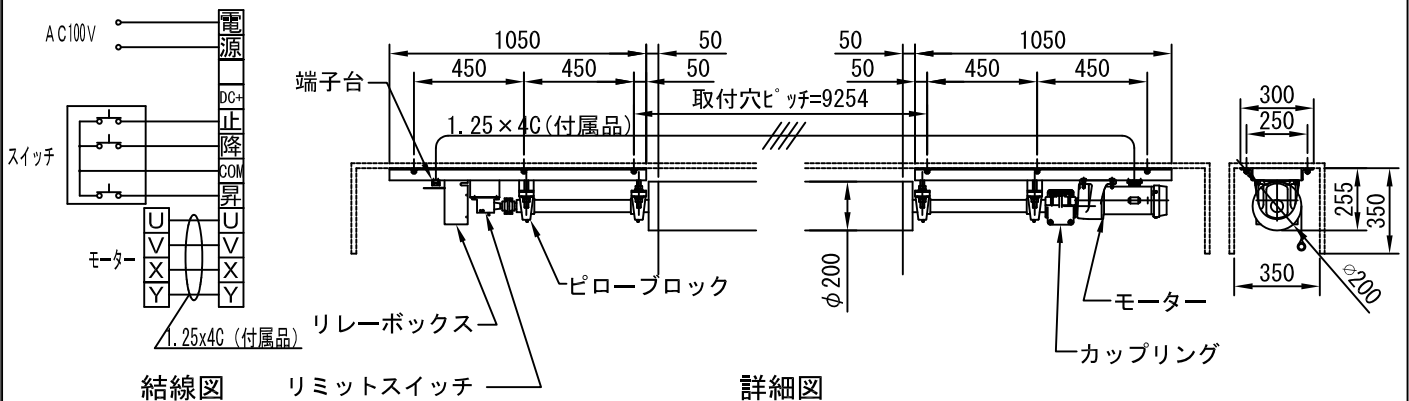


外観図 1/100



1連フルカー埋め込み型スイッチ



結線図

リミットスイッチ

詳細図

生地	クリアホワイト(KW)、(防災品)	付属品	1連フルカーモータープレート(ミルクホワイト) モーターケーブル(1.25×4C)		
モーター	ギヤードモーター 出力200W 定格電流5.2A/4.6A	オプション	ワイヤレスリモコン		
電源	AC100V 50/60Hz	別途工事	電気配線配管工事(1次、2次側共)、スイッチボックス スクリーンボックス		
制御	DC24V				
質量	210.0Kg				
D-ai 株式会社ダイエン		尺度	1/100 1/30		
		単位	mm		
		品名	大型電動巻上げスクリーン 400インチ(16:9フォーマット)		
		Rev.		型番	DD0-HD400
				No.	