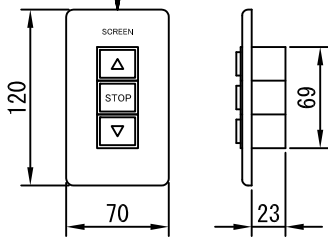
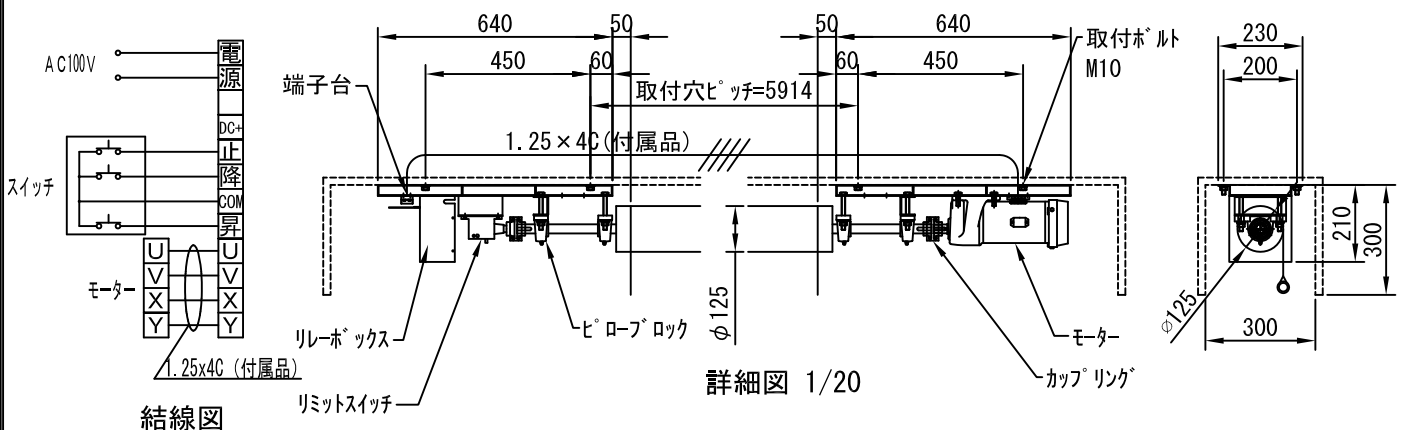


外観図 1/60



1連カラー埋め込み型スイッチ



詳細図 1/20

生地	クリアホワイト(CW)、(防災品)	付属品	1連カラーモータープレート (ミルクホワイト) モーターケーブル (1.25×4C)		
モーター	ギヤードモーター 出力100W 定格電流3.2A/2.8A	オプション	ワイヤレスリモコン		
電源	AC100V 50/60Hz	別途工事	電気配線配管工事(1次、2次側共)、スイッチボックス スクリーンボックス		
制御	DC24V				
質量	69.0Kg				
D-ai 株式会社ダイエン		尺度	1/60 1/20		
		単位	mm		
		品名	大型電動巻上げスクリーン 250インチ (16:9フォーマット)		
		Rev.		型番	DD0-HD250
				No.	