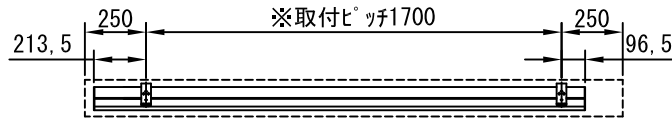
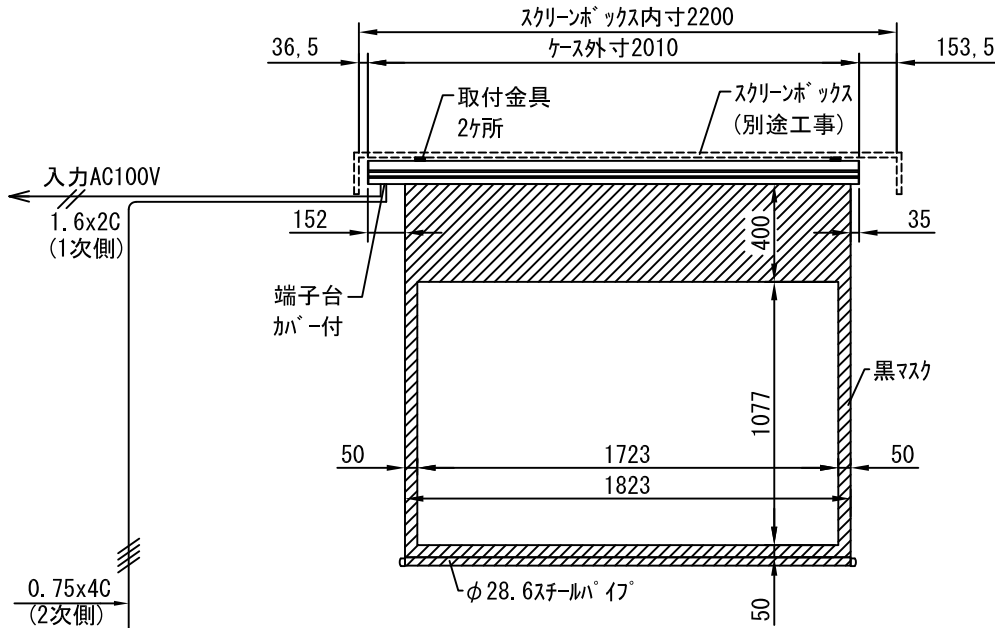


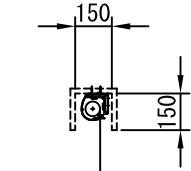
平面図 1/30



※取付ピッチは推奨です。  
任意の位置に設定可能



外観図 1/30

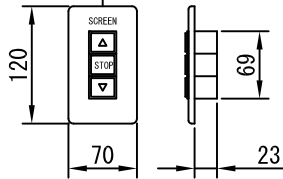


上部マスク寸法は内部  
リミットスイッチにて調整可能  
(0~400)

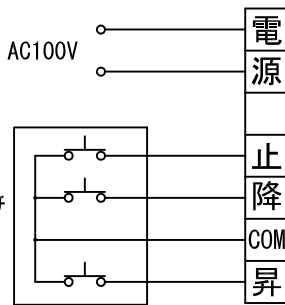
断面図 1/30

入力AC100V  
1.6x2C  
(1次側)

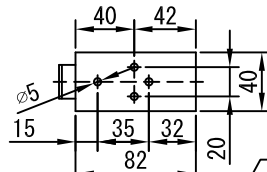
0.75x4C  
(2次側)



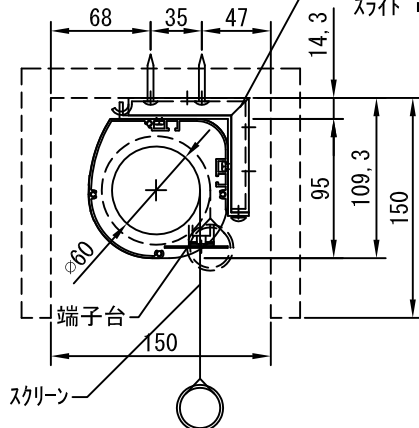
1連用カラー埋め込み型スイッチ



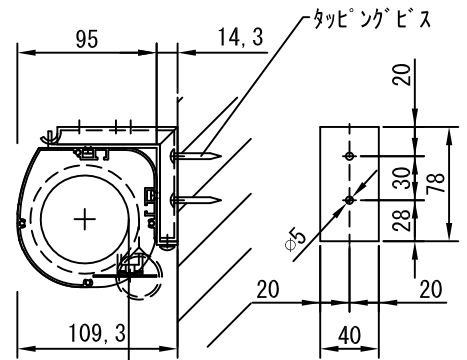
結線図



取付金具  
スライド可能



ボックス取付時 1/5



壁面取付時 1/5

※製品の仕様及びデザインは改善等のために予告なく変更する場合があります。

生地	クリアホワイト (CW)、SUPERホワイトベース (SB)、ブラックベース (BB)、HYBRIDホワイト (BT)、HYBRIDブラック (BK) (防災品)		
モーター	ロー内蔵型	消費電流1.05A	消費電力105VA
ケース	材質: アルミ製	付属品	1連カラーモータープレート (ミルクホワイト)
	塗装色: ホワイト	取付金具、タッピングビス	
電源	AC100V	別売品	ワイヤリモコン
制御	DC5V	別途工事	電気配線配管工事 (1次・2次側共) スイッチボックス、スクリーンボックス
質量	11.9Kg		
D-ai 株式会社ダイエン	尺度	A4 1/30 1/5	
	単位	mm	品名 80インチ電動巻上スクリーン (ケース入16:10フォーマット)
		Rev.	型番 DDK-WX80
			No.