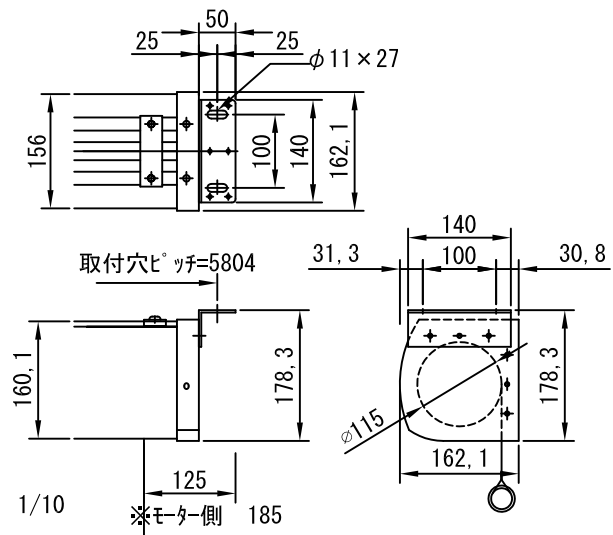
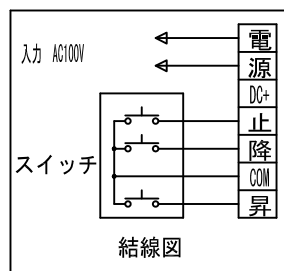


外觀図 1/60

1連フルカラー埋込型スイッチ



取付詳細図 1/10

※製品の仕様及びデザインは改善等のため予告なく変更する場合があります。

生地	ホワイトW (防災品)	付属品	1連フルカラー埋込型スイッチ		
モーター	ロー内蔵型 消費電流1.70A 消費電力 170VA	別売品	ワイヤレスリモコン		
ケース	材質:7アルミ製 オフホワイト	別途工事	電気配線配管工事(1次、2次側共)、スイッチボックス スクリーンボックス		
電源	AC100V 50/60Hz				
制御	DC12V				
質量	70.5Kg				
D-ai 株式会社ダイエン		尺度	A4 1/60 1/10		
		単位	mm		
		品名	250インチ電動巻上スクリーン(ケース入り 16 : 10フォーマット)		
		Rev.		型番	DDK-WX250
				No.	