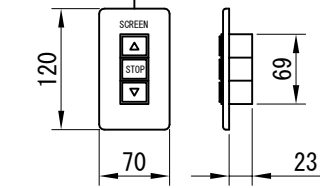


外觀図 1/40

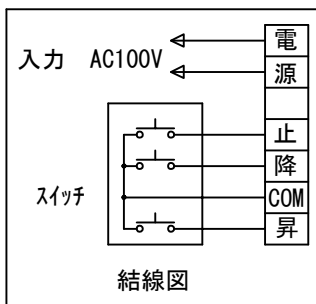
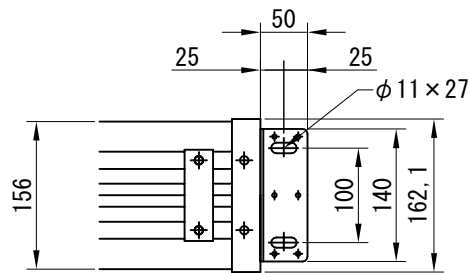
上部マスク寸法は内部  
リミットスイッチにて調整可能  
(0~400)

断面図 1/40

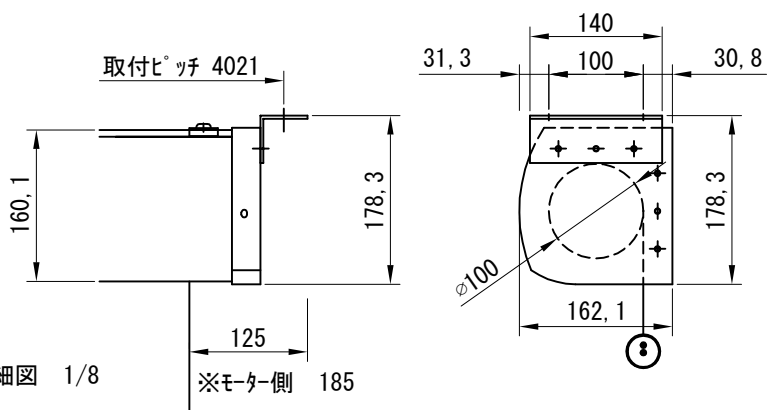
入力AC100V  
(1次側)  
1.6×2C  
0.75×4C  
(2次側)



1連用roller埋込み型スイッチ



結線図



取付詳細図 1/8

※モーター側 185

※製品の仕様及びデザインは改善等のために予告なく変更する場合があります。

生地	ホワイト(W) (防炎品)	付属品	1連roller埋込型スイッチ	
モーター	ローラー内蔵型 消費電流 1.60A 消費電力 160VA	別売品	ワイヤレスリモコン	
ケース	材質：アルミ製 塗装色：オフホワイト	別途工事	電気配線配管工事(1次、2次側共) スイッチボックス、スクリーンボックス	
電源	AC100V 50/60Hz			
制御	DC5V			
質量	40.6Kg			
	尺度 A4 1/40 1/8	品名	170インチ電動スクリーン ケースタイプ (WXGA16:10フォーマット) 全白	
	単位 mm	Rev.	2020/11/06	型番 DDK-WX170AW No.