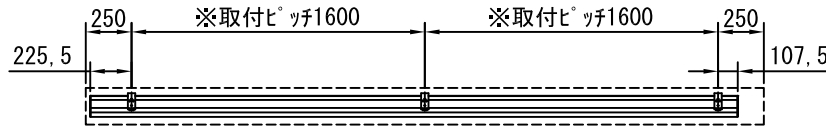


平面図 1/40



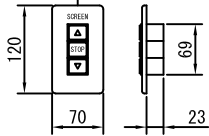
※取付ピッチは推奨です。
任意の位置に設定可能

スクリーンボックス内寸3700

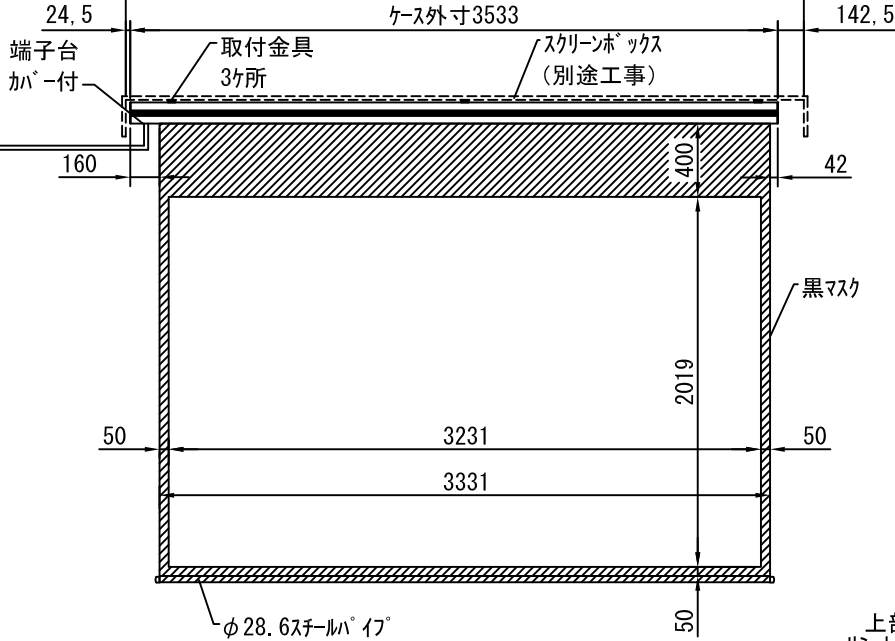
ケース外寸3533

入力AC100V
1.6x2C
(1次側)

0.75x4C
(2次側)



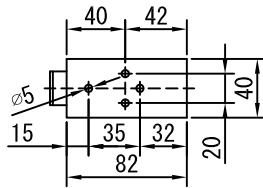
1連用フルカラー埋め込み型スイッチ



外観図 1/40

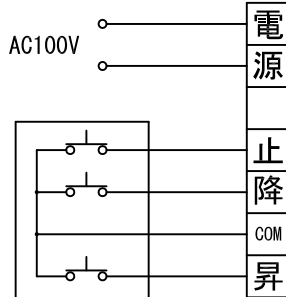
上部マスク寸法は内部
リミットスイッチにて調整可能
(0~400)

断面図 1/40



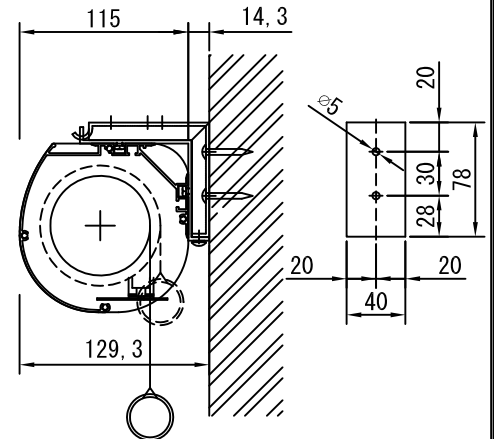
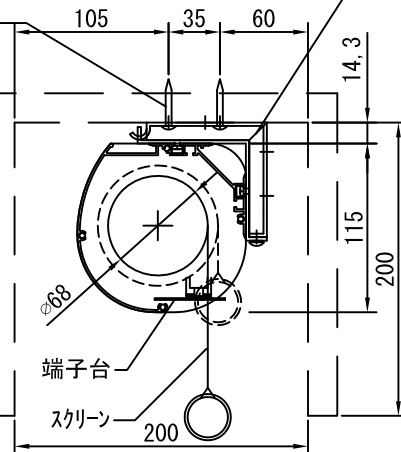
取付金具
(スライド可能)

タッピングビス



結線図

ボックス取付時 1/5



壁面取付時 1/5

※製品の仕様及びデザインは改善等のために予告なく変更する場合があります。

生地	クリアホワイト(CW)、SUPERホワイトレース(SB)(防災品)	付属品	1連フルカラーモダンプレート(ミルキホワイト) 取付金具、タッピングビス
モーター	ロー内蔵型 消費電流 1.05A 消費電力 105VA	別売品	ワイヤレスリモコン
ケース	材質:アルミ製 塗装色:オフホワイト	別途工事	電気配線配管工事(1次、2次側共)、 スイッチボックス、スクリーンボックス
電源	AC100V 50/60Hz		
制御	DC5V		
質量	20.2Kg		
D-ai 株式会社ダイエン		尺度	品名
		A4 1/40 1/5	150インチ電動巻き上げ式スクリーン(ケース入 16:10フォーマット)
		単位	Rev.
		mm	型番
			DDK-WX150
			No.