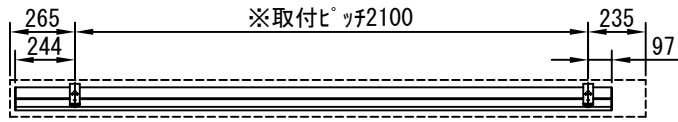
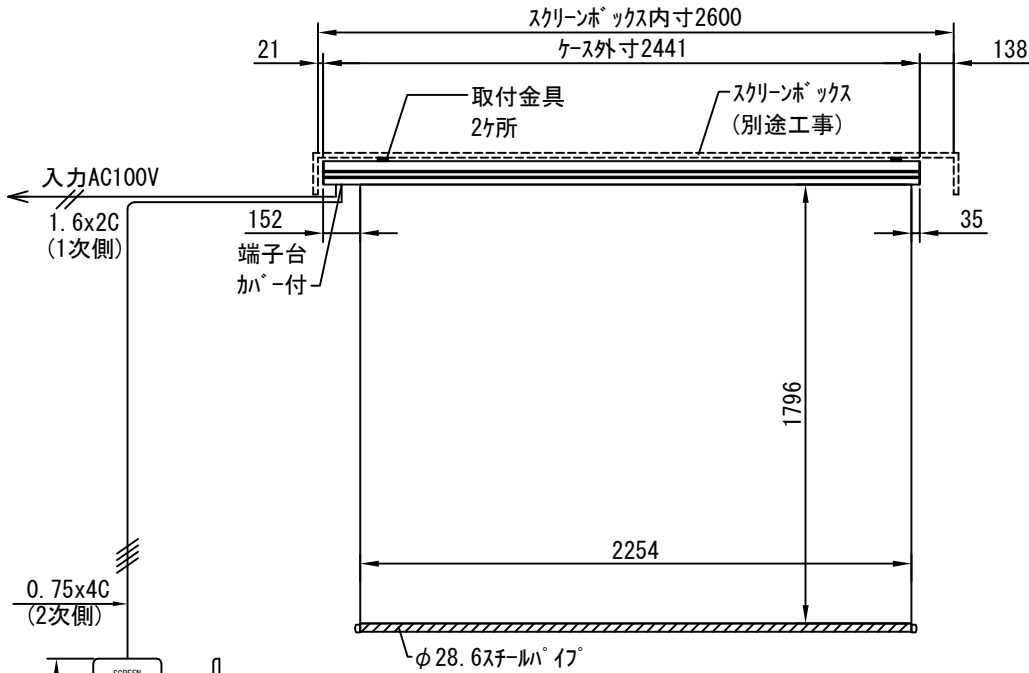


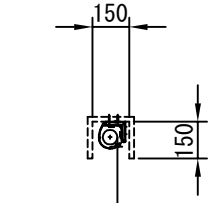
平面図 1/30



※取付ピッチは推奨です。
任意の位置に設定可能

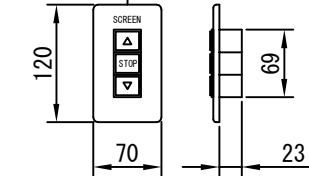


外観図 1/30

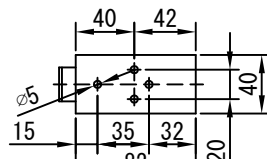


スクリーン

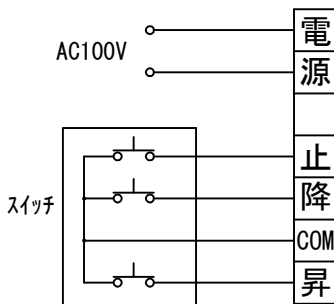
上部マスク寸法は内部
リミットスイッチにて調整可能
(0~400)
断面図 1/30



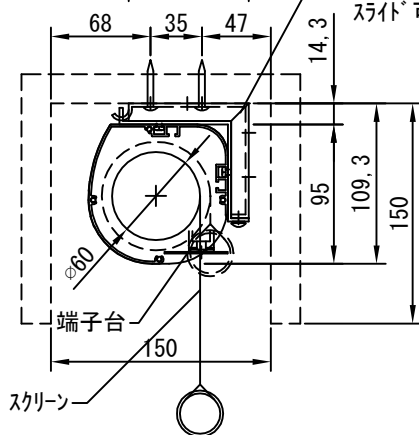
1連用フィルター埋込み型スイッチ



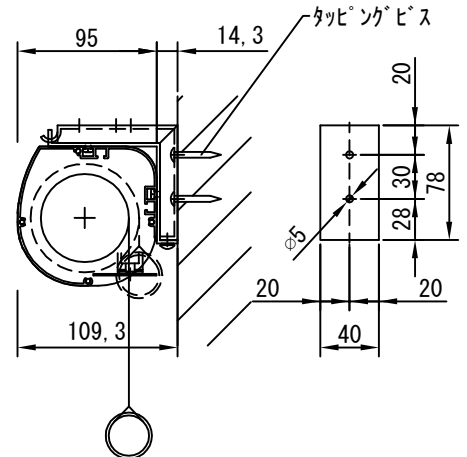
取付金具
スライド可能



結線図



ボックス取付時 1/5



壁面取付時 1/5

※製品の仕様及びデザインは改善等のために予告なく変更する場合があります。

生地	クリアホワイト(CW)、SUPERホワイトベーズ(SB)、ブラックベーズ(BB)、HYBRIDホワイト(BT)、HYBRIDブラック(BK) (防災品)	付属品	1連フィルターダンプレート(ミルクホワイト)
モーター	ローラー内蔵型 消費電流1.05A 消費電力105VA	別売品	ワイヤレスリモコン
ケース	材質：アルミ製 塗装色：ホワイト	別途工事	電気配線配管工事(1次・2次側共) スイッチボックス、スクリーンボックス
電源	AC100V 50/60Hz		
制御	DC5V		
質量	14.6Kg		

D-ai 株式会社ダイエン

尺度 A4 1/30 1/5
単位 mm

品名 100インチ電動巻上式オールホワイトスクリーン (ケース入 16:10フォーマット)

Rev.

型番

DDK-WX100AW

No.