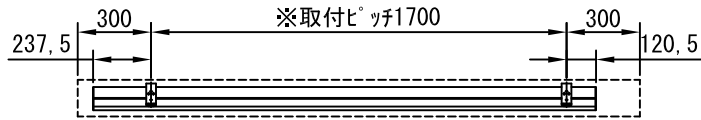
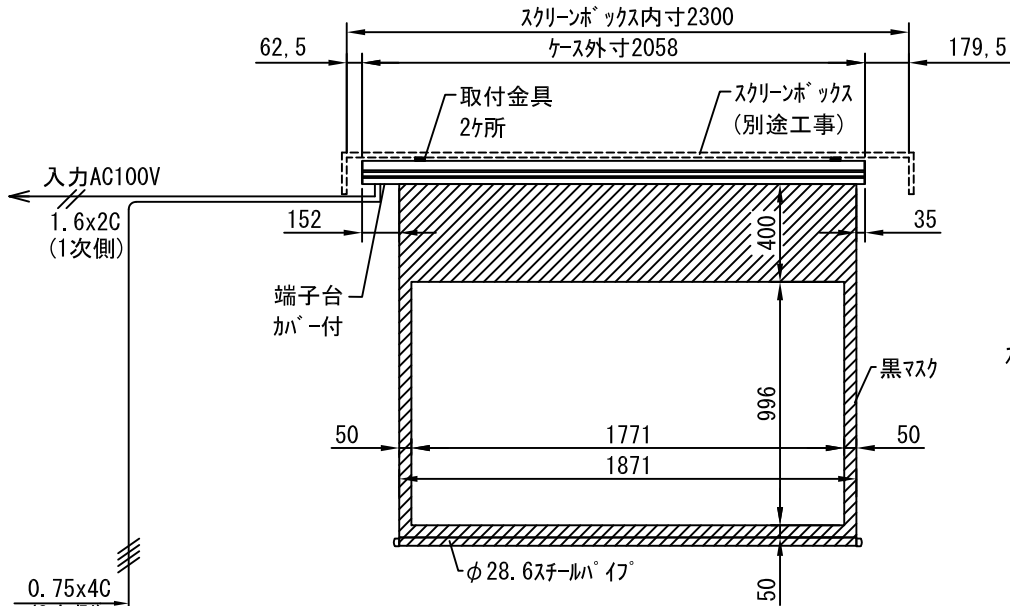


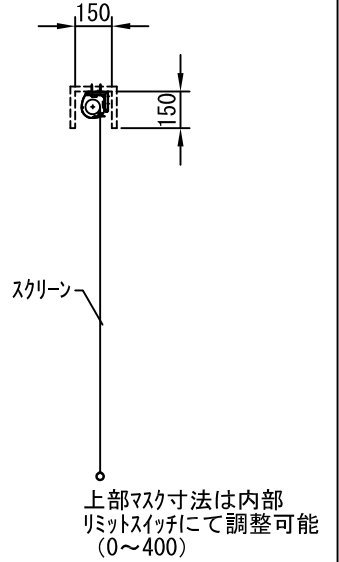
平面図 1/30



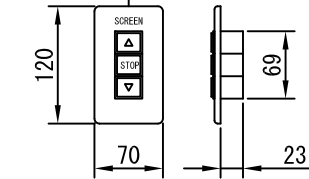
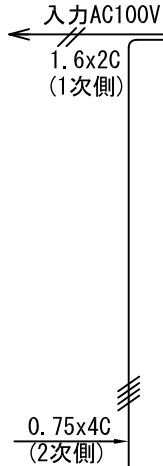
※取付ピッチは推奨です。
任意の位置に設定可能



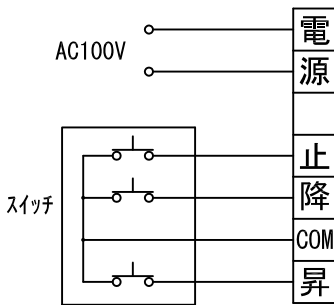
外観図 1/30



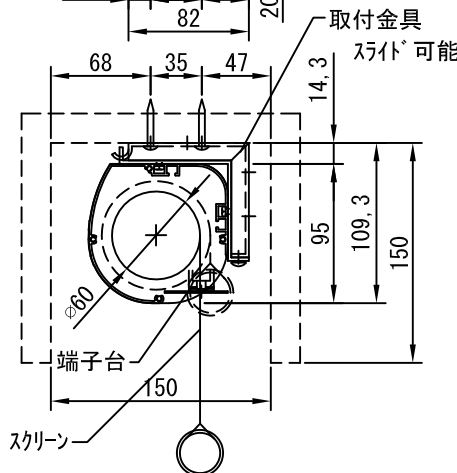
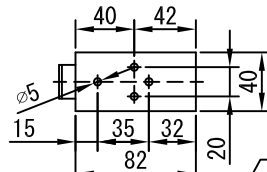
断面図 1/30



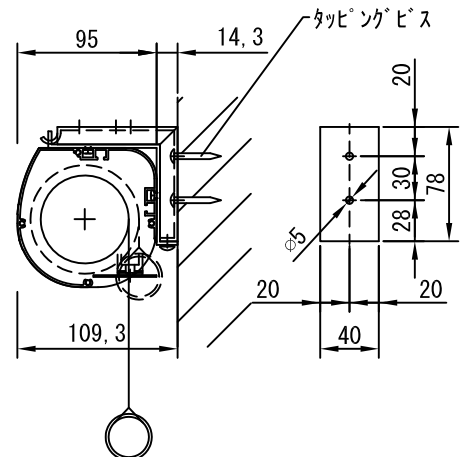
1連用カラー埋め込み型スイッチ



結線図



ボックス取付時 1/5



壁面取付時 1/5

※製品の仕様及びデザインは改善等のために予告なく変更する場合があります。

生地	クリアホワイト(CW)、SUPERホワイトベース(SB)、ブラックベース(BB)、HYBRIDホワイト(BT)、HYBRIDブラック(BK) (防災品)	付属品	1連カラーモータープレート(ミルクホワイト) 取付金具、タッピングビス		
モーター	ローラー内蔵型 消費電流1.05A 消費電力105VA	別売品	ワイヤリモコン		
ケース	材質：アルミ製 塗装色：ホワイト	別途工事	電気配線配管工事(1次・2次側共) スイッチボックス、スクリーンボックス		
電源	AC100V 50/60Hz				
制御	DC5V				
質量	12.0Kg				
D-ai 株式会社ダイエン		尺度	A4 1/30 1/5		
		品名	80インチ電動巻上スクリーン(ケース入16:9フォーマット)		
		単位	mm	Rev.	型番
				No.	