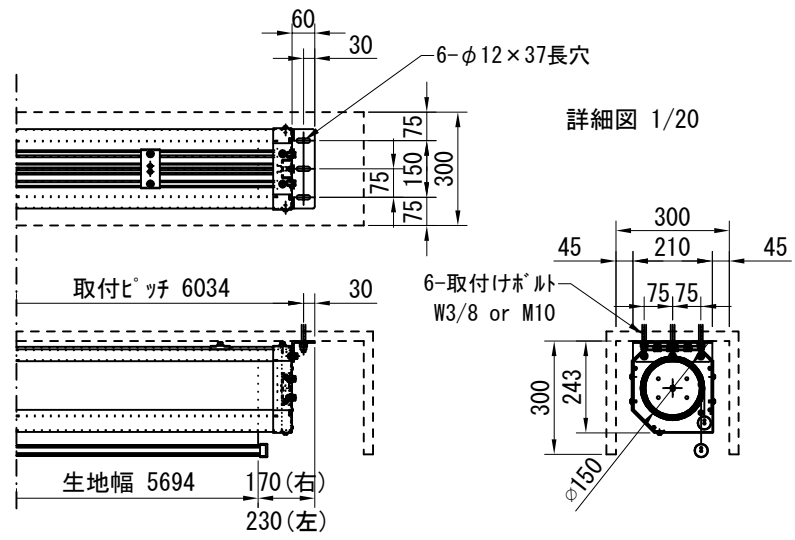
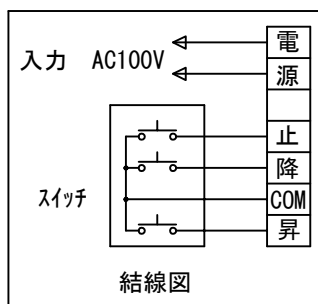


1連用フルカラー埋め込み型スイッチ



※製品の仕様及びデザインは改善等のために予告なく変更する場合があります。

生地	ホワイト(W) (防災品)	付属品	1連フルカラー埋込型スイッチ		
モーター	ローラー内蔵型 消費電流 1.60A 消費電力 160VA	別売品	ワイヤレスリモコン		
ケース	材質：アルミ製 塗装色：オフホワイト	別途工事	電気配線配管工事(1次、2次側共) スイッチボックス、スクリーンボックス		
電源	AC100V 50/60Hz	品名	250インチ電動スクリーン ケースタイプ (HD16:9フォーマット) 全白		
制御	DC5V	Rev.	2022/12/13	型番	DDK-HD250AW
質量	84.0Kg	No.			
尺度		A4 1/60			
単位		mm			