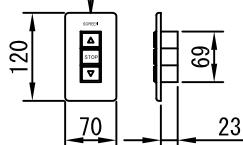
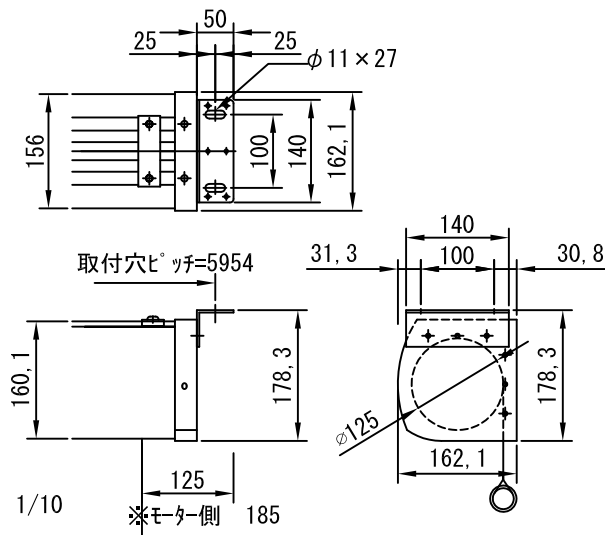
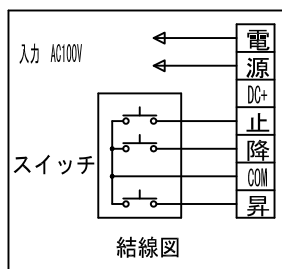


外觀図 1/60



1連カラー埋込型スイッチ



取付詳細図 1/10

※製品の仕様及びデザインは改善等のため予告なく変更する場合があります。

生地	クリアホワイトCW (防災品)	付属品	1連カラー埋込型スイッチ
モーター	ロー内蔵型 消費電流1.70A 消費電力 170VA	別売品	ワイヤレスリモコン
ケース	材質：アルミ製 オフホワイト	別途工事	電気配線配管工事(1次、2次側共)、スイッチボックス スクリーンボックス
電源	AC100V 50/60Hz		
制御	DC24V		
質量	77.0Kg		
D-ai 株式会社ダイエン		尺度	品名
		A4 1/60 1/12	250インチ電動巻上スクリーン(ケース入り 16:9フォーマット)
単位 mm		Rev.	型番
			DDK-HD250CW
			No.