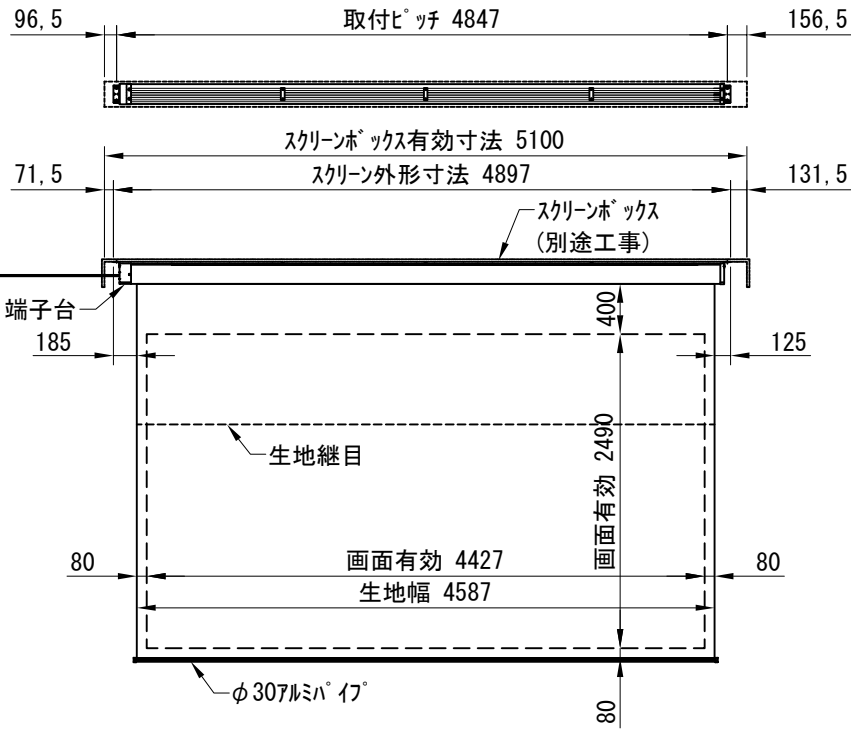
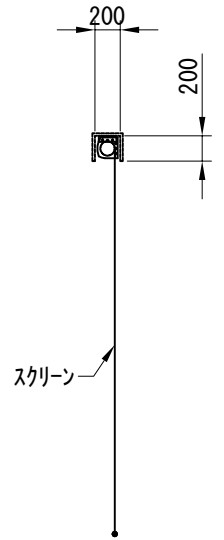


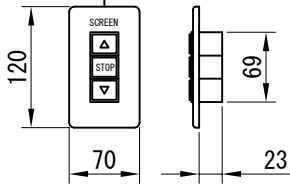
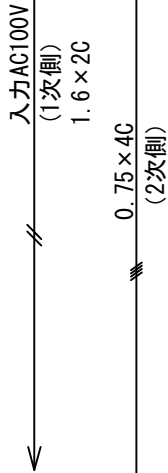
平面図 1/60



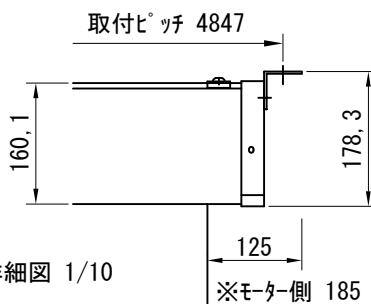
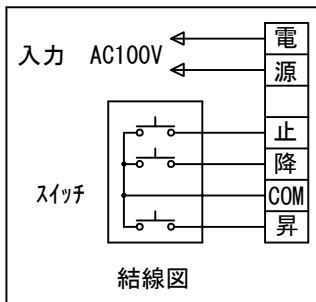
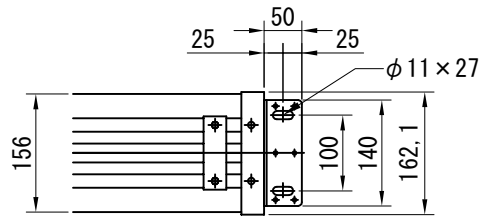
外観図 1/60



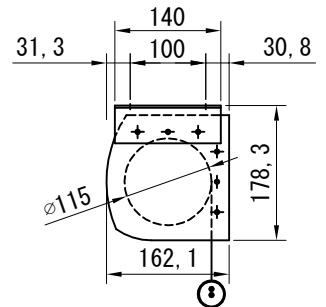
上部マスク寸法は内部リミットスイッチにて調整可能 (0~400)
断面図 1/60



1連用カラー埋め込み型スイッチ



取付詳細図 1/10



※製品の仕様及びデザインは改善等のために予告なく変更する場合があります。

生地	ホワイト(W) (防災品)	付属品	1連カラー埋込型スイッチ
モーター	ローラー内蔵型 消費電流 1.60A 消費電力 160VA	別売品	ワイヤレスリモコン
ケース	材質：アルミ製 塗装色：オフホワイト	別途工事	電気配線配管工事(1次、2次側共) スイッチボックス、スクリーンボックス
電源	AC100V 50/60Hz		
制御	DC5V		
質量	50.6Kg		
尺度 A4 1/60 1/10		品名 200インチ電動スクリーン ケースタイプ (HD16:9フォーマット) 全白	
単位 mm		Rev. 2020/11/06	型番 DDK-HD200AW No.