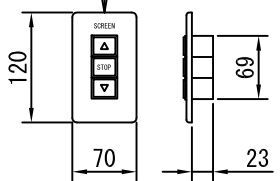


外觀図 1/40

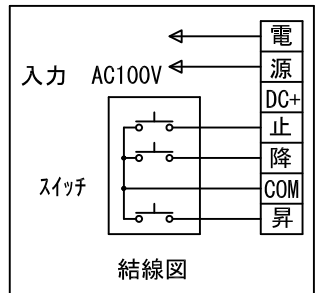
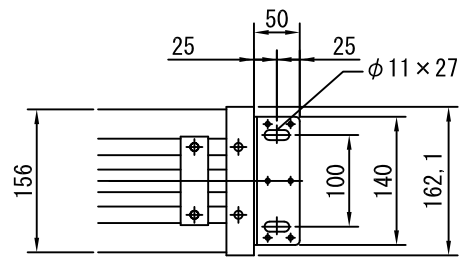
上部マスク寸法は内部  
リミットスイッチにて調整可能  
(0~400)

断面図 1/40

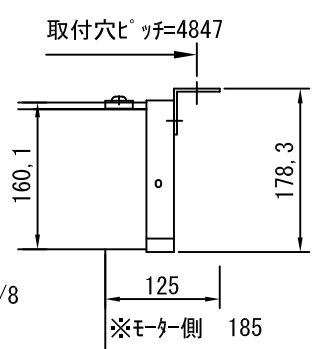
入力AC100V  
(1次側)  
1.6×2C  
0.75×4C  
(2次側)



1連フルカラー埋込型スイッチ

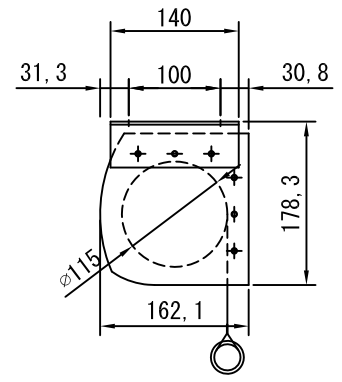


結線図



取付詳細図 1/8

※モーター側 185



※製品の仕様及びデザインは改善等のために予告なく変更する場合があります。

生地	クリアホワイト(CW)、SUPERホワイトレース(SB) (防炎品)	付属品	1連フルカラー埋込型スイッチ
モーター	ロー内蔵型 消費電流 1.70A 消費電力 170VA	別売品	ワイヤレスリモコン
ケース	材質：アルミ製 塗装色：オフホワイト	別途工事	電気配線配管工事 (1次、2次側共)、 スイッチボックス、スクリーンボックス
電源	AC100V 50/60Hz		
制御	DC24V		
質量	50.6Kg		

D-ai 株式会社ダイエン

尺度	A4 1/40 1/8	品名	200インチ電動巻上スクリーン (ケース入 16:9フォーマット)		
単位	mm	Rev.	型番	DDK-HD200	No.