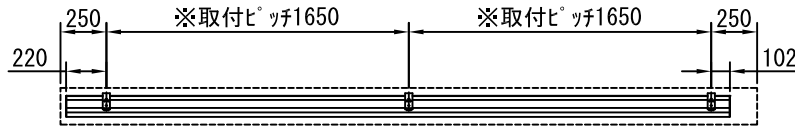
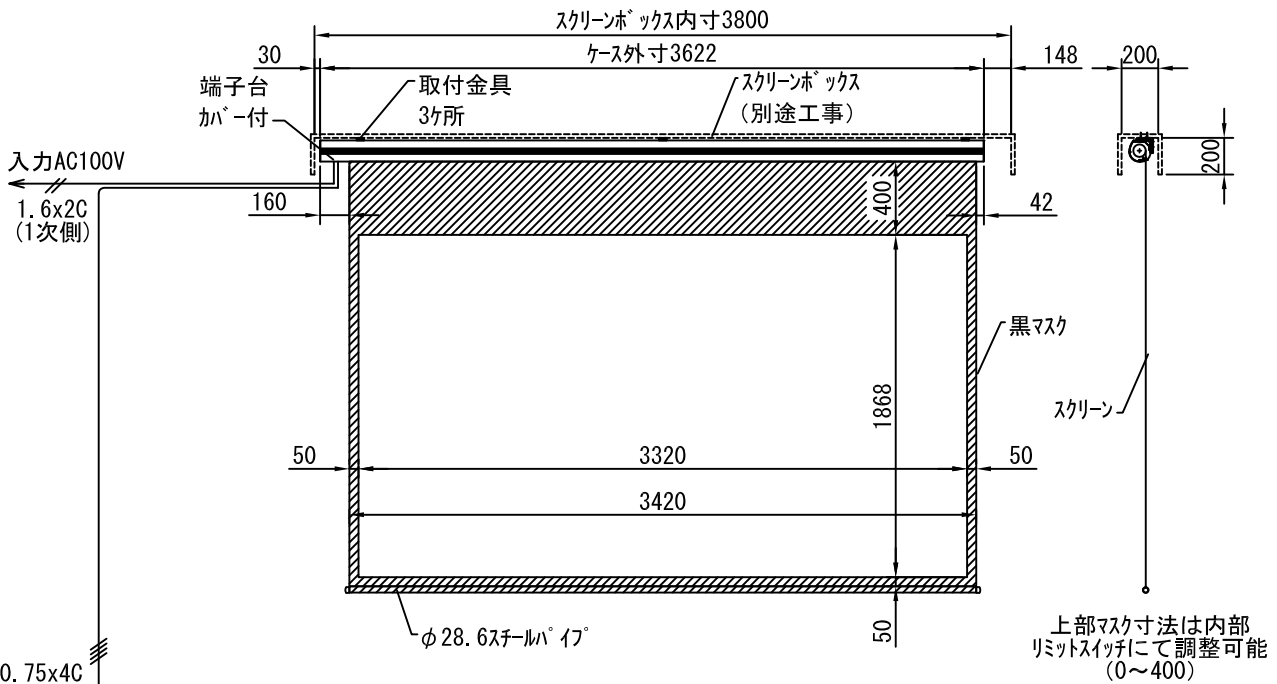


平面図 1/40

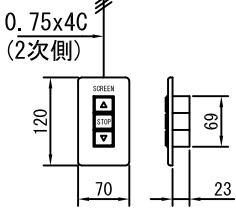


※取付ピッチは推奨です。
任意の位置に設定可能

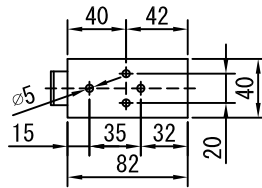


外観図 1/40

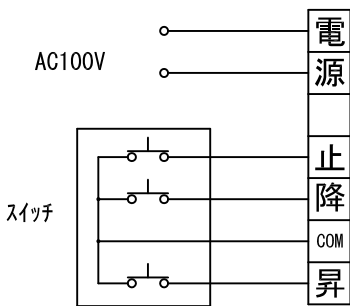
断面図 1/40



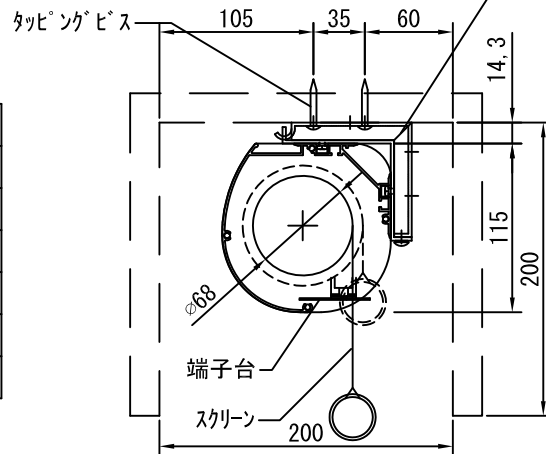
1連用フィルター埋め込み型スイッチ



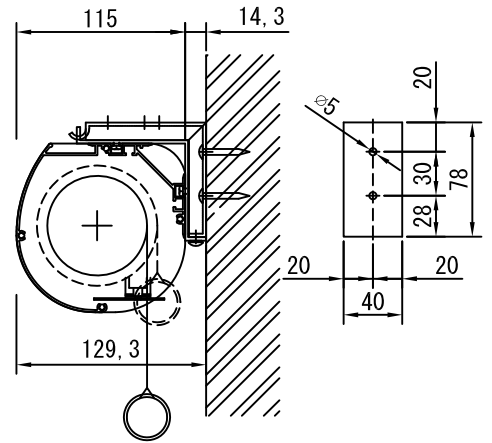
取付金具
(スライド可能)



結線図



ボックス取付時 1/5



壁面取付時 1/5

※製品の仕様及びデザインは改善等のために予告なく変更する場合があります。

生地	クリアホワイト(CW)、SUPERホワイトベース(SB) (防災品)	付属品	1連フィルターモダンプレート (ミルキホワイト)
モーター	ロー内蔵型 消費電流 1.05A 消費電力 105VA	取付金具、タッピングビス	
ケース	材質：アルミ製 塗装色：オパール	別売品	ワイヤレスリモコン
電源	AC100V 50/60Hz	別途工事	電気配線配管工事 (1次、2次側共)、 スイッチボックス、スクリーンボックス
制御	DC5V		
質量	21.0Kg		

D-ai 株式会社ダイエン

尺度 A4 1/40 1/5
単位 mm

品名 150インチ電動巻上スクリーン (ケース入 16:9フォーマット)

Rev. 型番 DDK-HD150 No.