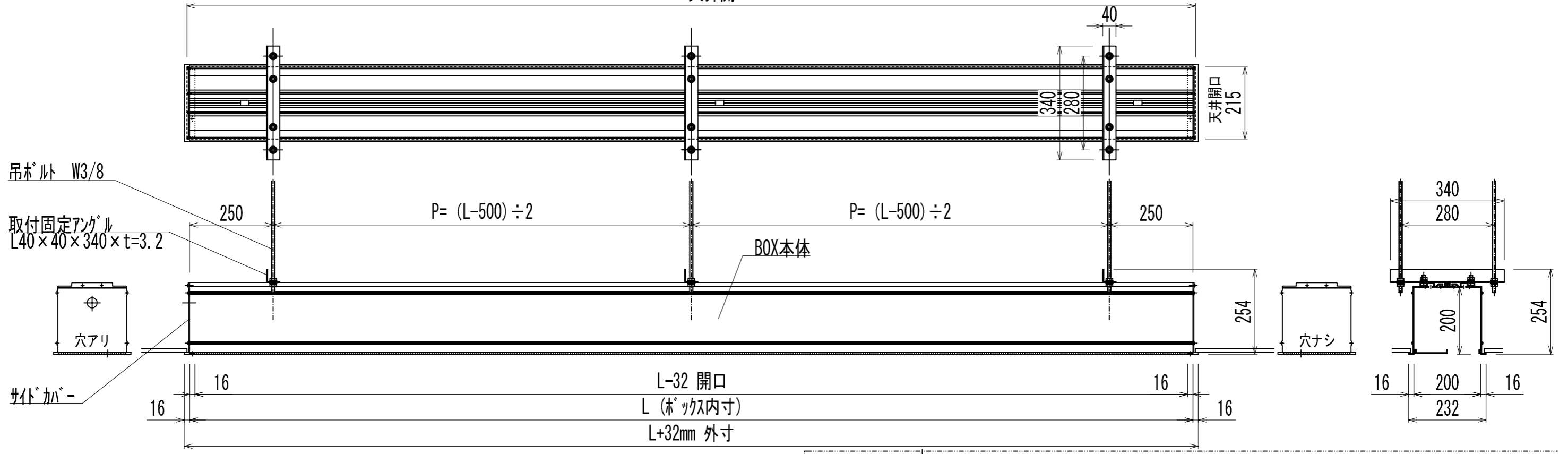


L+15mm 天井開口

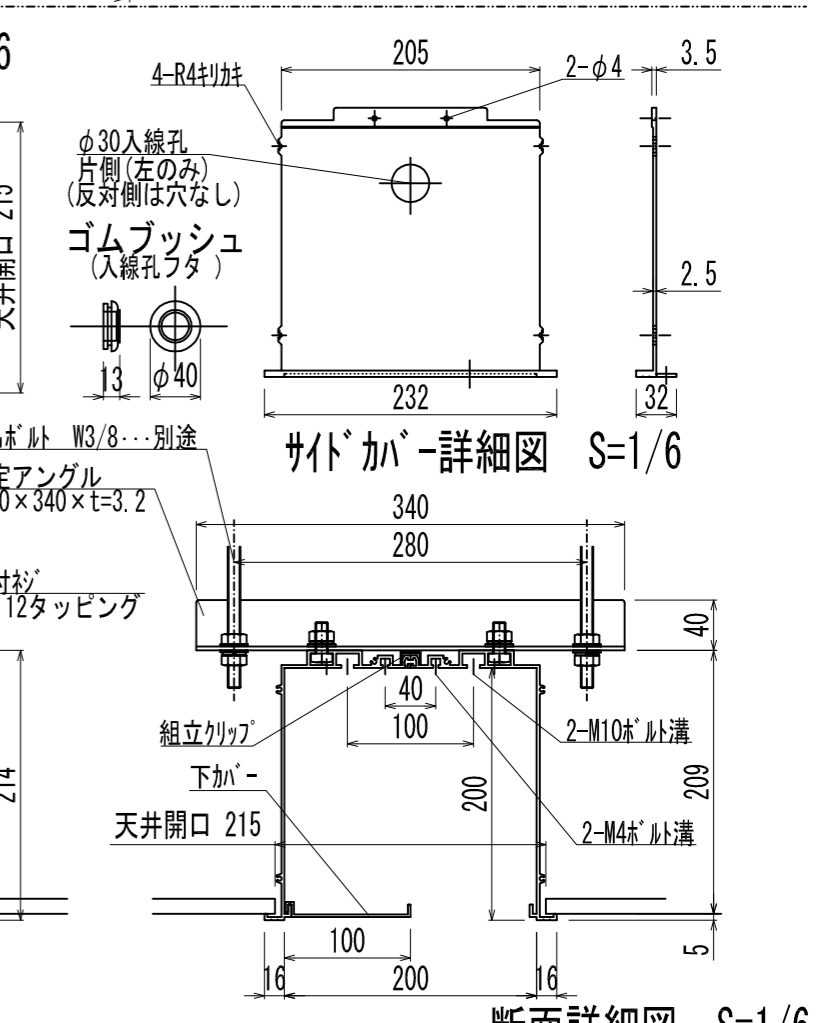
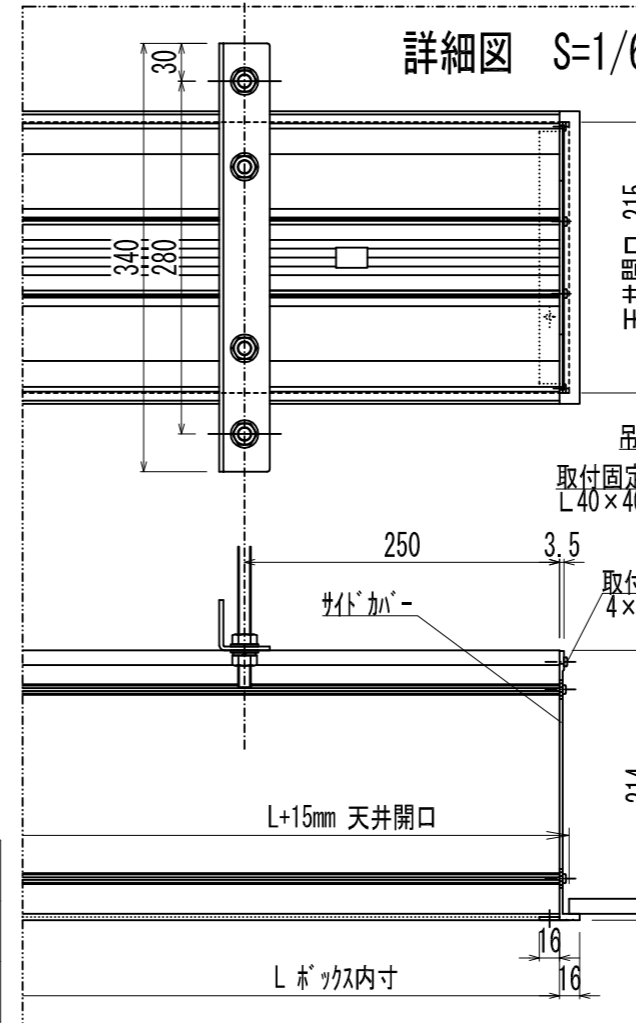


型番 シルバー	型番 杓付	サイズH×D×L(mm)内寸	質量(kg)
BX20-1900	BX20-1900(W)	200×200×1900	13.6kg
BX20-2100	BX20-2100(W)	200×200×2100	15.0kg
BX20-2200	BX20-2200(W)	200×200×2200	15.8kg
BX20-2300	BX20-2300(W)	200×200×2300	16.5kg
BX20-2400	BX20-2400(W)	200×200×2400	17.4kg
BX20-2500	BX20-2500(W)	200×200×2500	17.9kg
BX20-2600	BX20-2600(W)	200×200×2600	18.7kg
BX20-2700	BX20-2700(W)	200×200×2700	19.4kg
BX20-2800	BX20-2800(W)	200×200×2800	20.0kg
BX20-2900	BX20-2900(W)	200×200×2900	21.0kg
BX20-3000	BX20-3000(W)	200×200×3000	21.5kg
BX20-3100	BX20-3100(W)	200×200×3100	22.2kg
BX20-3200	BX20-3200(W)	200×200×3200	22.9kg
BX20-3300	BX20-3300(W)	200×200×3300	23.6kg
BX20-3400	BX20-3400(W)	200×200×3400	24.3kg
BX20-3500	BX20-3500(W)	200×200×3500	25.1kg
BX20-3600	BX20-3600(W)	200×200×3600	25.8kg
BX20-3700	BX20-3700(W)	200×200×3700	26.5kg
BX20-3800	BX20-3800(W)	200×200×3800	27.3kg
BX20-3900	BX20-3900(W)	200×200×3900	28.0kg

型番 シルバー	型番 杓付	サイズH×D×L(mm)内寸	質量(kg)
BX20-4000	BX20-4000(W)	200×200×4000	28.7kg
BX20-4100	BX20-4100(W)	200×200×4100	29.4kg
BX20-4200	BX20-4200(W)	200×200×4200	30.2kg
BX20-4300	BX20-4300(W)	200×200×4300	30.8kg
BX20-4400	BX20-4400(W)	200×200×4400	31.6kg
BX20-4500	BX20-4500(W)	200×200×4500	32.3kg
BX20-4600	BX20-4600(W)	200×200×4600	33.0kg
BX20-4700	BX20-4700(W)	200×200×4700	33.7kg
BX20-4800	BX20-4800(W)	200×200×4800	34.4kg
BX20-4900	BX20-4900(W)	200×200×4900	35.2kg
BX20-5000	BX20-5000(W)	200×200×5000	35.9kg
BX20-5100	BX20-5100(W)	200×200×5100	36.6kg
BX20-5200	BX20-5200(W)	200×200×5200	37.3kg
BX20-5300	BX20-5300(W)	200×200×5300	38.0kg
BX20-5400	BX20-5400(W)	200×200×5400	38.7kg
BX20-5500	BX20-5500(W)	200×200×5500	39.5kg
BX20-5600	BX20-5600(W)	200×200×5600	40.2kg

※製品の仕様及びデザインは改善等のために予告なく変更する場合があります。

ボックス本体	材質: アルミ製 (取付固定プレートはスチール)	付属品	ボックス組立て用ネジ、W3/8吊りボルト L=1000×6本 (ナット、ワッシャー類は別途) ゴムブッシュ
	仕上げ: シルバー(アルミ塗装B277A7-) ホワイト(アルミ塗装C500) N-9.5近似値	別売品	スクリーン
		別途工事	天井開口、アンカーボルト施工



断面詳細図 S=1/6

改訂	承認	検図	設計	製図	日付	2012/06/04	図番	
	D-ai 株式会社ダイエン				名称	アルミ製スクリーンボックス 200角	DBX20-1900 ~5600	
					製図		DBX20-1900(W) ~5600(W)	