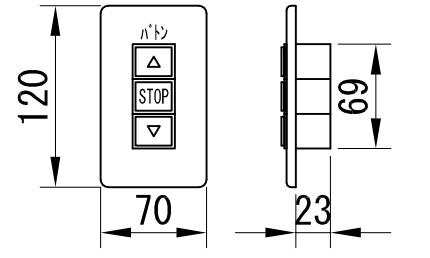


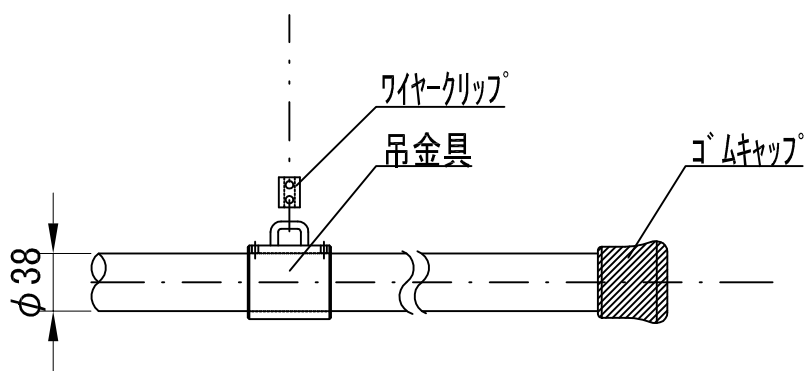
詳細図 S=1/8

DBOT-5000 仕様

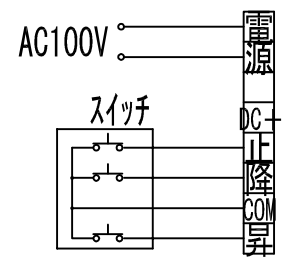
| | |
|---------|---|
| 吊下荷重 | 30kgまで |
| 昇降ストローク | 4000mm |
| ボタン長 | 5000mm |
| 吊点数 | 3点吊 |
| 速度 | 8.9 / 10.6cm/sec |
| 質量 | 約46.0kg |
| ボタンパイプ | φ38 SUS 鏡面仕上 キャップ付 |
| 巻取ドラム | P.C.D113 |
| ワイヤー | 標準SUS φ3mm |
| モーター | 単相レバーシプルモーター、ブレーキ付 出力: 40W 定格電流: 0.85/1.04A 減速比: 1/100 コンデンサー: 16μF |
| モーターケース | スチール t1.6 黒塗装仕上げ |
| 電源 | AC100V 50/60Hz |
| 制御 | DC24V |
| 別途工事 | 電気配線配管工事(1次、2次側共) スイッチボックス ボタンボックス |
| オプション | ワイヤレスリモコン、ホルム吊りプレート |
| 付属品 | 1連用カラーボタンプレートスイッチ(ミルクホワイト) タッピングビス |



1連用カラー埋込み型スイッチ



ボタンパイφ詳細図 S=1/5



結線図

| | | | | | | | | | | |
|----|----|----|-------------|---|---|---------------|----|---------------------|----|-----------|
| 記事 | 改訂 | △ | △ | △ | △ | D-ai 株式会社ダイエン | 名称 | 電動昇降ボタン アルミ天板タイプ | 型番 | DBOT-5000 |
| | 承認 | 検 | 設 | 計 | | | | | | |
| | 製 | 日付 | 2020.02.27. | 図 | | | | | | |
| | 図 | 尺 | S=1/25 | 番 | | | | | | |