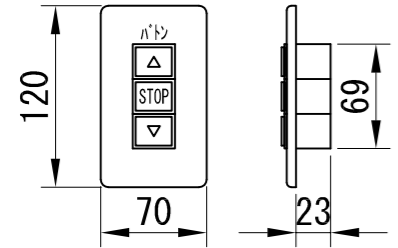


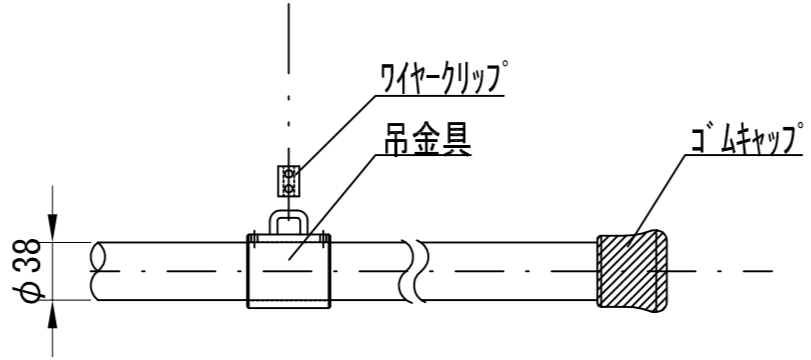
詳細図 S=1/8

DBOT-4000 仕様

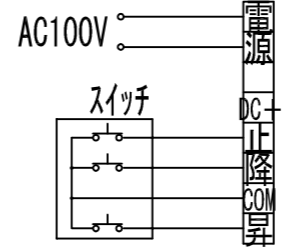
吊下荷重	30kgまで
昇降ストローク	4000mm
ボタン長	4000mm
吊点数	2点吊
速度	8.9/10.6cm/sec
質量	約37.0kg
ボタンパイプ	φ38 SUS 鏡面仕上 キャップ付
巻取ドラム	P.C.D113
ワイヤー	標準SUS φ3mm
モーター	単相レバーシブルモーター、ブレーキ付 出力: 40W 定格電流: 0.85/1.04A 減速比: 1/100 コンデンサー: 16μF
モーターケース	スチール t1.6 黒塗装仕上げ
電源	AC100V 50/60Hz
制御	DC24V
別途工事	電気配線配管工事(1次、2次側共) スイッチボックス ボタンボックス
オプション	ワイヤレスリモコン、ホル吊りプレート
付属品	1連リリターボタンプレートスイッチ(ミルクホワイト) タッピングビス



1連用リリター埋込み型スイッチ



ボタンパイφ詳細図 S=1/5



結線図

記事	改訂	承認	検図	設計	D-ai 株式会社ダイエン	名称	電動昇降ボタン	型番	DBOT-4000
							アルミ天板タイプ		
						製図	2020.02.26.	図	
						日付	S=1/20	番	