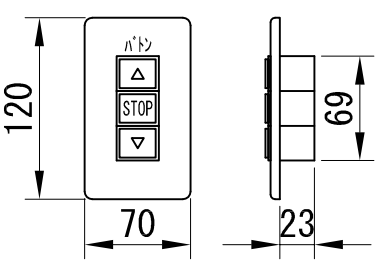
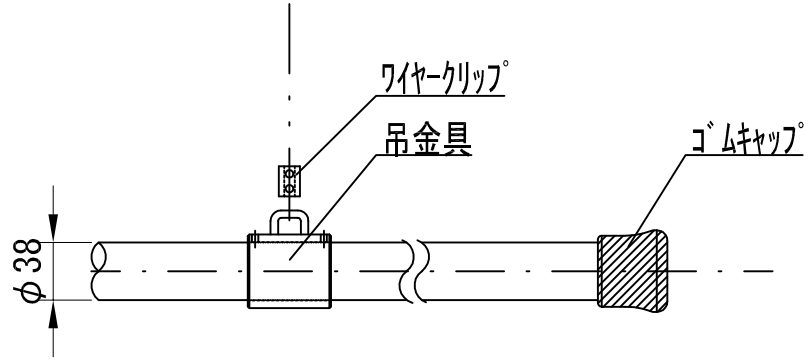


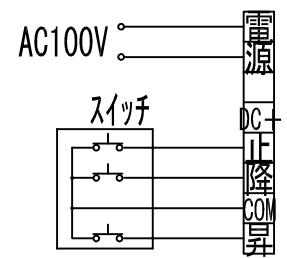
詳細図 S=1/8



1連用カラー埋込み型スイッチ



ボタンパイプ 詳細図 S=1/5



結線図

DBOT-3000 仕様

吊下荷重	30kgまで
昇降ストローク	4000mm
バトン長	3000mm
吊点数	2点吊
速度	8.9 / 10.6cm/sec
質量	約28.0kg
バトンパイプ	φ38 SUS 鏡面仕上 キャップ付
巻取ドラム	P.C.D113
ワイヤー	標準SUS φ3mm
モーター	単相レバーシブルモーター、ブレーキ付 出力: 40W 定格電流: 0.85/1.04A 減速比: 1/100 コンデンサー: 16μF
モーターケース	スチール t1.6 黒塗装仕上げ
電源	AC100V 50/60Hz
制御	DC24V
別途工事	電気配線配管工事(1次、2次側共) スイッチボックス ボタンボックス
オプション	ワイヤレスリモコン、ホルム吊りプレート
付属品	1連用カラーボタンプレートスイッチ(ミルクホワイト) タッピングビス

記事	改訂	承認	検図	設計	D-ai 株式会社ダイエン	名称	電動昇降バトン	型番	DBOT-3000
							アルミ天板タイプ		
						製図	2020.02.27.	図番	
						日付	S=1/20	番	