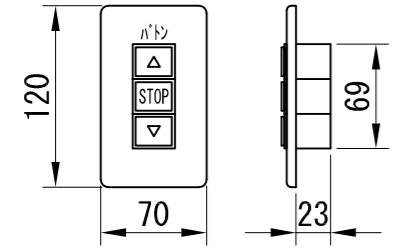


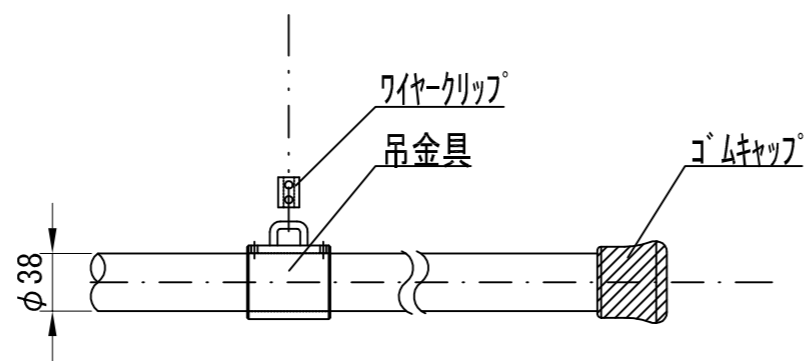
詳細図 S=1/8

DBOB-7000 仕様

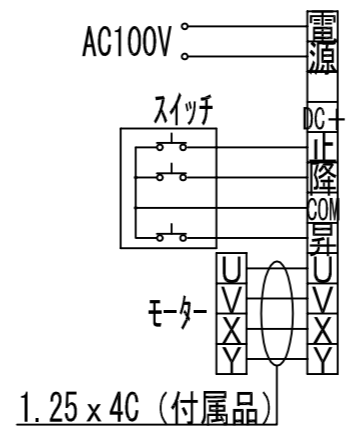
吊下荷重	50kgまで
昇降ストローク	4000mm
ハットン長	7000mm
吊点数	4点吊
速度	11.1/13.3cm/sec
質量	約90.0kg
ハットンパイプ	φ38 SUS 鏡面仕上 キャップ付
巻取ドラム	P.C.D113
ワイヤー	標準SUS φ3mm
モーター	単相ギヤードモーター、ブレーキ付 出力：100W 定格電流：2.7/2.4A 減速比：1/80
モーターリミットベース	スチール t2.3 黒塗装仕上げ
電源	AC100V 50/60Hz
制御	DC24V
別途工事	電気配線配管工事(1次、2次側共) スイッチボックス ハットンボックス
オプション	ワイヤリモコン
付属品	1連用フルカラーモータープレートスイッチ(ミルクホワイト) モーター線(1.25x4C)



1連用フルカラー埋込み型スイッチ



ハットンパイプ 詳細図 S=1/5



結線図

記事	改訂	承認	検図	設計	D-ai 株式会社ダイエン	名称	電動昇降ハットン アウトモータータイプ	型番	DBOB-7000
							2021.10.21.	S=1/30	