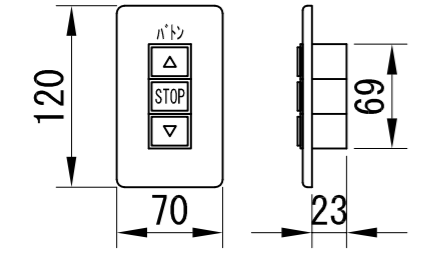


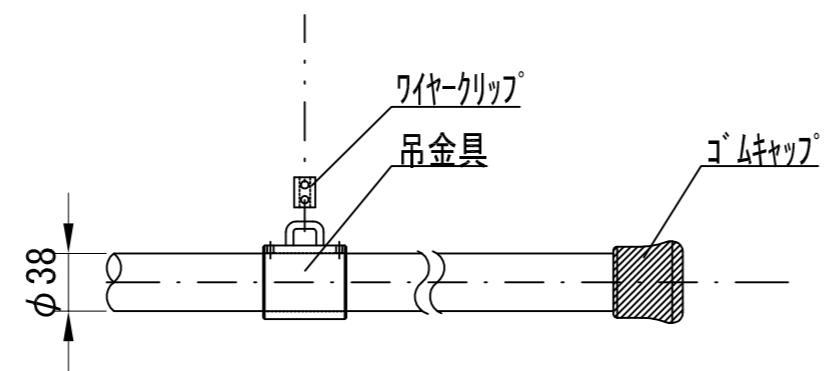
詳細図 S=1/8

DBOB-5000 仕様

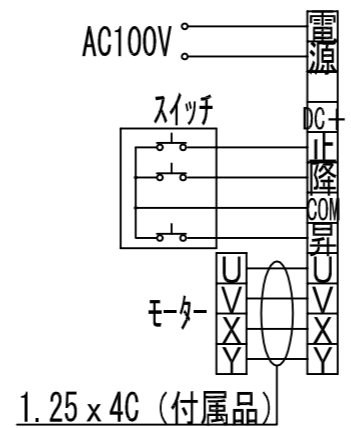
| | |
|--------------|---|
| 吊下荷重 | 50kgまで |
| 昇降ストローク | 4000mm |
| バトン長 | 5000mm |
| 吊点数 | 3点吊 |
| 速度 | 11.1/13.3cm/sec |
| 質量 | 約60.0kg |
| バトンパイプ | φ38 SUS 鏡面仕上 キャップ付 |
| 巻取ドラム | P.C.D113 |
| ワイヤー | 標準SUS φ3mm |
| モーター | 単相ギヤードモーター、ブレーキ付 出力：100W 定格電流：2.7/2.4A 減速比：1/80 |
| モーター・リミットベース | スチール t2.3 黒塗装仕上げ |
| 電源 | AC100V 50/60Hz |
| 制御 | DC24V |
| 別途工事 | 電気配線配管工事(1次、2次側共) スイッチボックス バトンボックス |
| オプション | ワイヤリモコン |
| 付属品 | 1連用リリキモータープレートスイッチ(ミルクホワイト) モーター線(1.25×4C) |



1連用リリキ埋込み型スイッチ



バトンパイプ 詳細図 S=1/5



結線図

| | | | | | | | | | |
|----|----|----|----|----|---------------|----|-----------------------|----|-----------|
| 記事 | 改訂 | 承認 | 検図 | 設計 | D-ai 株式会社ダイエン | 名称 | 電動昇降バトン アウトモータータイプ | 型番 | DBOB-5000 |
| | | | | | | 製図 | 2021.10.21. | 図番 | S=1/25 |