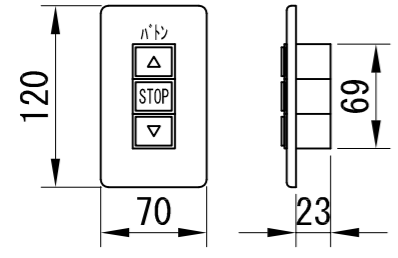


詳細図 S=1/8

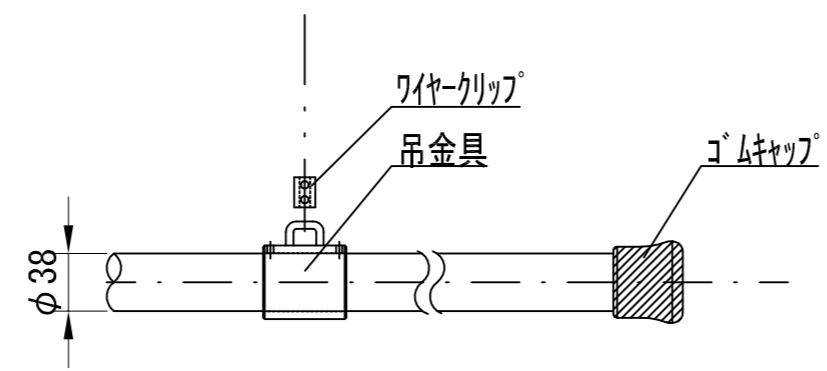
DBOB-4000 仕様

吊下荷重	50kgまで
昇降ストローク	4000mm
ハトン長	4000mm
吊点数	2点吊
速度	11.1/13.3cm/sec
質量	約45.0kg
ハトンパイプ	φ38 SUS 鏡面仕上 キャップ付
巻取ドラム	P.C.D113
ワイヤー	標準SUS φ3mm
モーター	単相ギヤードモーター、ブレーキ付 出力: 100W 定格電流: 2.7/2.4A 減速比: 1/80
モーターリミットベース	スチール t2.3 黒塗装仕上げ
電源	AC100V 50/60Hz
制御	DC24V
別途工事	電気配線配管工事(1次、2次側共) スイッチボックス ハトンボックス
オプション	ワイヤレスリモコン
付属品	1連フッカー・モータープレートスイッチ(ミルクホワイト) モーター線(1.25 x 4C)

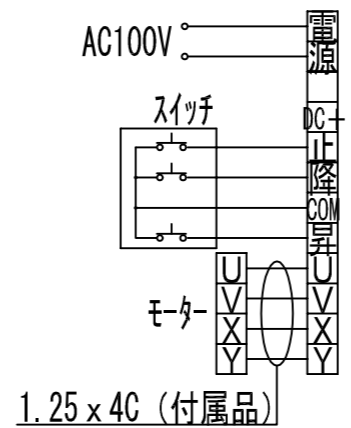
1連用フッカー埋込み型スイッチ



1連用フッカー埋込み型スイッチ



ハトンパイプ 詳細図 S=1/5



結線図

記事	改訂	承認	検図	設計	D-ai 株式会社ダイエン	名称	電動昇降ハトン アウトモータータイプ	型番	DBOB-4000
						製図	2021.10.21.	図番	S=1/20