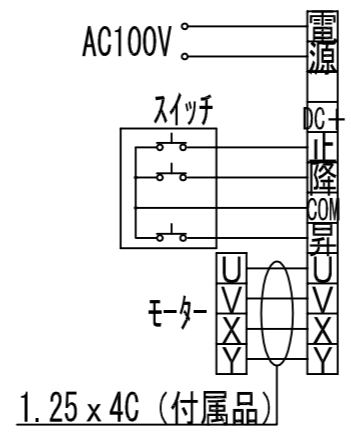
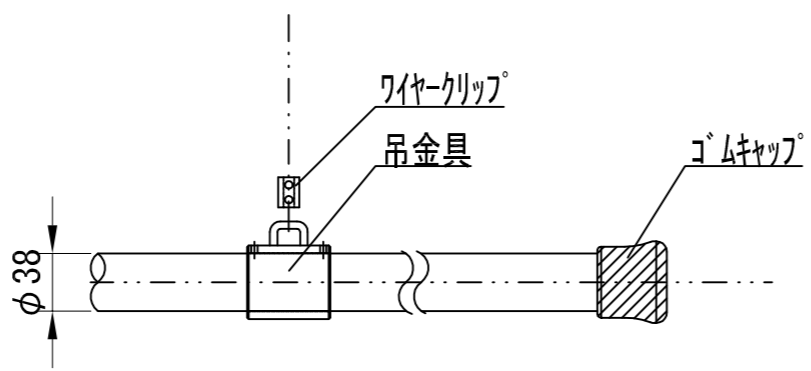
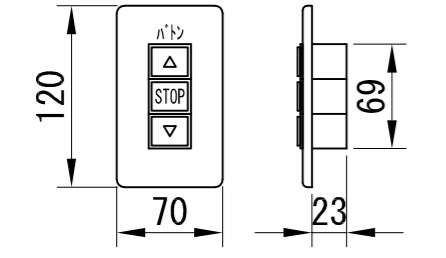


DBOB-10000 仕様

|             |   |
|-------------|---|
| 吊下荷重        | 50kgまで  |
| 昇降ストローク     | 4000mm  |
| バトン長        | 10000mm   |
| 吊点数         | 4点吊   |
| 速度          | 11.1/13.3cm/sec                                       |
| 質量          | 約110.0kg  |
| バトンパイプ      | φ38 SUS 鏡面仕上 キャップ付                                    |
| 巻取ドラム       | P.C.D113  |
| ワイヤー        | 標準SUS φ3mm  |
| モーター        | 単相ギヤードモーター、ブレーキ付<br>出力：100W 定格電流：2.7/2.4A<br>減速比：1/80 |
| モーターリミットベース | スチール t2.3 黒塗装仕上げ                                      |
| 電源          | AC100V 50/60Hz  |
| 制御          | DC24V   |
| 別途工事        | 電気配線配管工事(1次、2次側共)<br>スイッチボックス<br>バトンボックス              |
| オプション       | ワイヤリモコン   |
| 付属品         | 1連フッカーモータープレートスイッチ(ミルクホワイト)<br>モーター線(1.25 x 4C)       |



|    |    |    |    |    |               |    |             |    |            |
|----|----|----|----|----|---------------|----|-------------|----|------------|
| 記事 | 改訂 | 承認 | 検図 | 設計 | D-ai 株式会社ダイエン | 名称 | 電動昇降バトン     | 型番 | DBOB-10000 |
|    |    |    |    |    |               |    | アウトモータータイプ  |    |            |
|    |    |    |    |    |               | 製図 | 2021.10.21. | 図番 |            |
|    |    |    |    |    |               |    | S=1/40      | 番  |            |