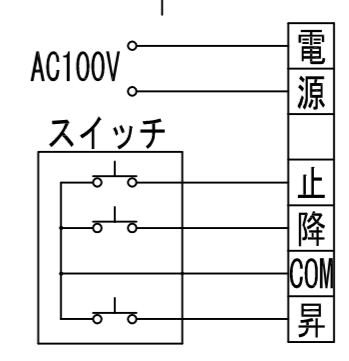
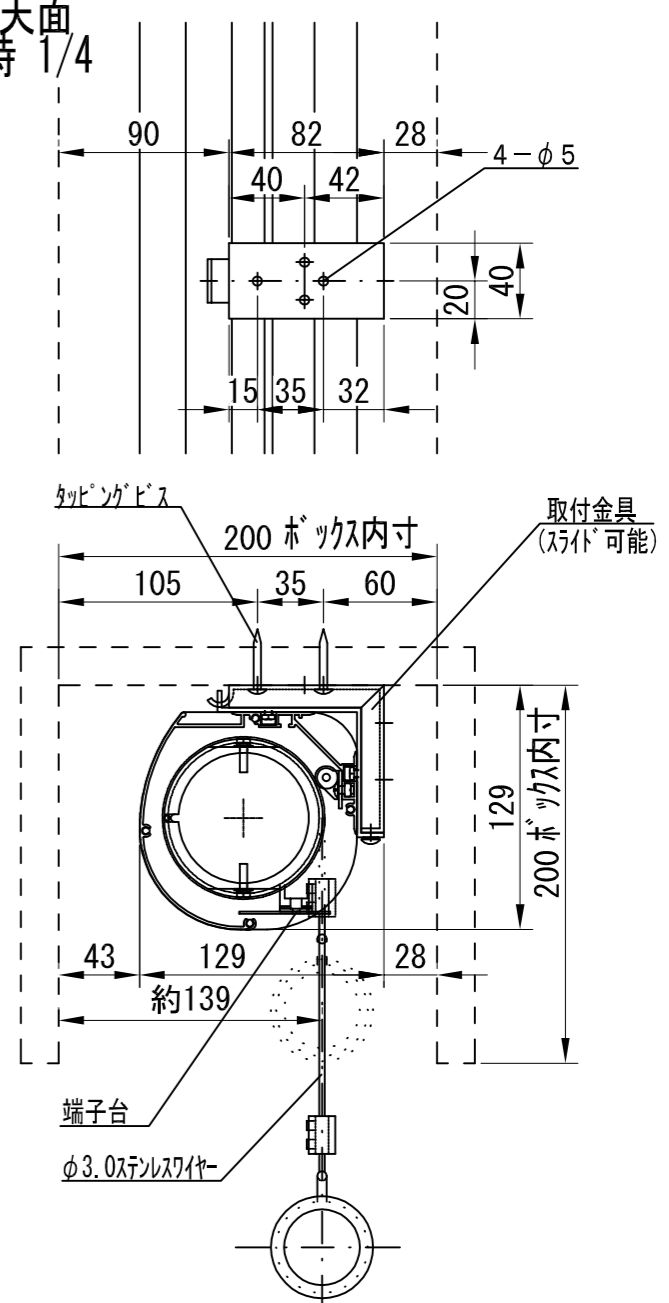


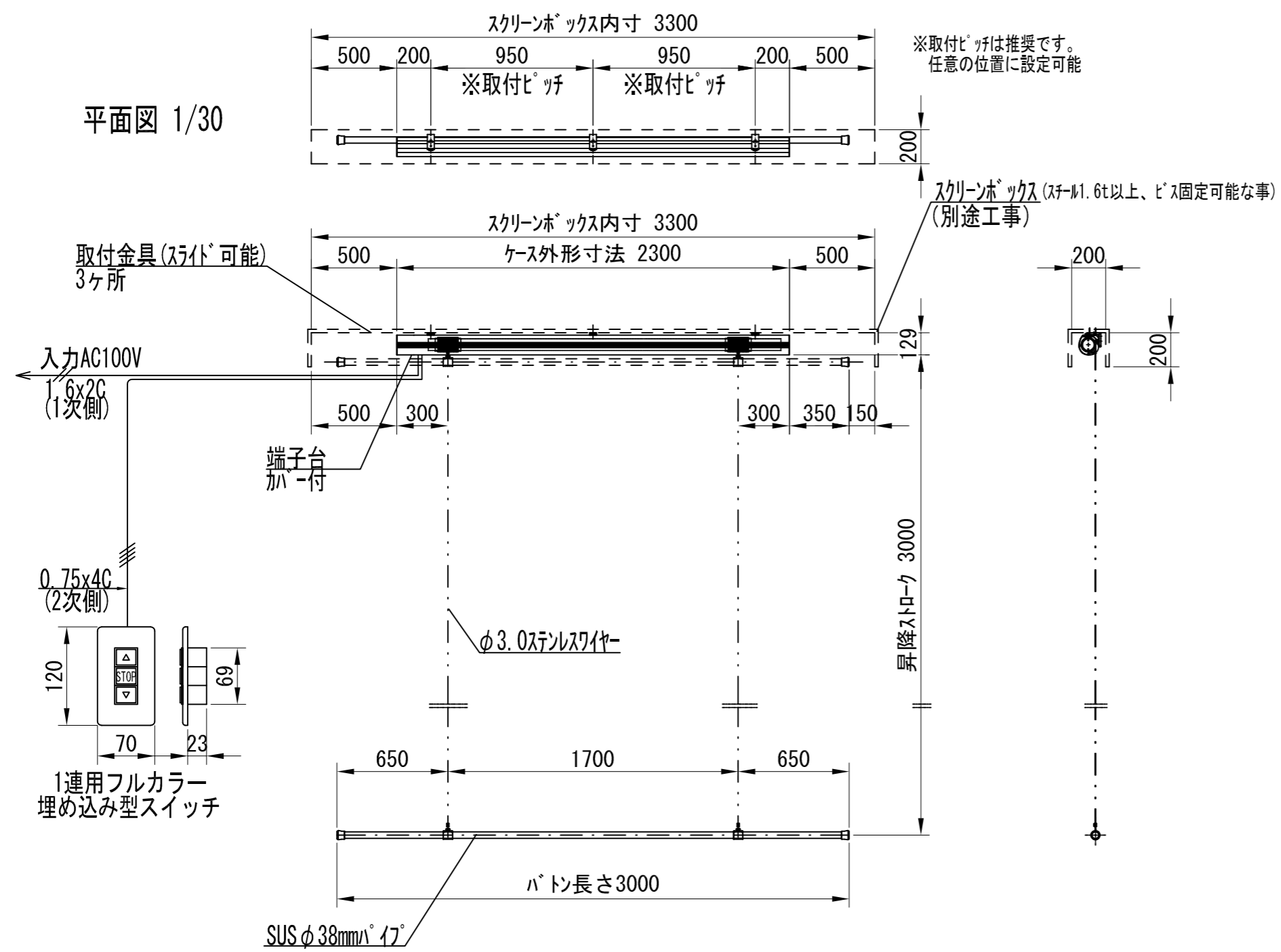
ボックス天面  
取付時 1/4



結線図

※製品の仕様及びデザインは改善等のために予告なく変更する場合があります。

平面図 1/30



外観図 1/30

断面図 1/30

吊下荷重	15.0kg	付属品	1連フルカラーモダンプレート (ミルキーホワイト)、取付金具、タッピングビス
ケース	材質：アルミ製 塗装色：オフホワイト	別売品	ワイヤレスリモコン
電源	AC100V 50/60Hz	その他	
制御	DC5V	別途工事	電気配線配管工事 (1次・2次側共)、スイッチボックス、スクリーンボックス
質量	約17.0Kg		
モーター	ロー内蔵型 消費電力 160W		

記事	改訂	④			D-ai 株式会社ダイエン	承認	検図	設計	名称	電動巻き上げ式ボタン (ケース入り)		ボタン長3000 ストローク3000
		③							製図	2020/05/22	図番	DBK-3030
		②							製図	A3 1/30		
		①										