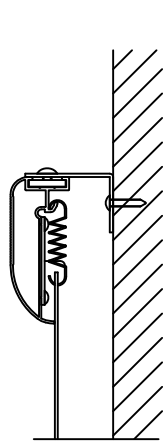
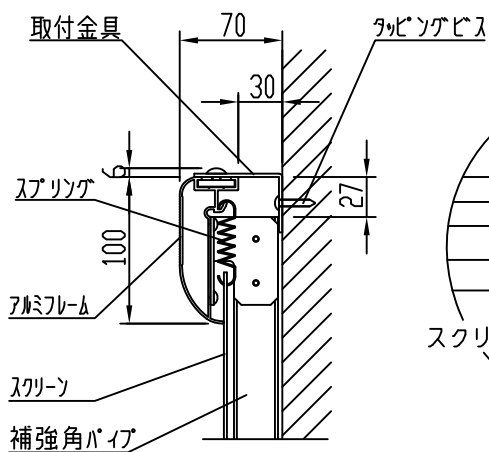


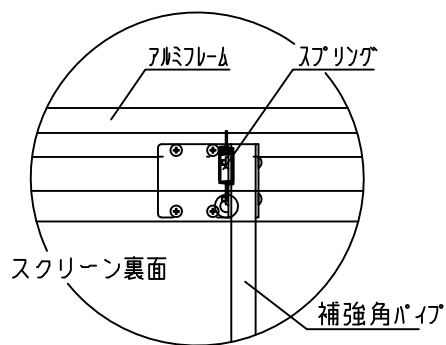
外観図 1/40



A-A' 拡大図



B-B' 拡大図



a部 拡大図

※この図面は正確な縮尺ではありません。

※製品の仕様及びデザインは改善等のために予告なく変更する場合があります。

生地	クアファイ(CW)、(防災品)	フレーム	材質：アルミ製 塗装色：艶消し黒
質量	40.6Kg		
D-ai 株式会社ダイエン	尺度	A4 1/40 1/5	品名
	単位	mm	Rev.
			型番
			DAF-WX250
			No.