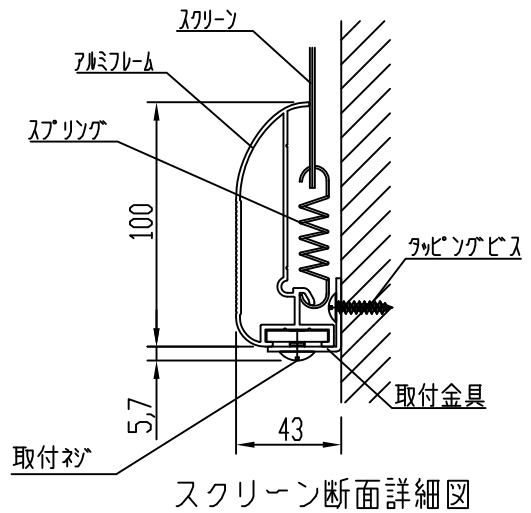
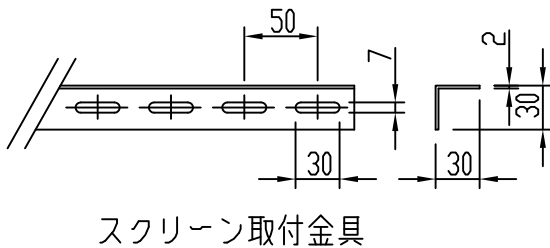
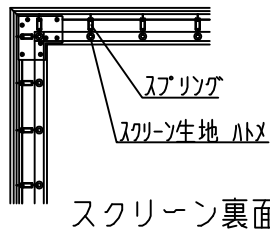


外観図 1/30



※この図面は正確な縮尺ではありません。
※製品の仕様及びデザインは改善等のために予告なく変更する場合があります。

生地	カワコイ(CW)、SUPERカビビース(SB) アラビクス(BB)(防災品)	フレーム	材質：アルミ製 塗装色：艶消し黒
質量	11.1Kg		
D-ai 株式会社ダイエン	尺度	A4 1/30 1/5	品名
	単位	mm	Rev.
			型番
			DAF-WX100
			No.