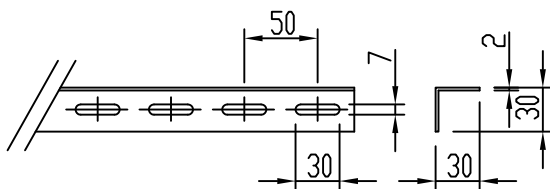
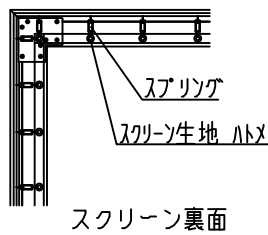
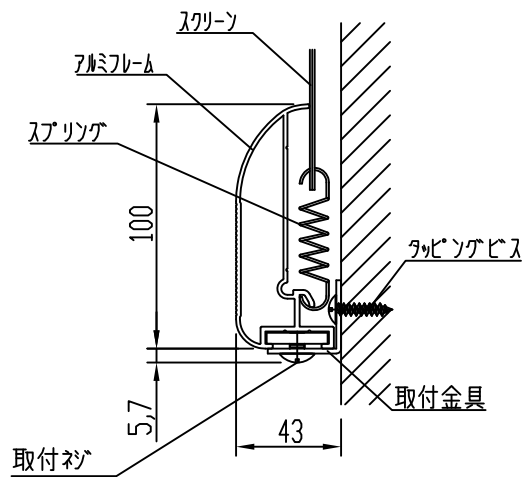


外観図 1/30



スクリーン取付金具



スクリーン断面詳細図

※この図面は正確な縮尺ではありません。
 ※製品の仕様及びデザインは改善等のために予告なく変更する場合があります。

生地	カーボン(CW)、SUPERカーボン(SB) アラビクス(BB)(防災品)	フレーム	材質：アルミ製 塗装色：艶消し黒		
質量	17.0Kg				
D-ai 株式会社ダイエン	尺度	A4 1/30 1/5	品名	150インチアルミフレームスクリーン(16:9フォーマット)	
	単位	mm	Rev.	型番	DAF-HD150
				No.	