

廃棄

この製品を廃棄するときは専門業者にご依頼ください。また、廃棄業者にこの「組立説明書」もご提示ください。

■主要部品の材質

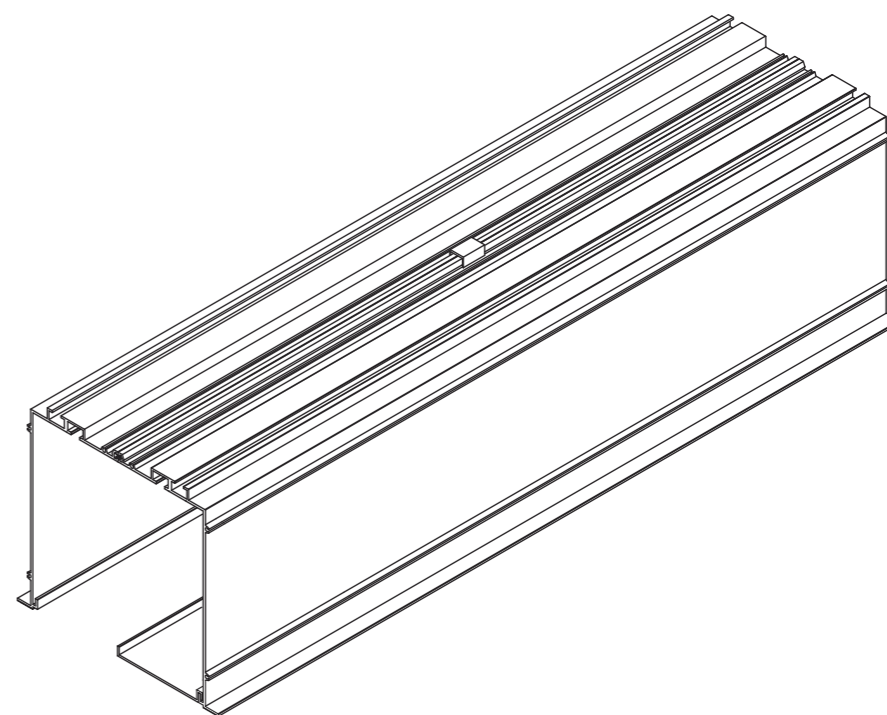
・スクリーンボックス	アルミ
・取付金具 ・吊り下げ用ボルト	鉄

組立説明書について

この「組立説明書」を汚されたり紛失された場合は、商品名をご確認の上、販売店までご連絡ください。この製品を譲渡される場合は、必ず次の所有者にこの説明書を添付して譲渡してください。

組立説明書

アルミ製スクリーンボックス



この度はお買い上げいただきありがとうございます。

安全に使用していただく図記号の説明

ご使用になる前に、この「組立説明書」を必ずお読みのうえ、正しくお使いください。この製品は改良のために、仕様を変更する場合があります。このため、同一製品においても「組立説明書」の記載内容が異なる場合がありますので、製品ごとの「組立説明書」を混同して使用しないでください。

⚠ 記号は注意(警告を含む)をうながすことを表しています。

🚫 記号は禁止事項を表しています。

❗ 記号は行為を指示することを表しています。



警告



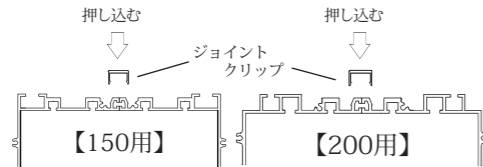
1. スクリーンボックスの取り付け作業は必ず2名以上で行ってください。
2. 取り付ける場所の強度を十分に確認し、しっかりと固定してください。落下の危険があります。
3. 取り付ける場所は少なくとも200kgの重量を支えられる下地が必要です。強度が心配な場合は必要に応じて補強してください。

アルミスクリーンボックスの取り付けを行う方へ

付属品の一覧		ネジセットA	ネジセットB
ボックス本体...×2 	目かくし板...×1 	六角ナット(3/8)...×12 (吊り下げ用ボルト(3/8)用) 	六角ボルト...×6 (M10×25mm)
サイドカバー(左用)...×1 	取付金具...×3 *150用 *200用 	平ワッシャー...×12 (3/8用) 	六角ナット(M10)...×6 (M10×25mm用)
サイドカバー(右用)...×1 サイドフタ付 (ユリヤネジ...×2) 	吊り下げ用ボルト3/8...×6 	スプリングワッシャー...×6 (3/8用) 	平ワッシャー...×6 (M10×25mm用)
			BRPナベタッピングビス...×12 (4×20mm)
			スプリングワッシャー...×6 (M10×25mm用)

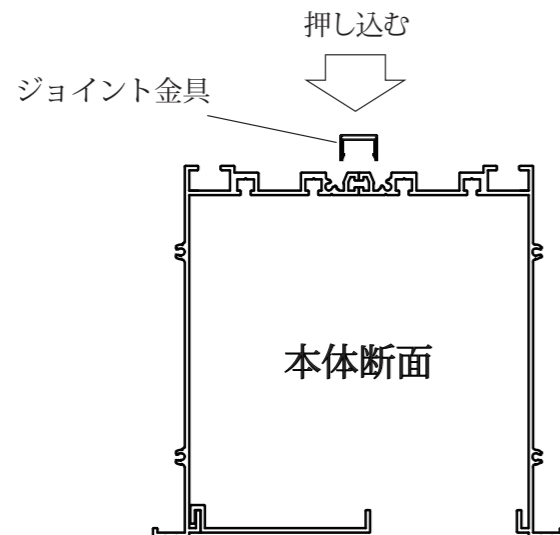
アルミスクリーンボックスの組み立て方法

- (1) ボックス本体を向かい合わせて、左右センター3箇所を上からジョイントクリップを押し込みます。
※ジョイントクリップは、組立てやすくする部品です。(組み立て時の開き止め) ボックスの強度には関係ありません。



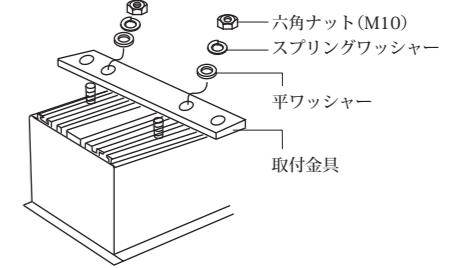
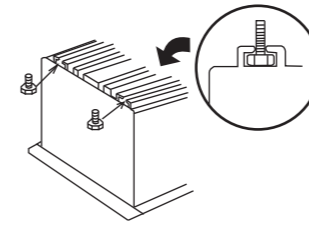
- (2) 両サイドカバーを付属のBRPナベタッピングビス(4×20mm)で取り付けます。

※カバーには左右があります。正面向かって左側用のサイドカバーに、ハーフカバーの固定穴が空いています。



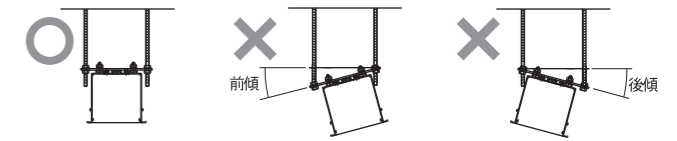
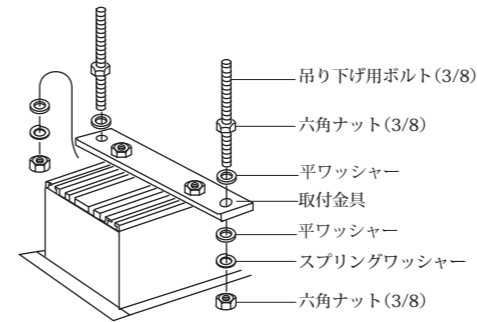
アルミスクリーンボックスの取り付け方法

- (1) 天井部のスリットに六角ボルト(M10×25mm)を6本通します。(2) 取付金具を六角ボルト(M10×25mm)に固定します。(取付ピッチは吊り下げ用ボルト(3/8)に合わせる)

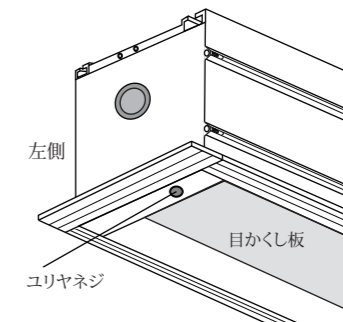


※吊り下げ用のアンカーは、3/8インチL=40mm(日本ヘルティHKD-S3/8W×40)と同等の性能を有するものを6本お客様の方でご用意ください。
※取付金具は必ず付属されている数量を全て使用してください。

- (3) あらかじめ打ち込まれたアンカーへ吊り下げ用ボルト(3/8)を取り付けし、取付金具へ差し込み固定します。(4) ボックスが水平になるように調整してください。



- (5) 本体正面左側に目かくし板固定用の穴があるので、その穴と目かくし板のネジ穴の向きを合わせて、本体下より目かくし板を差し込み、付属のユリヤネジを使って固定します。



警告	<p>1. ボックスの取り付け作業は必ず2名以上で行ってください。</p> <p>2. ボックスを設置する壁や天井が、石膏ボードやパーティクルボードなどの場合は、少なくとも200kgの重量を支えられる下地が必要です。強度が心配な場合は、必要に応じて補強してください。</p>
	<p>天井取付に際し、下記の方法は絶対にしないでください。</p> <ul style="list-style-type: none"> ・ボードアンカーのみによる施工 ・ALCアンカーによる吊り下げ ・天井裏Mバーへ直接重荷をかける施工