

## お手入れについて

市販のワイヤーロープ用グリースを、月1回を目安にワイヤー全体に満遍なく塗布してください。  
このとき、ワイヤー以外の部分にグリースが付着しない様に注意してください。

## ワイヤーの交換

ワイヤーは消耗品です。ワイヤーにヨレやホツレが確認できた場合ただちに使用を中止し、販売店または営業担当者に連絡して頂き、ワイヤーを交換してください。

## 故障かな？と思ったら

修理が必要な場合は販売店または営業担当者までご連絡ください。

## 廃棄

この製品を廃棄するときは専門業者にご依頼ください。また、廃棄業者はこの「取扱説明書」もご提示ください。

### ■主要部品の材質

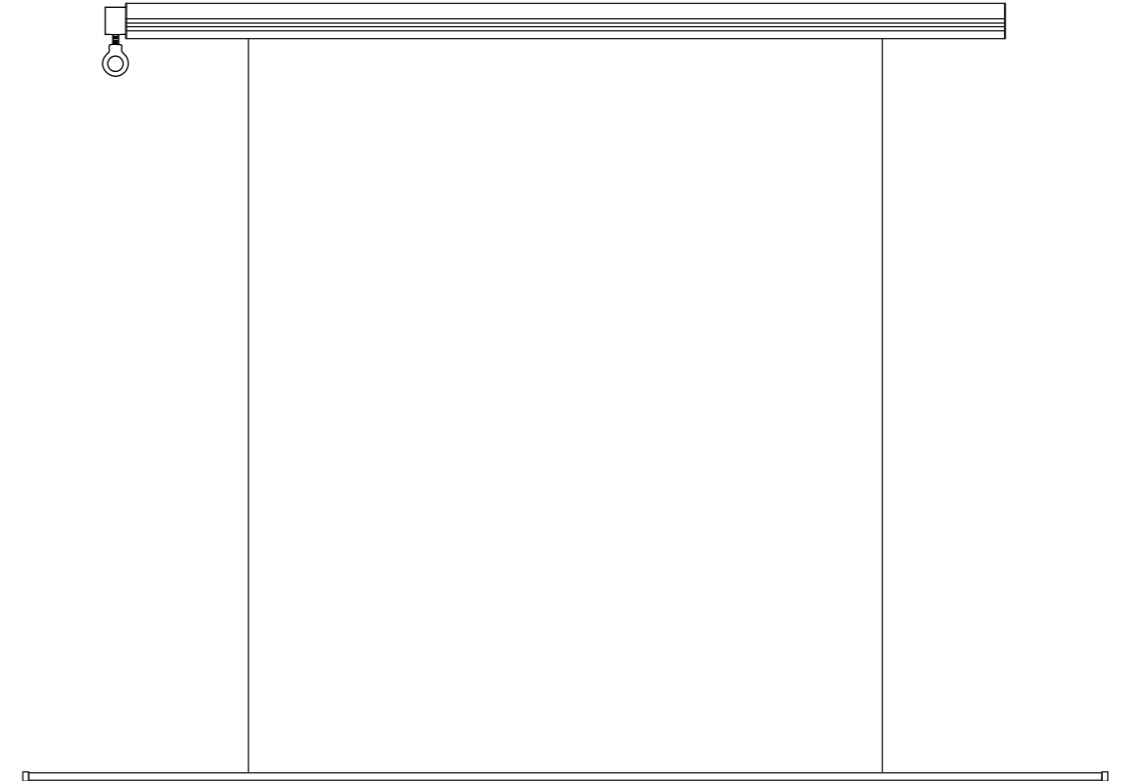
・バトン本体ケース	アルミ
・ベース金具 ・スライド金具	鉄
・バトン棒 ・ワイヤー	ステンレス

## 取扱説明書について

この「取扱説明書」を汚されたり、紛失された場合は、販売店までご連絡いただき、内容を確認の上、ご請求ください。  
この製品を譲渡される場合は、必ず次の所有者にこの説明書を添付して譲渡してください。

# 取扱説明書


## 手動昇降バトンケースタイプ (バトン棒 Φ25.4)





この度はお買い上げいただきありがとうございます。






### 安全に使用していただく図記号の説明

ご使用になる前に、この「取扱説明書」を必ずお読みのうえ、正しくお使いください。  
この製品は改良のために、仕様を変更する場合があります。このため、同一製品においても「取扱説明書」の記載内容が異なる場合がありますので、製品ごとの「取扱説明書」を混同して使用しないでください。

 記号は注意(警告を含む)をうながすことを表しています。

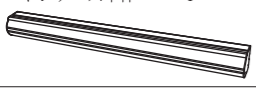

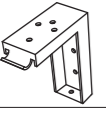

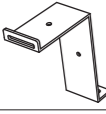



 記号は禁止事項を表しています。

 記号は行為を指示することを表しています。

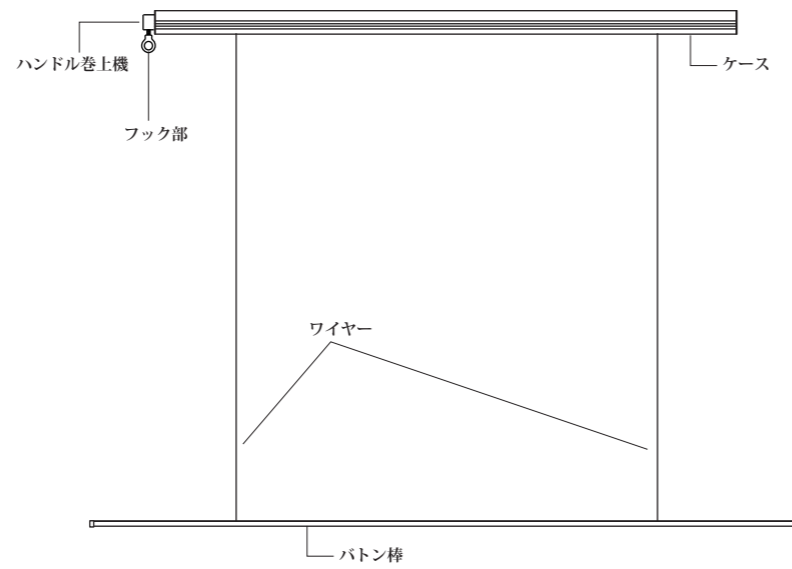
 警告		1. バトンの取り付け作業は必ず2名以上で行ってください。 2. 取り付け場所の強度を十分に確認し、しっかりと固定してください。落下の危険があります。 3. ベース金具フック部に確実に掛かっていることを確認してください。落下の危険があります。
		1. 部品、製品を分解しないでください。落下の危険があります。 2. バトン棒にぶらさがったり、表示されている最大重量を超える物をバトン棒に掛けないでください。 また、無理な力を加えないでください。本体、バトン棒が落下する危険があります。
 注意		1. バトン棒を昇降させる際には、周囲を確認してから操作してください。 バトン棒が人や物に接触する可能性があり危険です。 2. 使用時以外は必ずワイヤーを全て巻き取ってください。 ワイヤーに触れるとケガをする恐れがあります。

## バトンの取り付けを行う方へ

### (1) 付属品の種類・数量の確認

バトンケース本体……×1 	なべビス P=3…×6 (M4×10mm) 
ベース金具…×3 	なべビス P=3…×3 (M5×12mm) 
スライド金具…×3 	トラスタッピングビス…×6 (M4×30mm) 
六角ナット…×6 (M4) 	ハンドル…×1 

### (2) 製品各部の名称



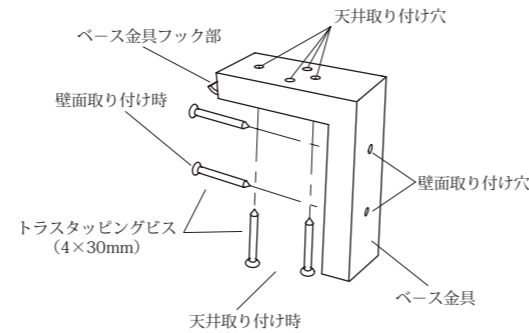
**警告** **!** バトンの取り付け作業は必ず2名以上で行ってください。

## バトンの取り付け方法

### (1) ベース金具の取り付け

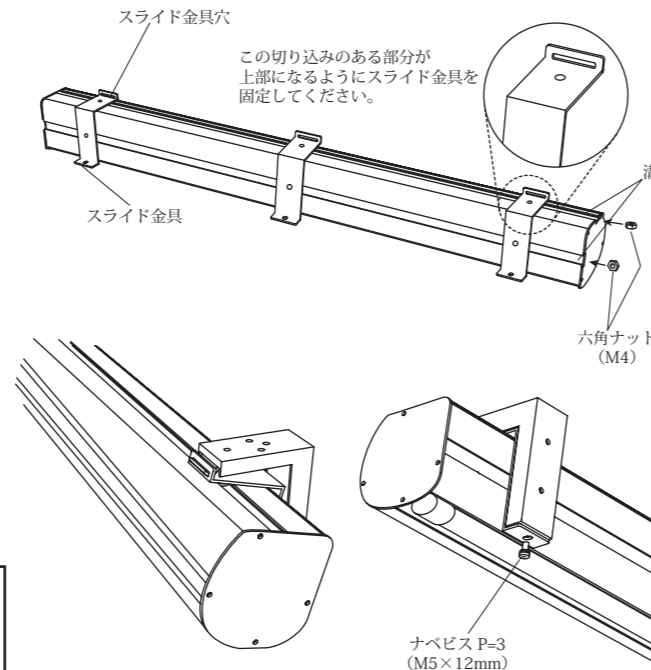
ベース金具の取り付け穴を利用し、天井または壁面にトラスタッピングビス(4×30mm)を2個使用し、しっかりと固定します。ベース金具及びスライド金具は必ず付属されている数量を全て使用し、平行に取り付けてください。

**警告** **!** 取り付ける場所の強度を十分に確認し、しっかりと固定してください。落下の危険があります。



### (2) スライド金具の取り付け

バトンケース本体の上部と後部の溝に、六角ナット(M4)を付属のスライド金具と同数入れておきます。前記(1)で取り付けしたベース金具の間隔に合わせて、スライド金具をナベビスP=3(M4×10mm)を使って、六角ナット(M4)にしっかりと固定します。



### (3) バトンケースの取り付け

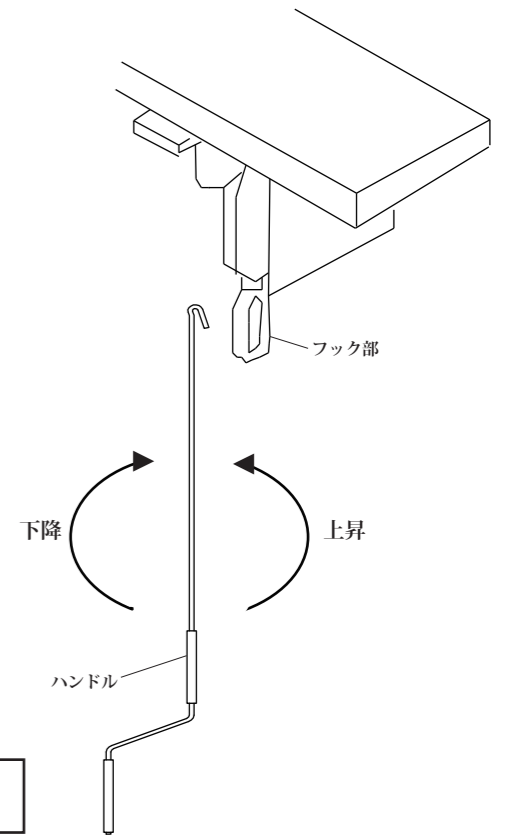
ベース金具フック部にスライド金具穴を確実に引っ掛けてください。次にスライド金具の下穴をベース金具のビス穴に合わせ、ナベビスP=3(M5×12mm)でしっかりと固定します。

**警告** **!** 1. ベース金具フック部がスライド金具穴に確実に掛かっていることを確認してください。落下の危険があります。  
2. ナベビスP=3(M5×12mm)がしっかりと固定されていることを確認してください。落下の危険があります。

## バトンの操作方法

付属品のハンドルをバトン巻上機構のフック部に掛けます。ハンドルの下側の持ち手を回転させてバトン棒を昇降させます。

(時計回りで上昇、反時計回りで下降します。)



**警告** **!** 表示されている最大重量を超える物をバトン棒に掛けないでください。本体、バトン棒が落下する危険があります。