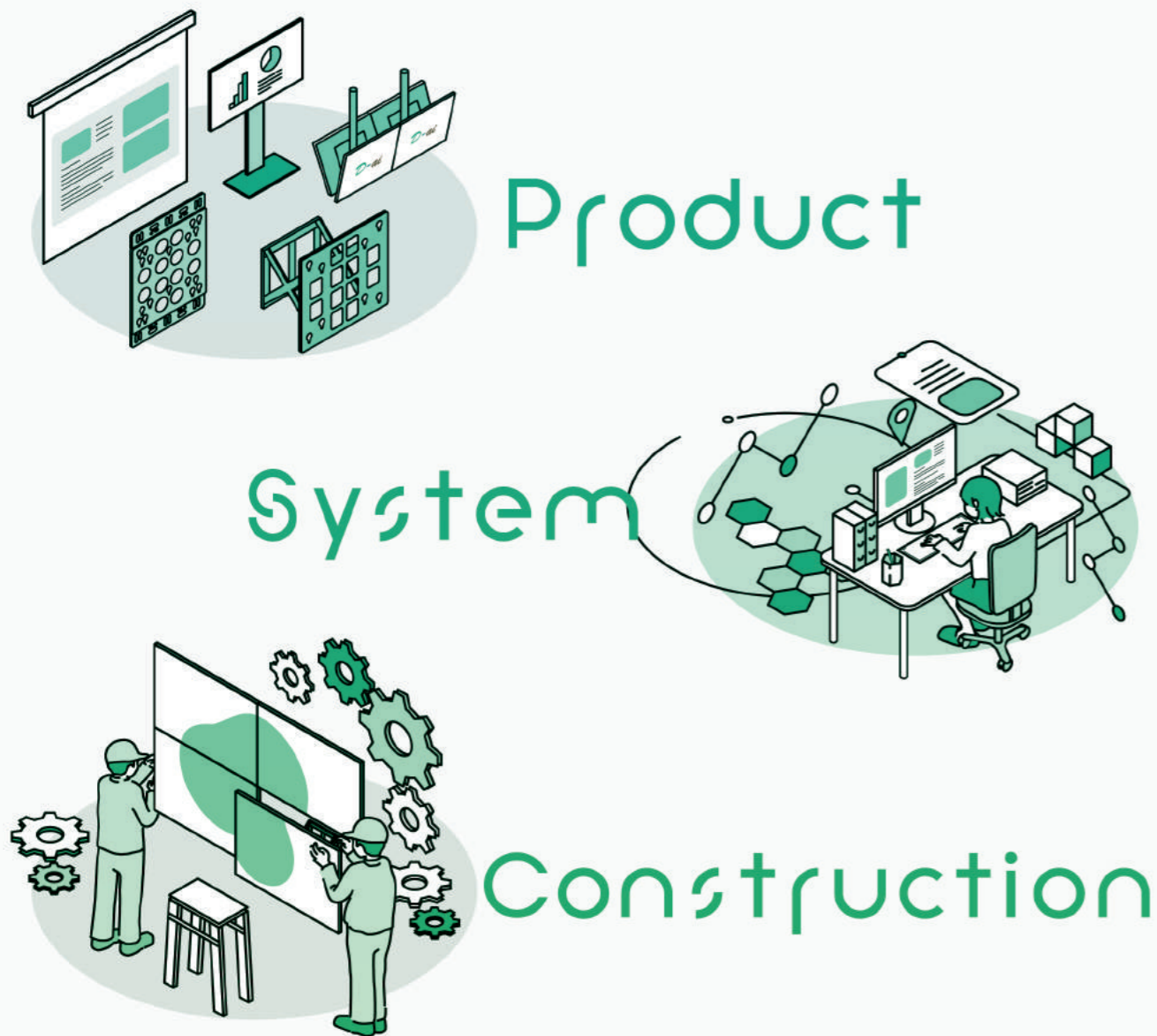




# DAIEN PRODUCT CATALOG

ダイエン 総合カタログ 2023 vol.6





ダイエンは、オーディオビジュアルのエキスパートとして1997年設立。  
 会社の方針は「愛を心に」です。  
 心を生かし、人を生かし、物を生かし、地球を生かす。  
 未来の良きあり方を考える企業を目指し、  
 皆様から愛される企業として努めてまいります。



<b>01</b> Construction example	<b>施工事例集</b>	
	屋外・屋内LEDビジョン .....	3
	マルチビジョン .....	4
	屋外・屋内ケーシング .....	5
	ディスプレイ天吊り・壁付け .....	6
<b>02</b> LED system	<b>LEDシステム</b>	
	LED表示システム .....	7
<b>03</b> Digital signage system	<b>サイネージシステム</b>	
	デジタルサイネージシステム .....	9
<b>04</b> Audio visual controll system	<b>AVコントロールシステム</b>	
	Crestron 映像システムソリューション .....	11
	AudioBrains AV over IPソリューション .....	12
	SHURE 会議システムソリューション .....	13
<b>05</b> Multi display wall mounts	<b>マルチディスプレイ対応金具</b>	
	ジャイアント・パンタくん .....	15
	パンタくんIV .....	17
	プッシュ式パンタくん .....	19
	スイングくんII .....	21
	ナガイくん .....	23
	ナガイくんII .....	25
<b>06</b> Wall mounts	<b>壁掛け金具</b>	
	超薄型マウントくんII .....	27
	DWS壁掛け金具 .....	29
<b>07</b> Various mounts	<b>軽量簡易マウント金具</b>	
	軽量簡易マウント金具 .....	31
<b>08</b> Ceiling mounts	<b>天吊り金具</b>	
	天吊りナガイくんII .....	26
	DH天吊り金具 .....	33
	DH-W両面天吊り金具 .....	35
	大型ハンガーくん .....	37
	大型ハンガーくんW .....	38
<b>09</b> Various stands	<b>各種スタンド</b>	
	EQUALS STANDS .....	39
	マルチスタンドくん .....	41
	屋外スタンドくん .....	43
	各種スタンド .....	45

施工事例集 屋外・屋内LEDビジョン



▲ 某屋外看板

▲ 某商業施設屋内



▲ 某商業施設屋内



▲ 某屋外ビル



▲ 某商業施設半屋内

施工事例集 マルチビジョン



▲ 某商業施設内 4面



▲ 某商業施設内 5面



▲ 某駅中 12面



▲ 某空港 9面



▲ 某空港 18面

施工事例集 屋外・屋内ケーシング



▲ 某映画館前屋外



▲ 某バス停案内表示



▲ 某商業施設内柱回り



▲ 某駅中柱回り



▲ 某駅中柱回り

施工事例集 ディスプレイ天吊り・壁掛け



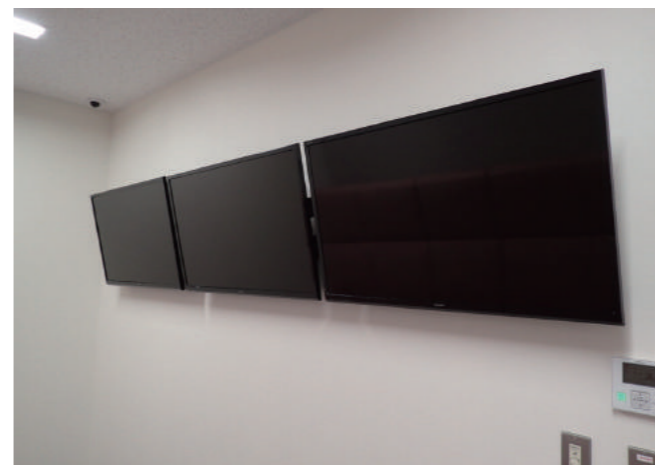
▲ 某病院



▲ 某大学



▲ 某アミューズメント施設



▲ 某アミューズメント施設



▲ 某映画館



▲ 某ホテルロビー 48型埋込設置



▲ 某企業 70型埋込設置

LED設計・施工・運用サポート

# LED表示システム

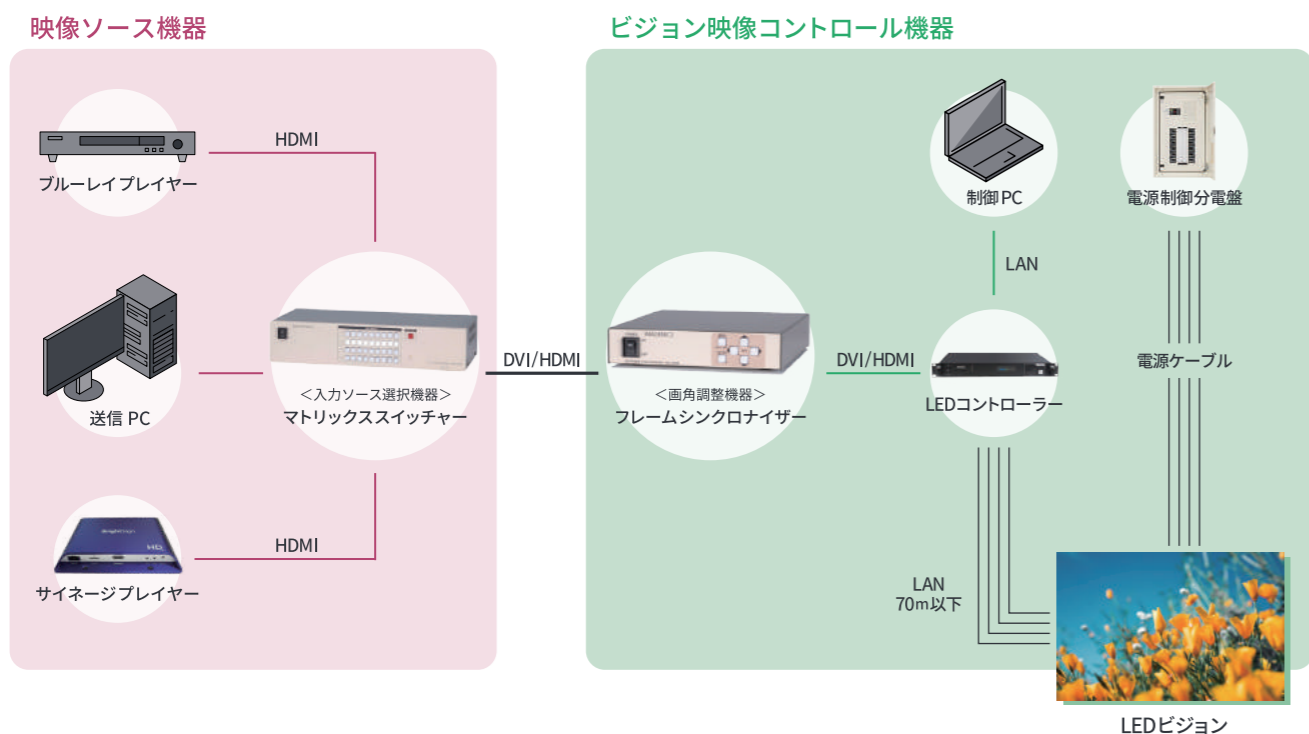
従来の映像表示機器の制限を超え、屋内外の様々な場所に自由なサイズで設置可能

## ダイエンのLEDソリューション

LEDは、形状・サイズの自由度が高く、多様なレイアウトに対応可能です。また、素子自体が発光するため、液晶ディスプレイに比べ圧倒的に明るく鮮明な映像を表示することができ、日中の屋外でも迫力ある演出が可能です。ダイエンでは、表示システムの構築から筐体の設計・施工、システム調整、操作教育、納入後の保守管理サポートまですべてワンストップでトータルサポートしています。



## 表示システム構成例



## 導入事例



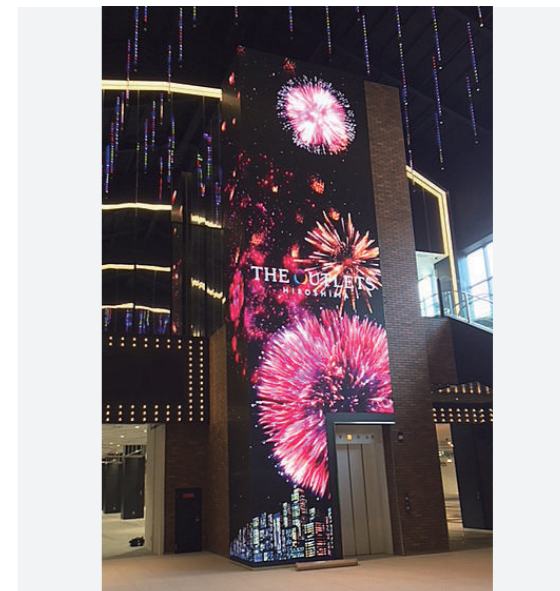
<某商業施設 屋外大型 LED 設置>

### ご要望

壁面に薄型、高精細の大型 LED を設置したい。

### 提案内容

下地に軽量かつ強固なアルミフレームを使用。屋外用高精細 LED (3.9mmピッチ) で迫力ある映像演出を可能に。フロントメンテナンスタイプを採用し、背面は省スペースで設置。



<某商業施設 屋内壁面 LED 設置>

### ご要望

エレベーター周囲の壁に大型 LED を設置したい。

### 提案内容

下地に軽量小型アルミフレームを使用し、高精度な90度角突合せを実現。軽量 (24kg/m<sup>2</sup>) かつ薄型 (厚み42mm) 設計の高精細 LED (3.9mmピッチ) を使用し、エレベーター壁面へ埋込設置。



<某商業施設 半屋外自立型 LED 設置>

### ご要望

半屋外の屋根の下に大型 LED ビジョンを設置したい。

### 提案内容

軽量かつ強固な設計の自立箱型アルミフレームを作製。周囲の化粧パネルは細く、画面は最大限に。260インチの高精細 LED (3.9mmピッチ) 使用。



<某企業 屋外看板 LED 設置>

### ご要望

鉄塔の上に会社案内の大型 LED ビジョンを両面設置したい。

### 提案内容

組立式分割 SUS フレームを採用。LEDは太陽光に影響されない庇(ひさし)フレーム構造の砲弾型 LED (10mmピッチ) を使用し、安価で屋外でも耐久性のある LED ビジョン 設置を実現。

コンテンツ登録・管理ソフトラインナップ

# デジタルサイネージシステム

Multi Visual Controller / BrightSign

## ダイエンのトータルソリューション

ダイエンは、メーカーとしての提案力と施工業者としての視点を兼ね備えた映像ソリューションを得意としています。20年以上の実績をもとに、映像や音響のシステム・機器の提案、設計から施工、納品、操作教育やトラブル対応、メンテナンスや保守までトータルでサポートしています。ご要望にあわせて最適なシステムを構築し、サイネージの導入後も使いやすいコンテンツ管理ソフトをご提案、サイネージのユニバーサルデザインを目指します。



打ち合わせ



設置



調整



操作教育

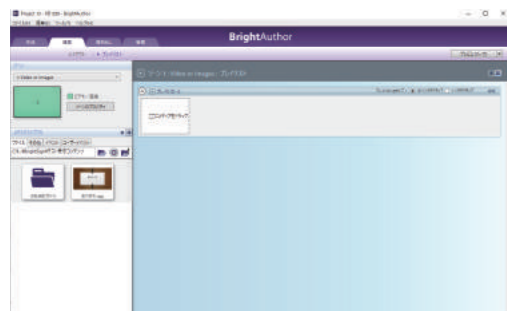
## コンテンツ登録・管理ソフト オンプレミス型



### Multi Visual Controller 9.1 (MVC9.1)

複数人で管理するケースなど、比較的大規模な構成にも対応  
わかりやすく直感的な操作が可能な国内製ソフト

基幹システムとの連携などカスタマイズが可能なモデルも  
(採用しているハードは別機種の産業用 PC となります)



### BrightSign D-ai 仕様

シンプルな構成に最適なシステム 幅広い機能を安価でご提案

USBサイネージでは不可能なレイアウト変更や  
スケジュールでの配信、複数台での同期再生にも対応

納入時に簡易的な雛形作成やその後の運用を見据えた  
操作教育まで対応

## ハードウェア

ハードウェアにはジャパンマテリアル株式会社のBrightSignを採用。デジタルサイネージ専用開発された安定性の高いプレイヤーです。4K対応、無線LAN対応、HDMI入力装備など複数のモデルがラインナップ。



<XTシリーズ>



<XDシリーズ>



<HDシリーズ>

## Direct Image Printer (DIプリンター)

サイネージに直接登録できないPDFやOfficeのデータを印刷と同じ手順で画像に変換できます。  
画質の劣化を抑えて画像化することができ、印刷機能がある様々なアプリケーションで利用が可能です。

### STEP1 ファイル → 印刷 → DIプリンター



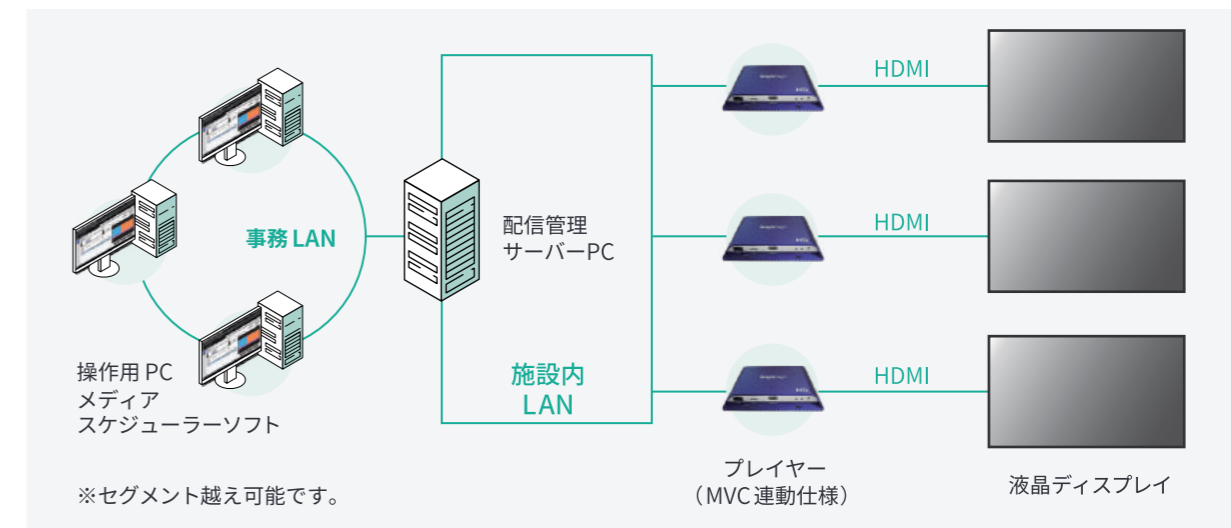
### STEP2 印刷



## システム構成例

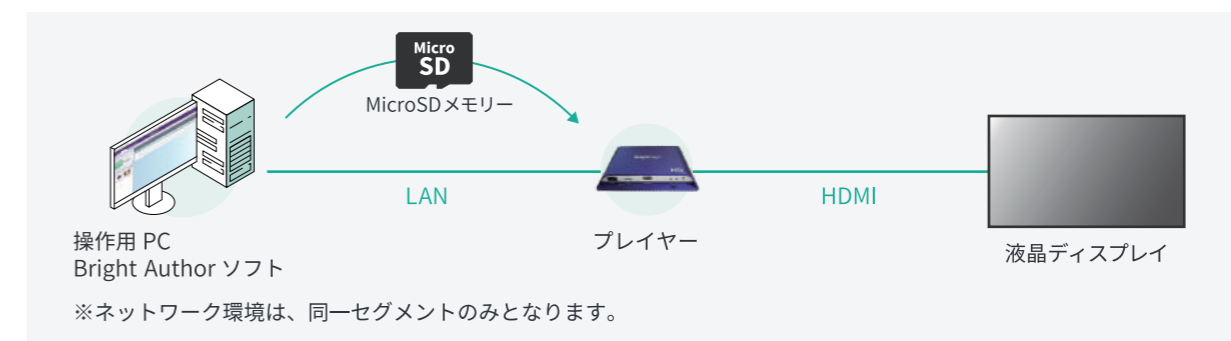
### Multi Visual Controller (MVC) システム構成イメージ

サーバクライアント方式でN対Nの運用が可能です。東京本社から地方の拠点の表示を一元管理する運用などにも対応。



### BrightSign D-ai仕様 システム構成イメージ

シンプルな構成に最適。幅広い機能を備えたサイネージシステムを安価で導入可能です。



取説・詳細は  
QRコードから！



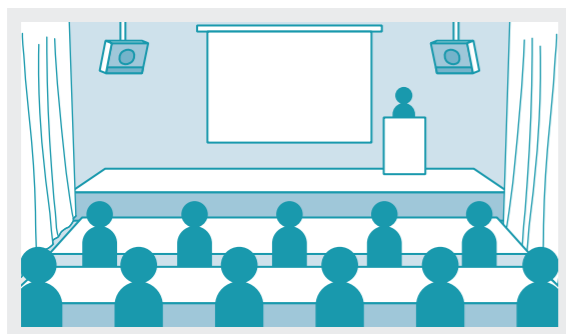
映像システム構築・導入

# 映像システムソリューション -Crestron



## Crestron クレストロン コントロールシステム

クレストロン コントロールシステムでは、様々な機器の複雑で難しい操作を誰でも簡単に使いやすいタッチパネルに集約。監視ルームのマルチウィンドウ、会議室の統合・分割など、より複雑なシステムにも対応。

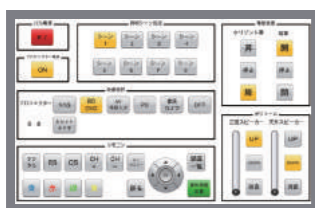


### ひとつのタッチパネルで

- モニターやプロジェクターの電源 ON/OFF、投影したい入力ソースをタッチひとつで簡単に選択
- マイク・スピーカー音量制御
- 電動スクリーン・ブラインド・照明調光制御
- カメラ操作（パン/チルト/ズーム）および収録配信制御

## タッチパネル画面例

タッチパネルシステムは、誰でも操作できるわかりやすいUIを心がけて作成しています。機器の操作に詳しくない方でも直感的な操作が可能です。



## システム製品一例



### CP4 システムコントローラー

2GB SDRAM および 8GB フラッシュメモリを備えた  
4-Series コントロールシステム

組み込み 4-Series マルチコアCPU プロセッサ  
オンボード IR/シリアル・COM・I/O・リレー・Cresnet® ネットワーク・  
高速ギガビットイーサネットコントロールポート  
CrestronFusion®ソフトウェアルームのモニタリングとスケジューリングのサポート



### TS-1070 10インチテーブルトップタッチスクリーン

オールインワンの一体型デザイン

プログラム可能なバーチャルボタン  
UCのミュートインジケータを統合  
PoE+給電型  
7インチ / 10インチ (ブラックまたはホワイト)

<黒: TS-1070-B-S 白: TS-1070-W-S>

取説・詳細は  
QRコードから!



映像システム構築・導入

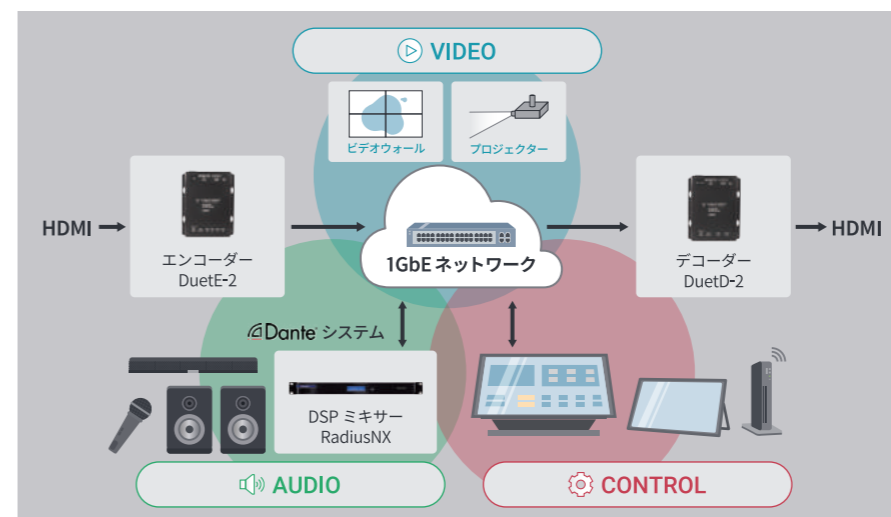
# AV over IPソリューション -AudioBrains



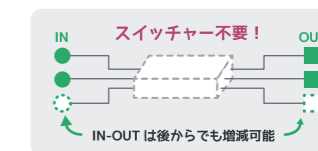
## AV over IPとは

AV over IPとは、HDMI信号をIPパケットに変換し、ネットワークを伝送するシステムです。配線は一般的なLANケーブルとネットワークスイッチを使用し、遠く離れたプロジェクターやディスプレイなどに、簡単にビデオとオーディオを伝送/切替することができます。必要な機器はエンコーダー、デコーダーとネットワークスイッチだけです。構成次第で分配機にも、スイッチャーにも、ビデオウォールにもなる便利で柔軟なシステムです。機器の数はいつでも追加・削減可能です。

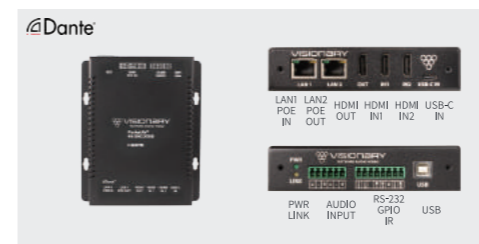
## システム構成例



- 1Gネットワークで4K伝送をサポート
- 無制限の入出力数、制限のないマトリクスルーティング
- 映像 / 音声 (Dante/AES67) を分離して制御可能
- 複雑なシステム案件にも対応
- 低価格、汎用ネットワークスイッチ使用可能

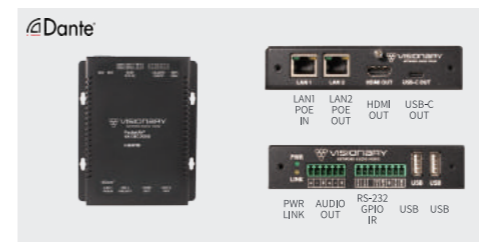


## システム製品一例



### VISIONARY NETWORK AUDIO VIDEO DuetE-2 エンコーダー

HDMI\*2/USB-C\*1 入力から1つをIP出力  
HDMI出力からも独立した映像出力→ローカルのスイッチャーとしても使用可能  
LANポートは映像 / 音声 (Dante) に分離、もしくは1ポートで伝送  
PoEパススルー機能 (LAN1をPoE+で受けLAN2からPoE出力)  
Danteネットワークオーディオに対応  
KVM/RS-232C/IR/GPIO/アナログ音声入力



### VISIONARY NETWORK AUDIO VIDEO DuetD-2 デコーダー

ネットワークからHDMI\*1/USB-C\*1を任意に出力  
LANポートは映像 / 音声 (Dante) に分離、もしくは1ポートで伝送  
USB-Cから任意の映像 / 音声をダイレクトにキャプチャー  
PoEパススルー機能 (LAN1をPoE+で受けLAN2からPoE出力)  
Danteネットワークオーディオに対応

## コントロール



制御APIを公開  
如何なる制御プラットフォームからも制御が可能  
サムネイルプレビューも

音響システム構築・導入

# 会議システムソリューション

**SHURE** Microflex Ecosystem

## オンライン会議の困りごとを解決します

コロナ禍以降働き方が変わり、会議はオンライン会議へと移行が進み、現在では日々の業務で必要不可欠なものとなっています。オンライン会議を運用するなかで、トラブルや困りごとのトップ3は「音」に関する問題。

音声部分が部分的に途切れたり、ノイズで聞き取りにくい、エコーが発生してしまう、発言のタイミングがつかみにくいなど、音に関する問題は様々です。ダイエンは、充実した取扱製品とシステム構成で快適な会議システムをご提案いたします。

### よくあるオンライン会議の困りごと

**音が悪く会議に集中できない**

エコー、ノイズ、ダブルトークによる音切れなど

**使い方がよくわからない**

誰でも直感的に使用できるシステムにしたい

**音声以外のノイズが入ってしまう**

キータッチノイズ、紙めくりノイズ、自動車走行音など

**どこでも使える移動式システムが欲しい**

複数の机レイアウトにも柔軟に対応できるシステムを導入したい

ソーシャルディスタンスを保つと

**声が聞こえない・収音できない**

**予算が少ない**



その困りごと

**ダイエンが解決**します!

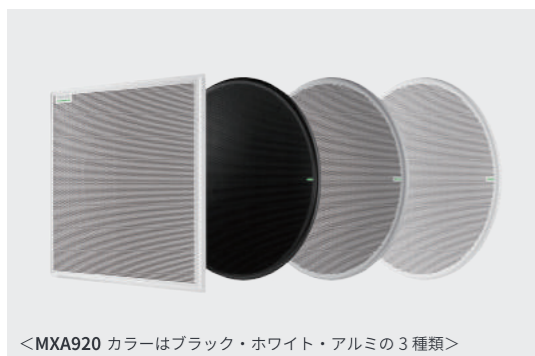
実は…  
オンライン会議で大切なのは

**映像 < 音**

ダイエンが**快適な会議システム**をご提案いたします!



## 会議システム製品一例



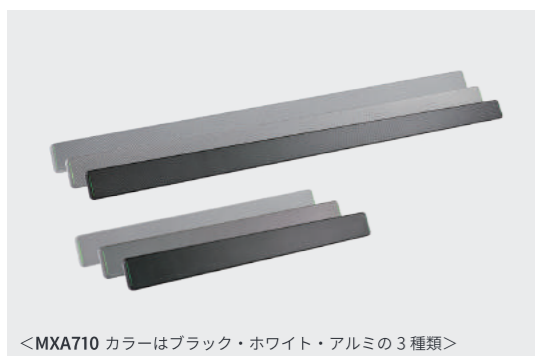
<MXA920 カラーはブラック・ホワイト・アルミの3種類>

**SHURE**

### MXA920 シーリングアレイマイクロホン

ショットガンマイク並みの鋭い指向性を持ち、  
独立した収音ゾーン（ローブ）を搭載した天井設置型マイクロホン

マイクロホンを意識しない“目に見えない収音”  
準備・片付け不要、触る必要のない“タッチレス”マイクロホンシステム  
DANTE & PoE 対応。イーサネットケーブル1本で音声伝送と電源供給が可能



<MXA710 カラーはブラック・ホワイト・アルミの3種類>

**SHURE**

### MXA710 リニアアレイマイクロホン

スリムな筐体で、壁 / 天井 / テーブル / マイクスタンドなど  
様々な場所に設置可能

2種類の長さ（60cm, 120cm）をラインアップ  
60cmモデル：最大4つの収音ゾーン（ローブ）搭載  
120cmモデル：最大8つの収音ゾーン（ローブ）搭載  
準備・片付け不要、触る必要のない“タッチレス”マイクロホンシステム  
DANTE & PoE 対応。イーサネットケーブル1本で音声伝送と電源供給が可能

## 導入事例 某会議室 システム構成例

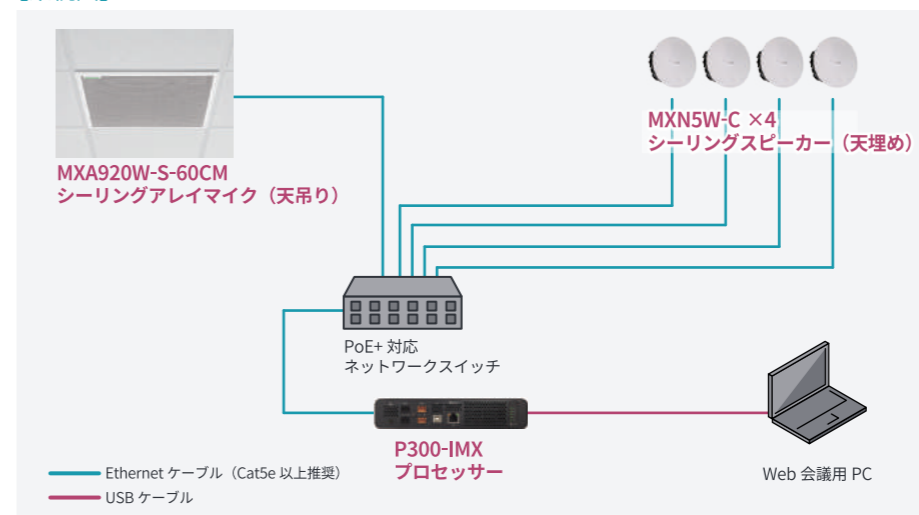


準備時間 0分、片付け時間 0分。マイクを意識しない自然なコミュニケーションを実現。



二つのエアコンに挟まれた場所に設置しても、エアコンが発するノイズはすべて、DSPのIntelliMix P300がデジタル処理で消去し、人が話す声だけを拾います。

### 【系統図】



### 提案・導入製品

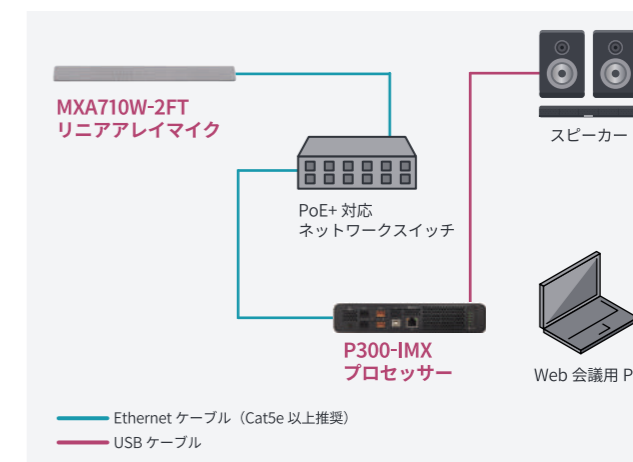
MXA920：シーリングアレイマイク  
MXN5：シーリングスピーカー  
P300：オーディオプロセッサー

## 導入事例 某会議室 システム構成例 可搬型システム



マイクスタンドにバーマイクを取り付けて使用。全方位4.5m先の収音ができるため、少ない台数でテーブルレイアウトに応じた配置が可能。

LANケーブル結線で完結するため準備が簡単。



### 提案・導入製品

MXA710：リニアアレイマイク  
P300：オーディオプロセッサー

取説・詳細はQRコードから!





マルチディスプレイ用壁掛け金具

# ジャイアント・パンタくん

65~100型対応 RoHS

## D-ai-M101

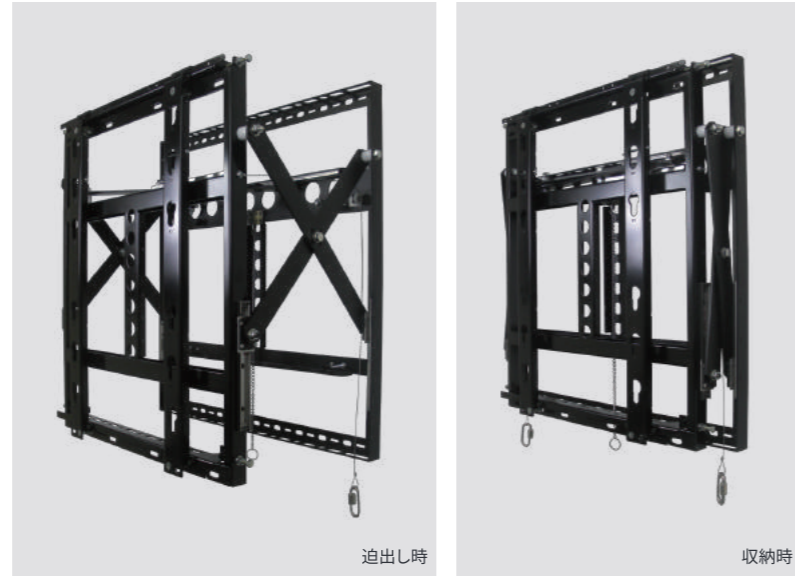
VESA 600以下対応

耐荷重 120kg

本体重量 約31kg

特長 軽量強固フレーム

最大 300mm 迫出し



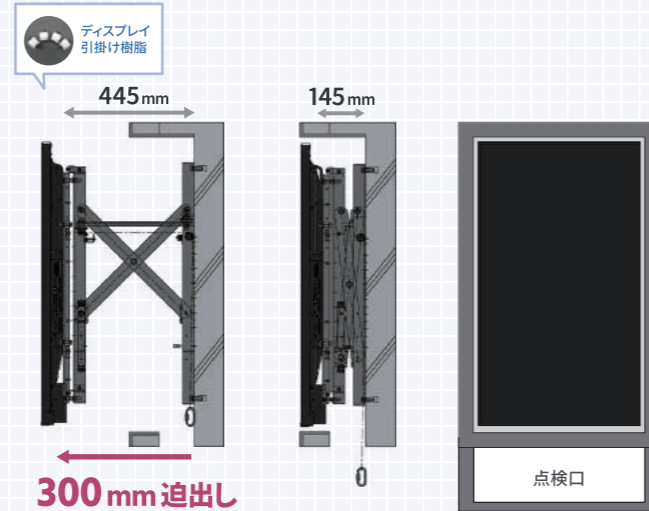
### POINT

✓ **ディスプレイ引掛け樹脂**  
引掛け樹脂でディスプレイを簡単に脱着!

✓ **強力ロック機構**  
100kgの力がかかっても外れない  
強力ロック機構で安全に設置できます。

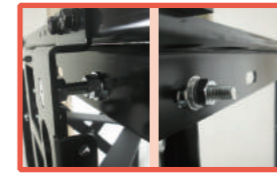
✓ **メンテナンス性**  
迫出しチェーンで一発ロック解除、  
引込みワイヤーでパネル部分に触れずに収納  
できるのでメンテナンスも楽々!

✓ **リニアレール仕様**  
リニアレールで重さを気にせず  
スムーズに出入可能



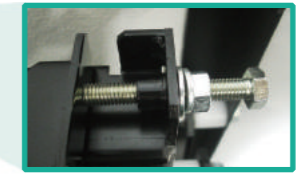
### 各調整機構

#### 01 前後調整位置



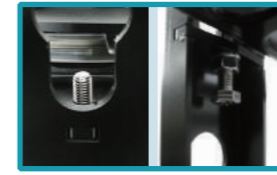
表側 裏側  
前後調整ボルト×4

#### 02 左右調整位置



左右調整ボルト×4

#### 03 上下調整位置



表側 裏側  
上下調整ボルト×4

#### 04 ロック機構



強靱 100kgf のロックラッチ機構

#### 05 迫出しチェーン



チェーンを引いてロック解除  
ディスプレイを簡単に迫出し  
必要に応じて延長可能

#### 06 引込みワイヤー



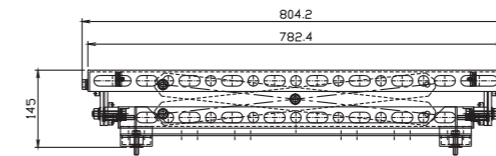
引込ワイヤーを引いて  
ディスプレイを  
ロックラッチ金具に固定

#### 07 下部振止調整位置



左右振止調整ゴム×2

### 外形図



仕様内容  
本体 : SPCC t=3.2及び4.5  
VESA : 200,400,600対応  
塗装 : 黒色N1メタリック焼付塗装  
環境 : RoHS対応  
耐荷重 : 100インチ対応 (約120kg)  
重量 : 31.0kg

\*製品の仕様及びデザインは改善の為  
予告なく変更する場合があります。

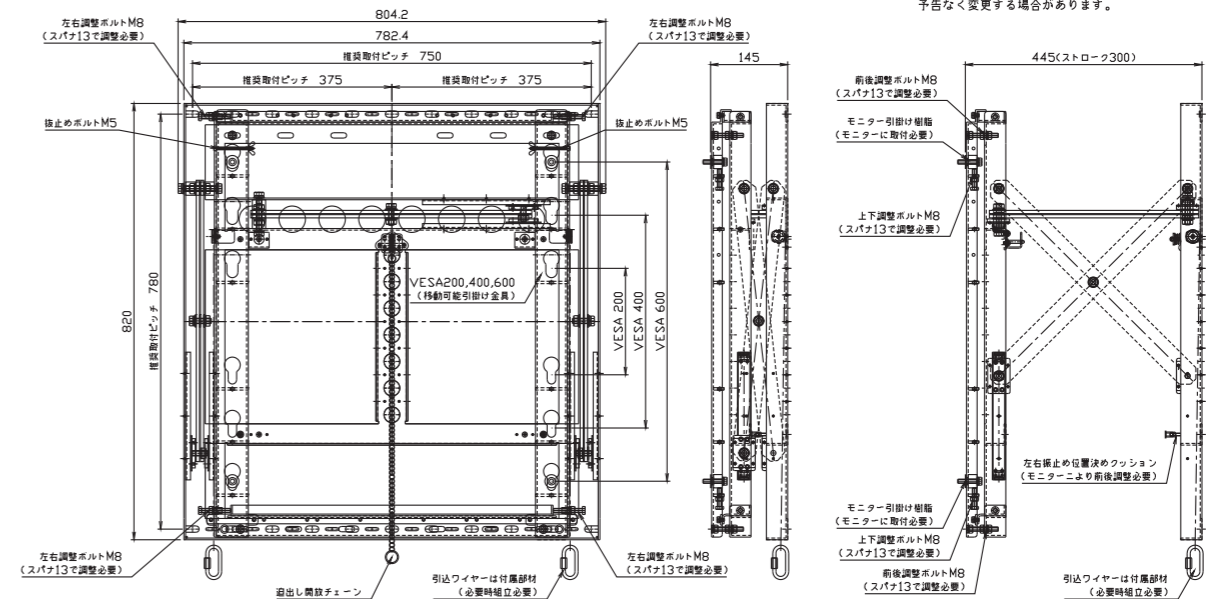
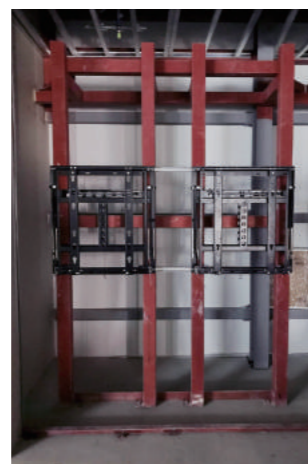
### 施工事例



某商業施設 大型ディスプレイ埋込設置



某空港 大型2面マルチディスプレイ設置



取説・詳細は  
QRコードから!



ディスプレイマルチ用マウント金具

# パンタくんIV

40~60型対応 RoHS

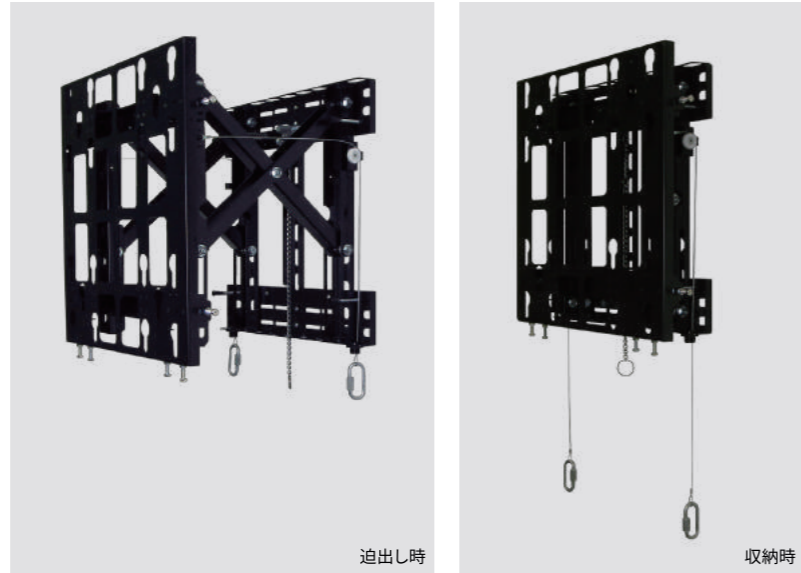
## D-ai-M004

VESA 400以下対応

耐荷重 50kg

本体重量 約12kg

特長 軽量強固フレーム  
最大 250mm 迫出し



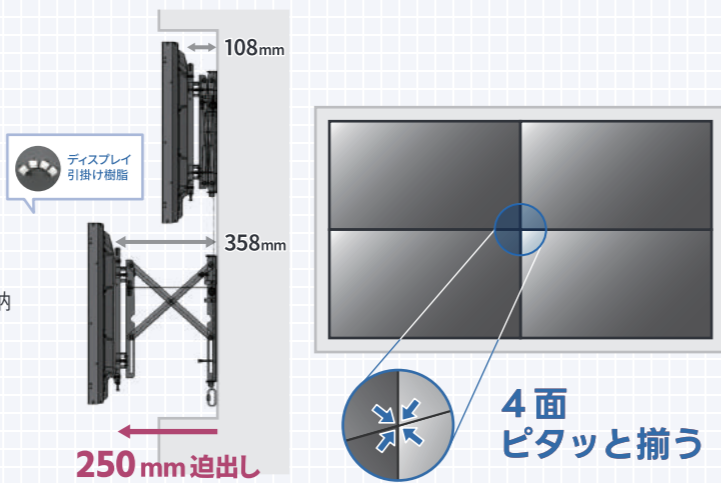
### POINT

☑ **ディスプレイ引掛け樹脂**  
引掛け樹脂でディスプレイを簡単に脱着!

☑ **強力ロック機構**  
100kgの力がかかっても外れない  
強力ロック機構で安全に設置できます。

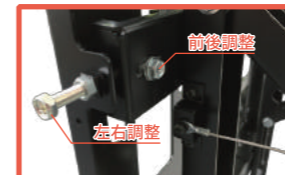
☑ **メンテナンス性**  
迫出しチェーンで一発ロック解除、  
引込みワイヤーでパネル部分に触れずに収納  
できるのでメンテナンスも楽々!

☑ **四隅調整機構**  
上下・左右・前後・傾きを微調整できるので  
簡単に美しいマルチ設置を実現



### 各調整機構

#### 01 前後・左右調整位置



前後調整ボルト×4  
左右調整ボルト×4

#### 02 上下調整位置



上下調整ボルト×2

#### 03 下部振止調整位置



左右振止調整ゴム×4

#### 04 ロック機構



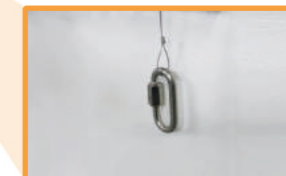
強靱 100kgf ロック機構

#### 05 迫出しチェーン



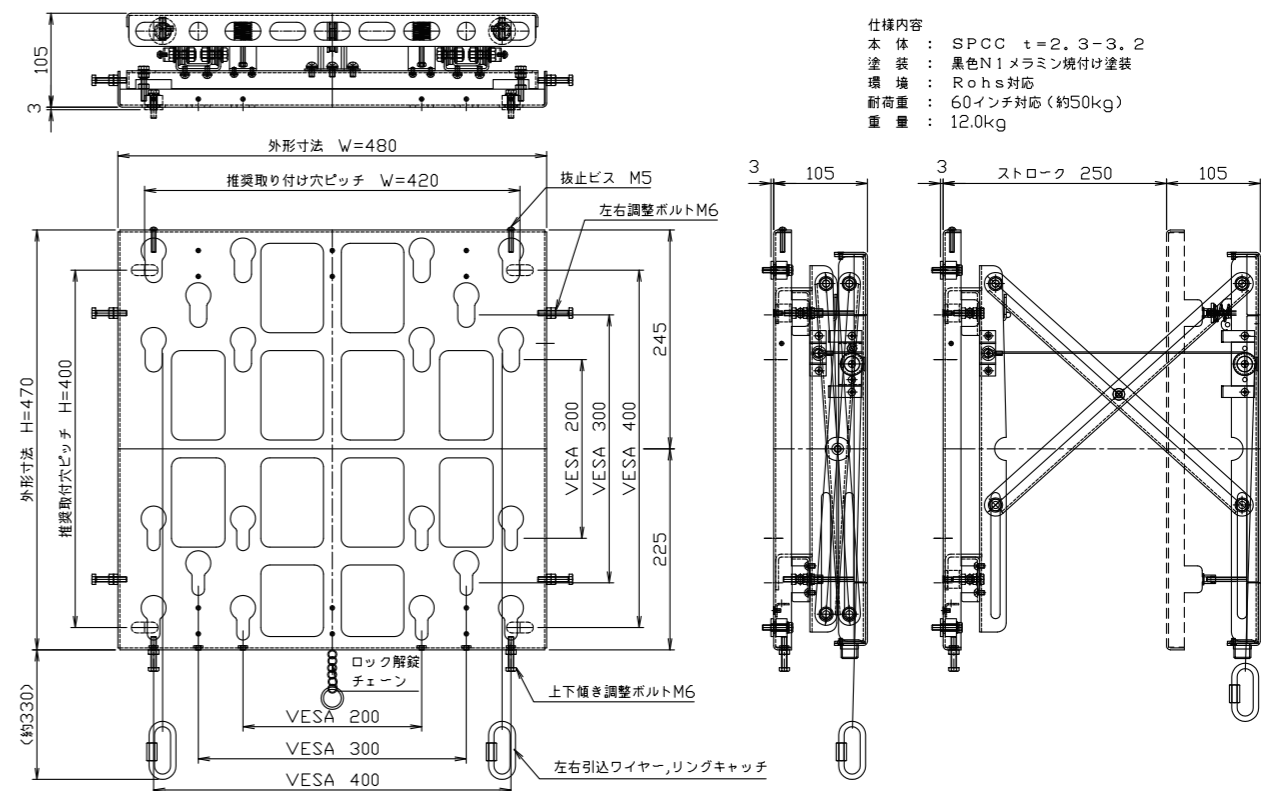
チェーンを引いてロック解除  
ディスプレイを簡単に迫出し  
必要に応じて延長可能

#### 06 引込みワイヤー

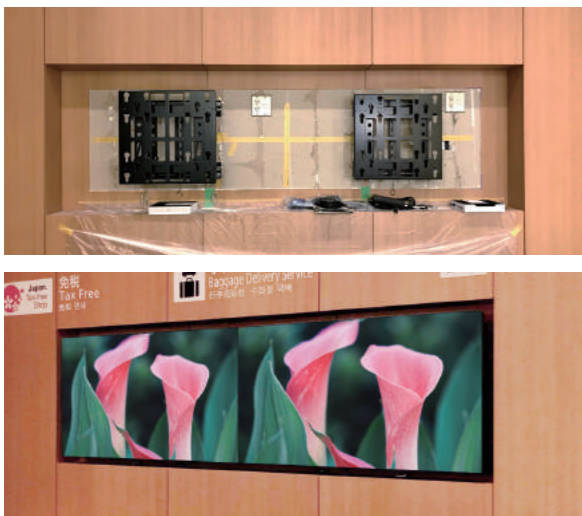


引込ワイヤーを引いてディスプレイを  
ロックラッチ金具に固定

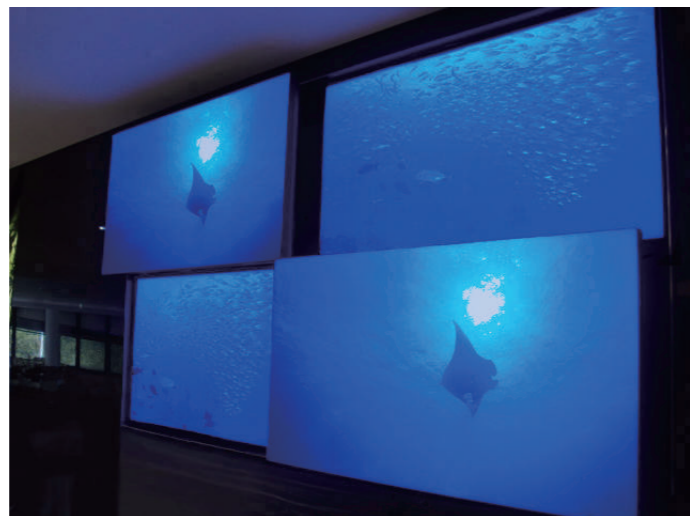
### 外形図



### 施工事例



某空港 2面マルチディスプレイ埋込設置



某空港 4面マルチディスプレイ設置



マルチディスプレイ対応壁掛け金具

# プッシュ式 パンタくん

40~70型対応 RoHS

## D-ai-PM01

VESA 600×400 以下対応

耐荷重 70kg

本体重量 約11kg

特長 軽量強固フレーム  
最大 175mm 迫出し



### POINT

✓ **ハートカムロック機構**

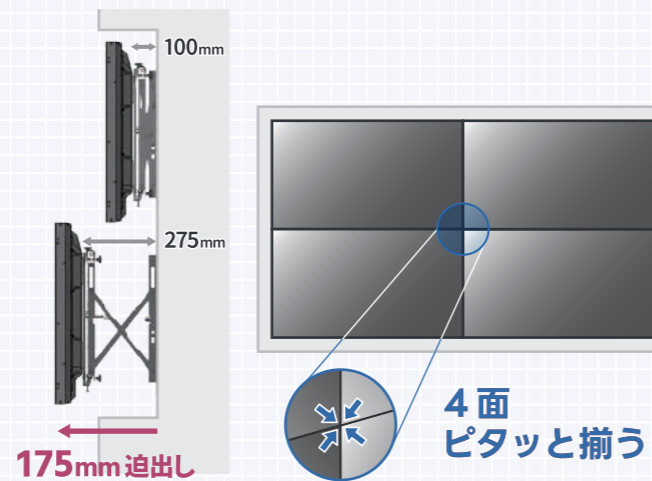
ディスプレイのベゼルを軽くプッシュして  
ロック&ロック解除が可能です

✓ **四隅調整機構**

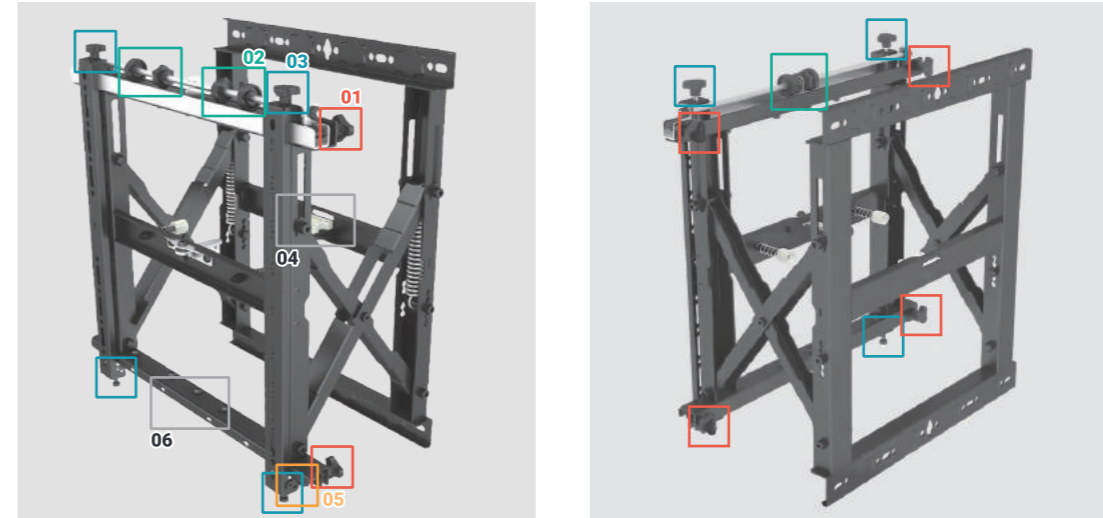
上下・左右・前後・傾きを微調整できるので  
簡単に美しいマルチ設置を実現

✓ **メンテナンス性**

狭い開口でもディスプレイのベゼルを  
軽くプッシュしてロック&ロック解除可能  
メンテナンスも楽々!



### 各調整機構



**01 前後調整位置**

前後調整ノブボルト×4  
±7mm

**02 左右調整位置**

左右調整ノブ×2  
±5mm (VESA400 時)

**03 上下調整位置**

上下調整ノブボルト×4  
±3.5mm

**04 ハートカムロック機構**



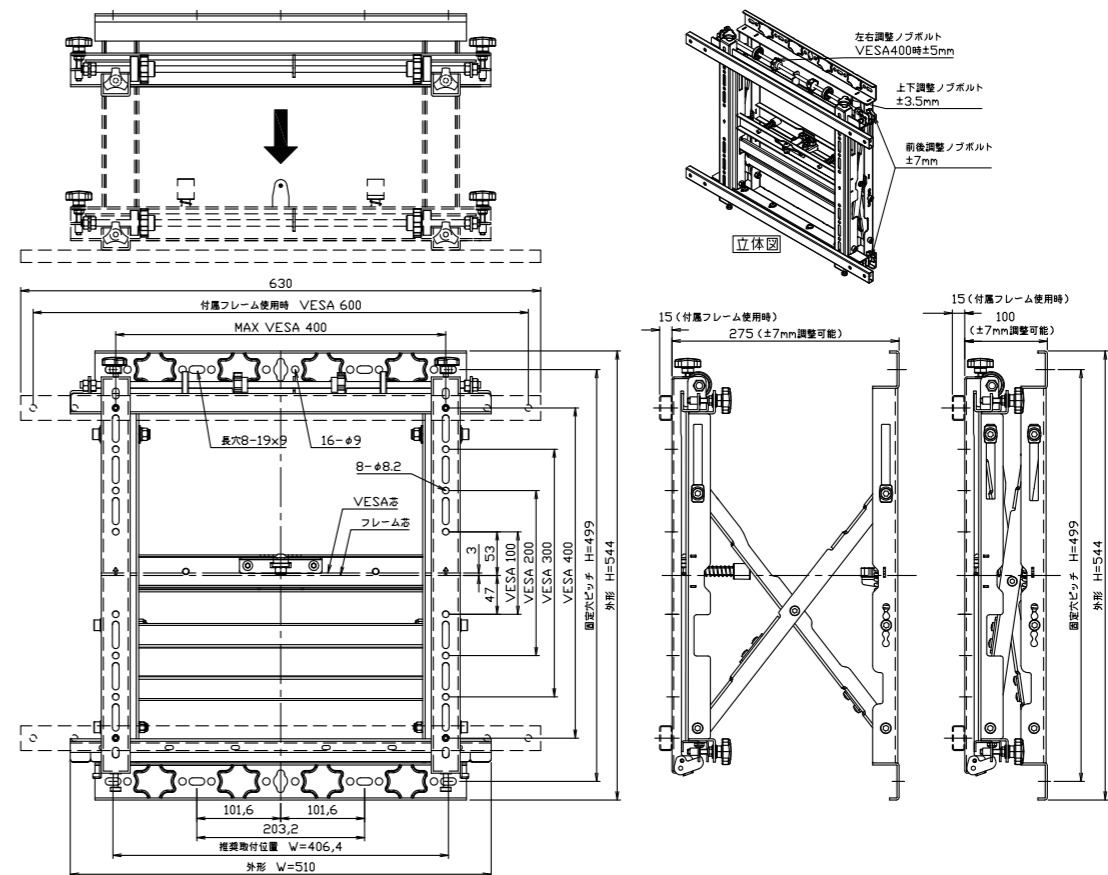
**05 ロック金具**



**06 ケーブル・配線固定穴**



### 外形図



### 施工事例



某施設 大型ディスプレイ埋込設置

迫出し時

取説・詳細は  
QRコードから!



マルチディスプレイ用壁掛け金具  
**スイングくんII**  
40~60型対応 RoHS

**D-ai-SW002**

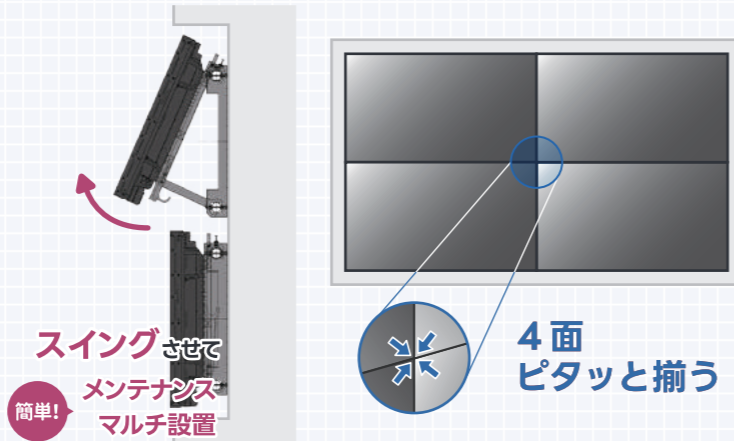
- VESA 600×400以下対応
- 耐荷重 60kg
- 本体重量 約8kg
- 特長 軽量強固フレーム  
スイング機構  
スペーサーで70型対応



スイング時

**POINT**

- スイング機能**  
スライドロック機構固定を外して金具をスイングさせることで簡単にマルチ設置やメンテナンスが可能
- 四隅調整機構**  
上下・左右・前後・傾きを微調整できるので簡単に美しいマルチ設置を実現



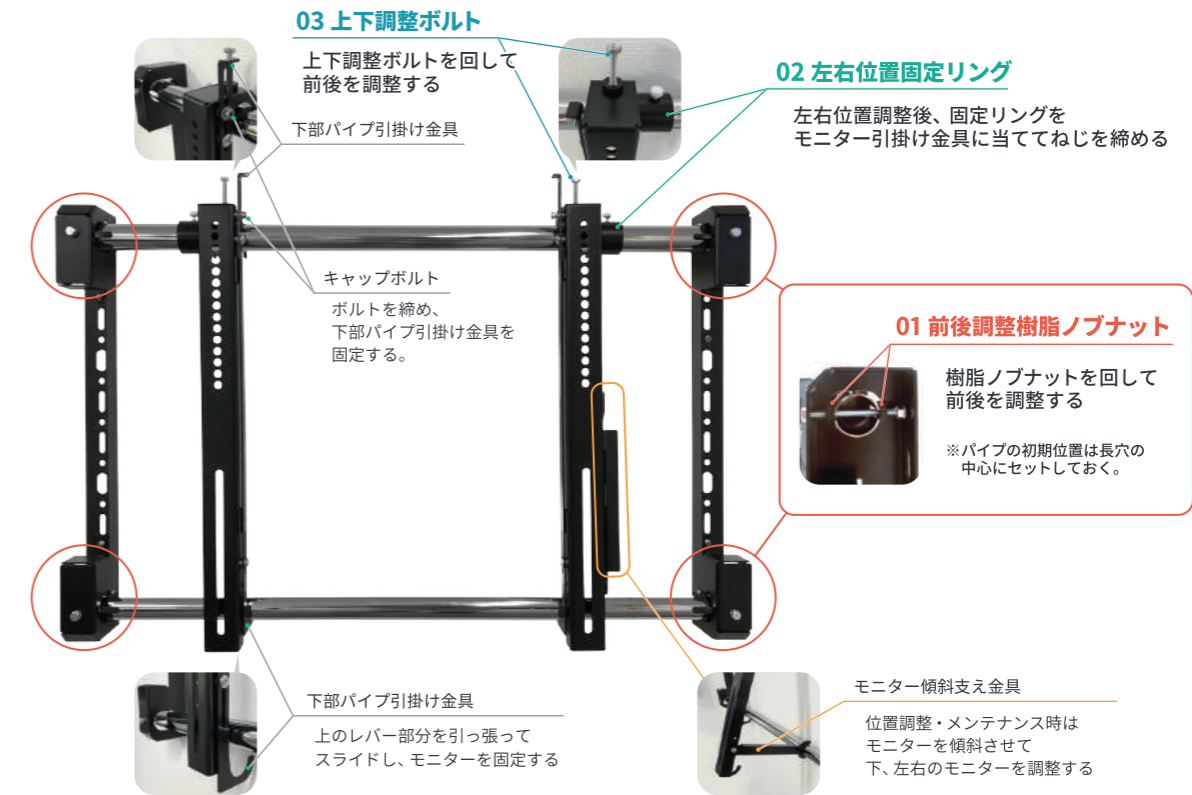
**施工事例**



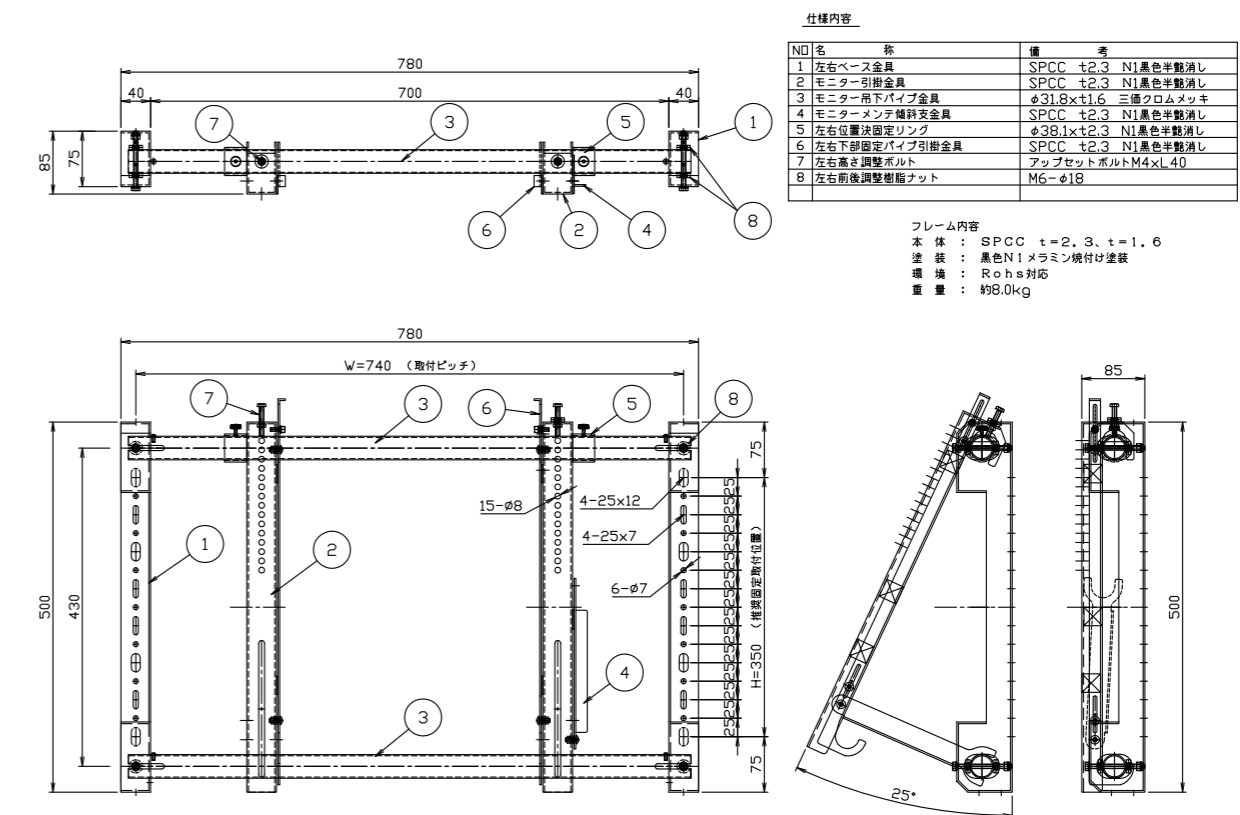
某施設 6面マルチディスプレイ設置

某空港 55型 9面マルチディスプレイ設置

**各調整機構**



**外形図**



取説・詳細はQRコードから!



横マルチディスプレイ用マウント金具

# ナガイくん

19~60型対応 RoHS

## DWS-03S/03L

VESA 400以下対応

耐荷重 50kg

本体重量 約3.0～7.5kg

**特長** 軽量強固フレーム  
ワンタッチロック機構  
連結式で延長可能

取付金具の型番の見方

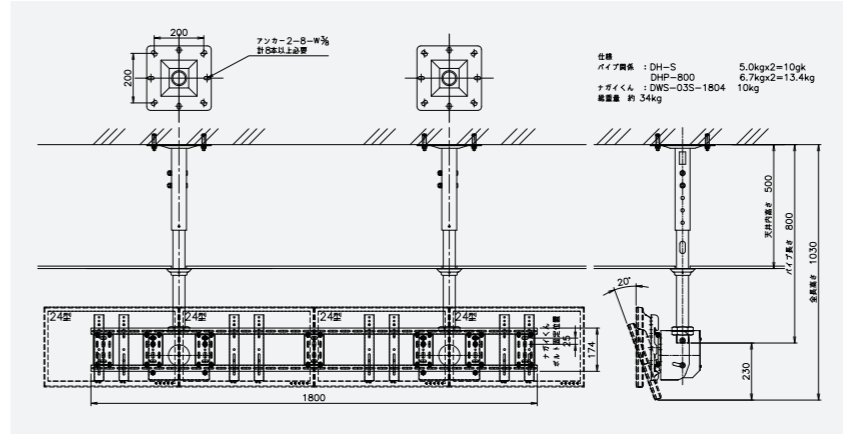
### DWS-04S

- |            |              |
|------------|--------------|
| 04 (角度固定型) | S (19~40型相当) |
| 05 (角度傾斜型) | L (40~60型相当) |



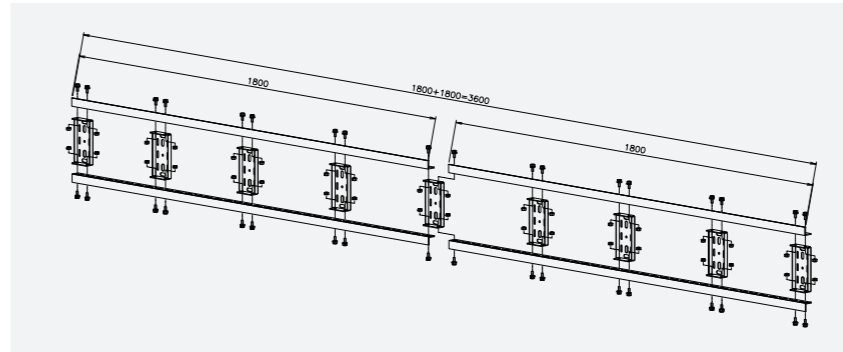
## 各調整機構

### 天吊り横マルチ



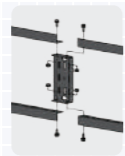
ナガイくん+DH-S/Lを  
組み合わせて  
天吊り横マルチ設置!

### 横マルチ延長

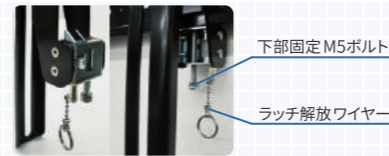


## POINT

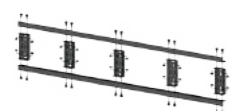
何台でも横マルチ設置可能  
中間金具を連結させて何台でも  
横マルチ設置が可能!



ワンタッチロック機構  
ディスプレイ取付金具を  
ワンタッチで固定、  
ボルトで2段階固定!  
位置調整と設置が簡単!



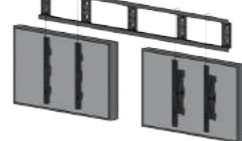
## 取付手順 参考図



01 アングルと中間補強金具を  
組み立てる



02 中間補強金具を  
壁に固定する



03 ディスプレイに取付金具  
DWS-04/05を取り付ける



04 ディスプレイを引っ掛けて  
ナガイくんに固定する

## 施工事例

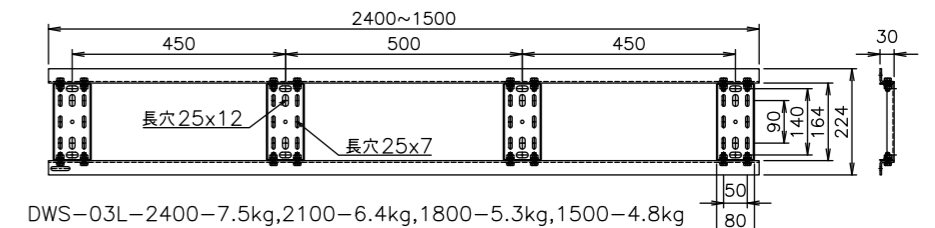
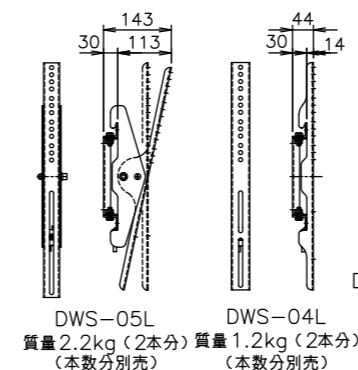
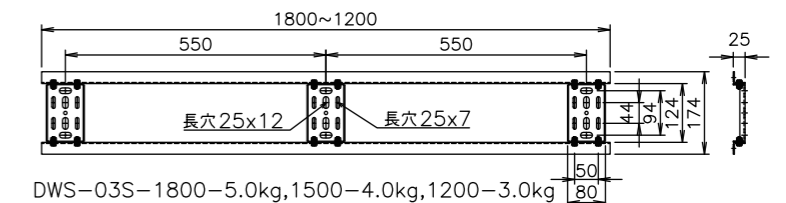
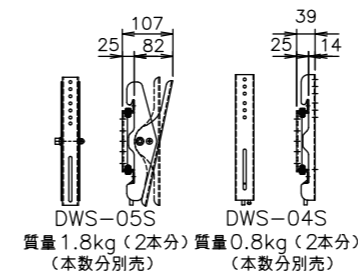


某空港 6面マルチディスプレイ設置



某 55型 9面マルチディスプレイ設置

## 外形図



横マルチディスプレイ用マウント金具

# ナガイくんII

19~70型対応 UL

## D-ai-NG

VESA 600×400以下対応

耐荷重 50kg / 1台

本体重量 約7.5~20.0kg

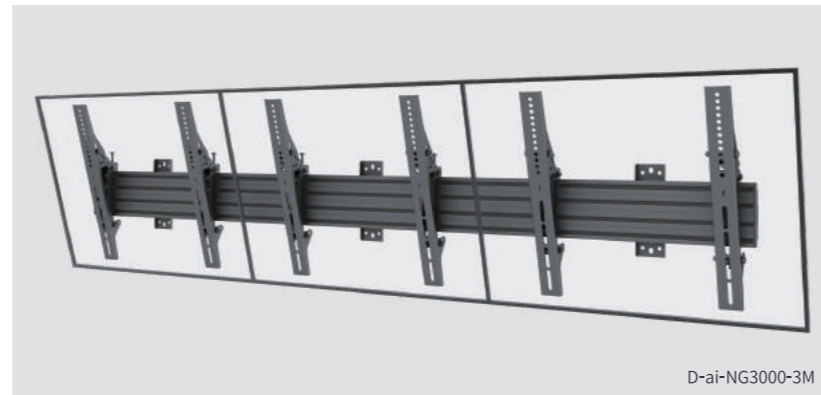
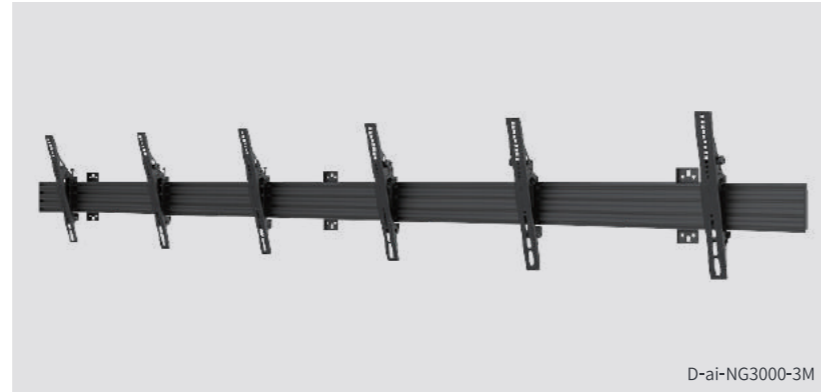
※ディスプレイ3面設置の場合  
構成によって変動あり

**特長** 軽量強固フレーム  
壁固定位置は左右自由

### 取付金具の型番の見方

D-ai-NG(長さ)-(金具数)(タイプS/M)

横フレーム長さ 取付ディスプレイ数 S (VESA200以下)  
M (VESA400以下)



### POINT

✓ 横フレーム連結で延長可能

軽量かつ強固な設計のアルミフレームは連結式のため、長さを自由に延長可能。

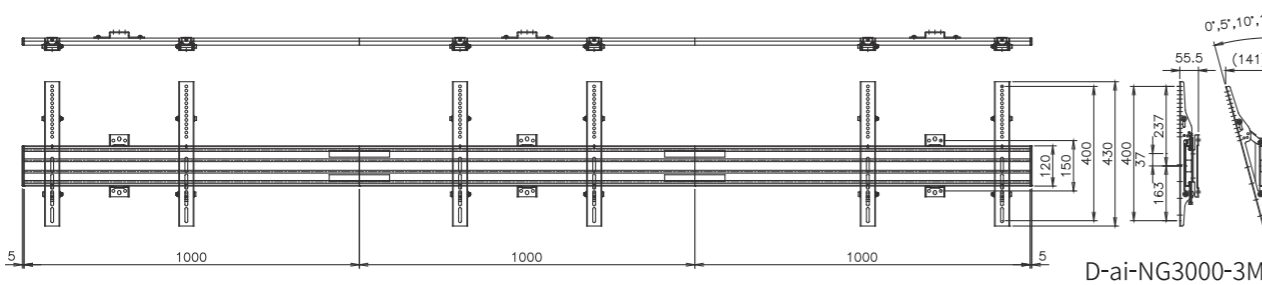
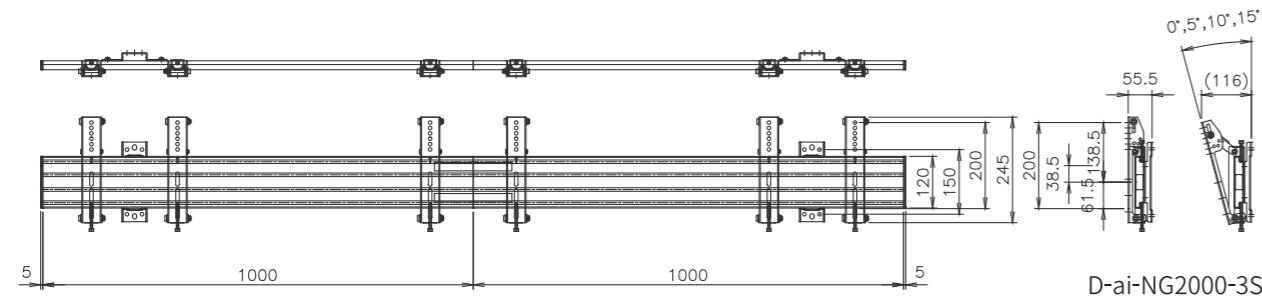
✓ 壁固定金具位置フリー

壁固定金具の位置は左右自由に移動可能。

取説・詳細は  
QRコードから!



### 外形図



横マルチディスプレイ用天吊り金具

# 天吊り ナガイくんII

19~70型対応 UL

## D-ai-TNG

VESA 600×400以下対応

耐荷重 50kg / 1台

本体重量 約15.0~22.0kg

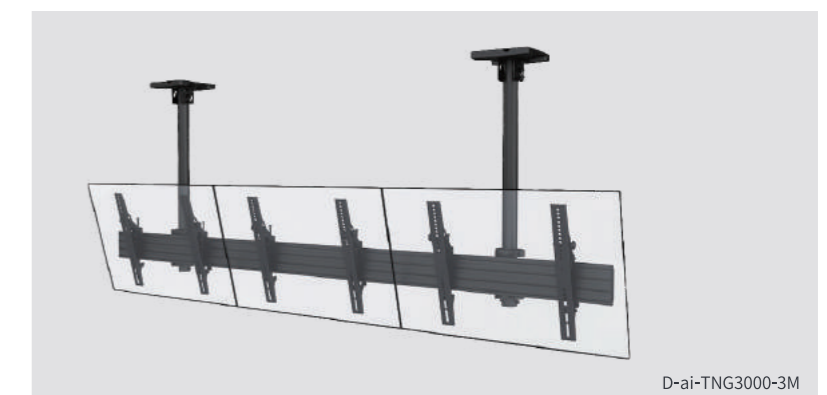
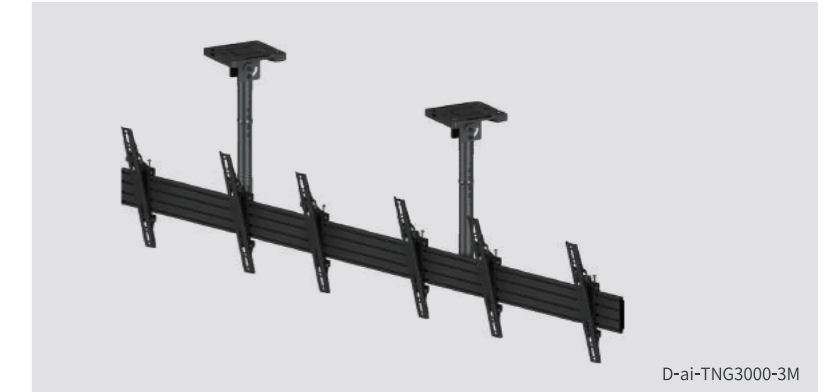
※ディスプレイ3面設置の場合  
構成によって変動あり

**特長** 軽量強固フレーム  
壁固定位置は左右自由

### 取付金具の型番の見方

D-ai-TNG(長さ)-(金具数)(タイプS/M)

横フレーム長さ 取付ディスプレイ数 S (VESA200以下)  
M (VESA400以下)



### POINT

✓ 横フレーム連結で延長可能

軽量かつ強固な設計のアルミフレームは連結式のため、長さを自由に延長可能。

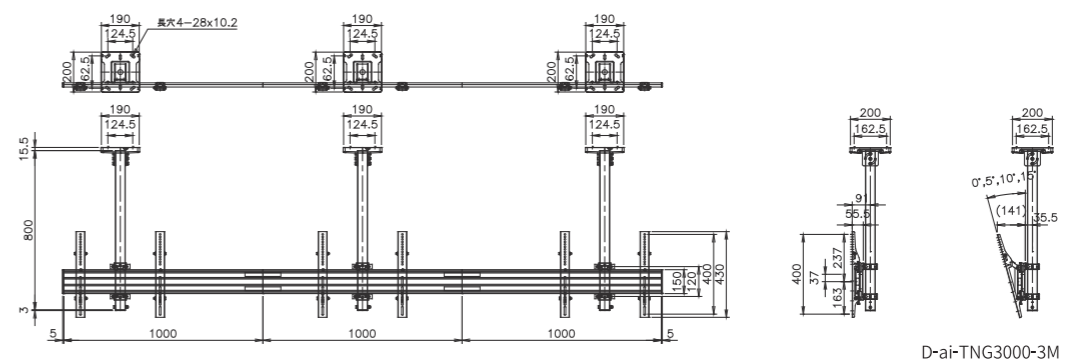
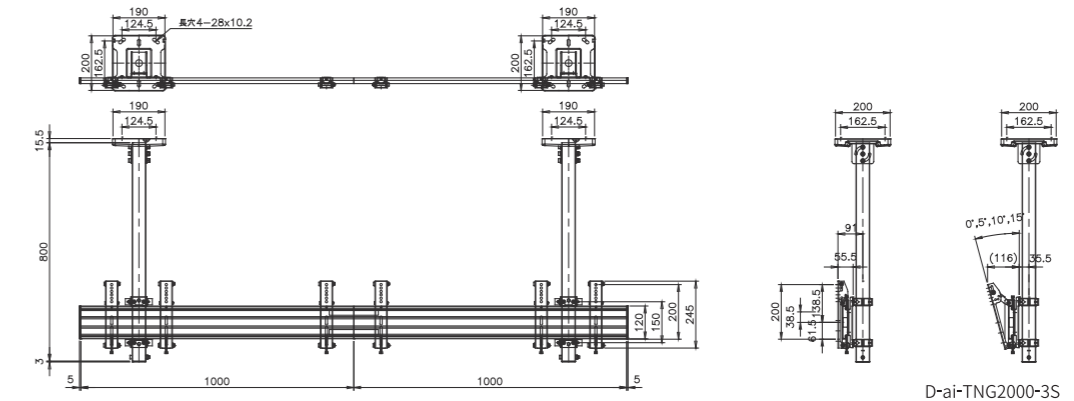
✓ 吊下げパイプ位置フリー

吊下げパイプの位置は左右自由に移動可能。

取説・詳細は  
QRコードから!



### 外形図



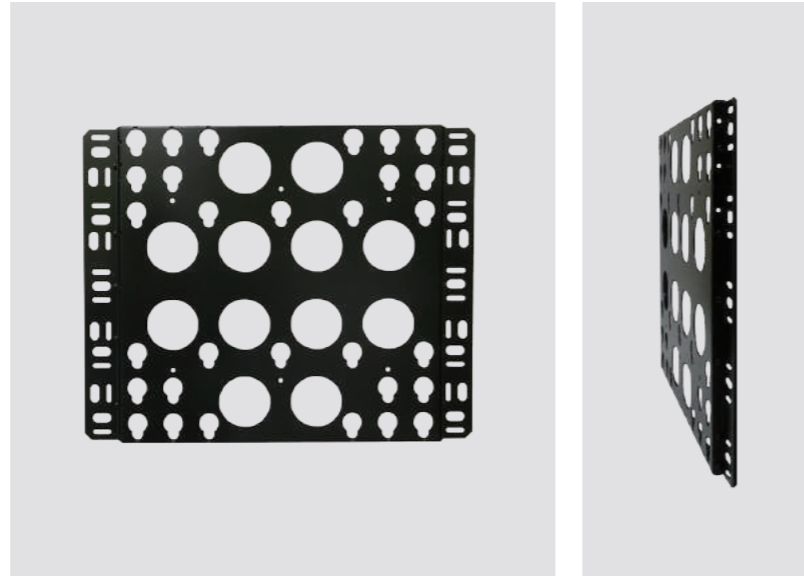
超薄型ディスプレイマウント金具

# 超薄型 マウントくんII

40~60型対応 RoHS

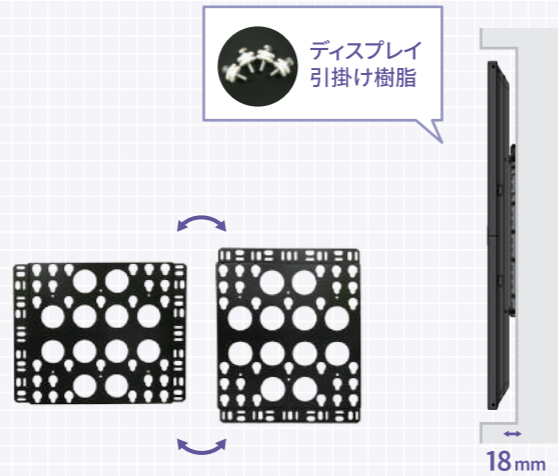
D-ai-S002

- VESA 400 以下対応
- 耐荷重 60kg
- 本体重量 約3.5kg
- 特長 軽量強固フレーム  
厚さわずか 18mm



POINT

- 超薄型**  
奥行わずか18mm(引掛け樹脂含む)で超薄型設置が可能!  
壁からの距離を最小限に抑えます
- ディスプレイ引掛け樹脂**  
引掛け樹脂でディスプレイを簡単に脱着!
- ディスプレイ縦横設置対応**  
取付金具位置を左右・上下に変更可能

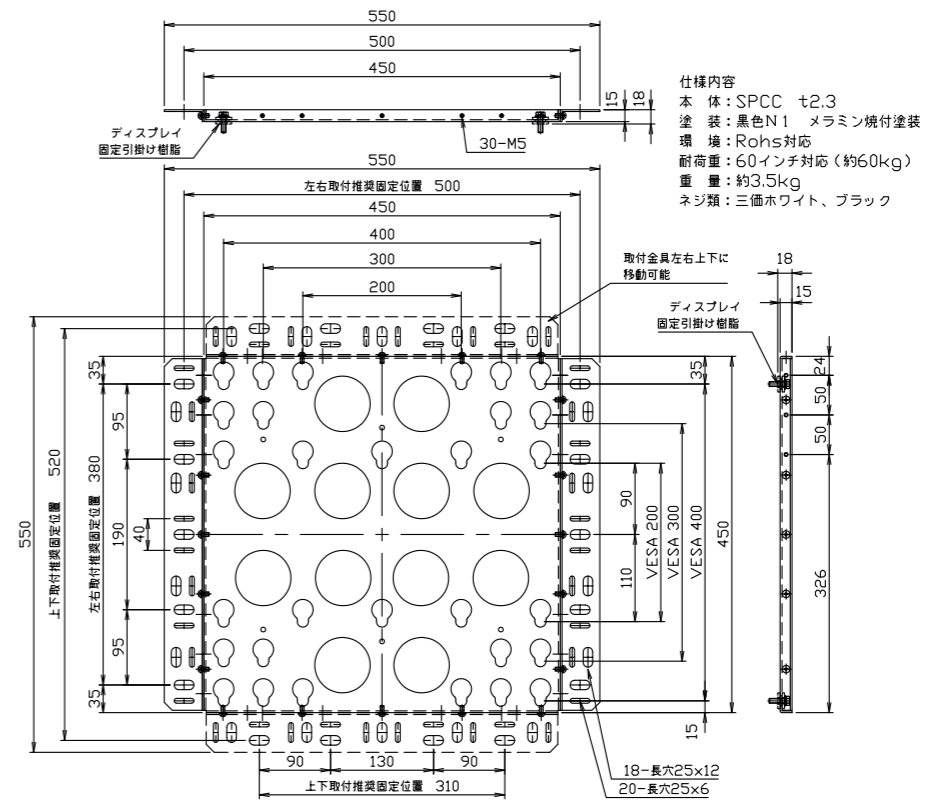


取付手順 参考図



- 01 ディスプレイに引掛け樹脂を固定する
- 02 金具に樹脂を引掛ける
- 03 抜け止めビスを差し込んで固定

外形図



施工事例



某ホテル 案内サイネージ筐体

某商業施設 柱埋込

某商業施設

取説・詳細はQRコードから!



高品質ウォールマウントシリーズ

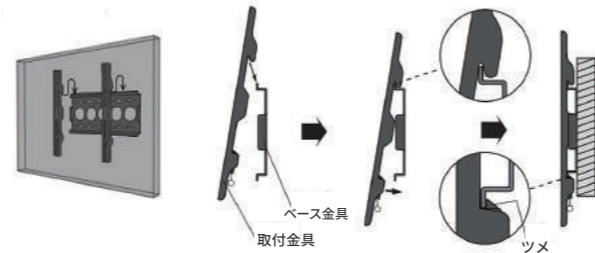
# DWS 壁掛け金具

19~60型対応 RoHS



## 角度固定型

DWS-01は、角度固定タイプの壁掛け金具です。01Sは厚さt=2.3mm, 01M/01Lはt=3.2mmの強固設計ベース金具を採用。安心の日本製です。取付金具をワンタッチで固定でき、位置調整が簡単に行えます。



### DWS-01S 小型壁掛け金具 角度固定型



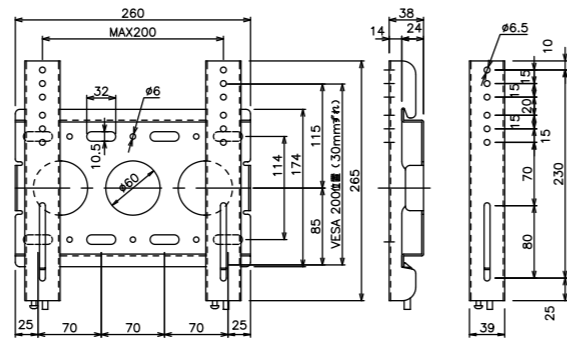
**対応サイズ目安**  
19~40型

**本体重量**  
約1.2kg

**VESA**  
200以下対応

**耐荷重**  
20kg

**ベース厚さ**  
t=2.3mm



### DWS-01M 中型壁掛け金具 角度固定型



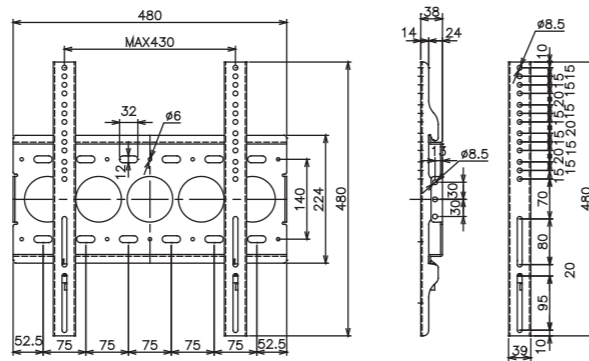
**対応サイズ目安**  
40~55型

**本体重量**  
約3.5kg

**VESA**  
400以下対応

**耐荷重**  
50kg

**ベース厚さ**  
t=3.2mm



### DWS-01L 大型壁掛け金具 角度固定型



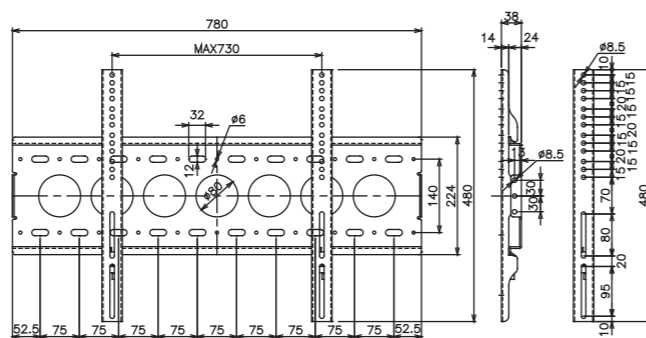
**対応サイズ目安**  
50~65型

**本体重量**  
約5.0kg

**VESA**  
600×400 以下対応

**耐荷重**  
60kg

**ベース厚さ**  
t=3.2mm



## POINT

### 強固なベース金具

Sは厚さt=2.3mm  
M,Lはt=3.2mmの  
強固設計で安心!

### ワンタッチロック機構

取付金具をワンタッチで固定、  
→ボルトで2段階固定の  
簡単設置!位置調整も楽々!

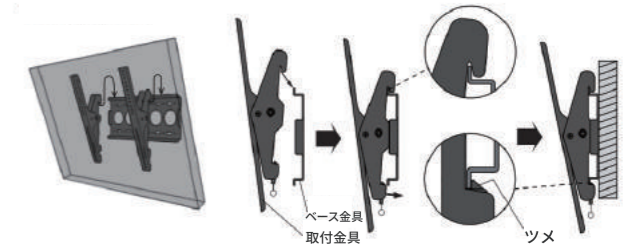


取説・詳細は  
QRコードから!



## 角度調整型

DWS-02は、角度調整タイプの壁掛け金具です。0~12度の範囲でディスプレイの傾きを自由に調整可能。固定型と同様の強固設計ベース金具、安心の日本製です。取付金具をワンタッチで固定できるので、位置調整が簡単に行えます。



### DWS-02S 小型壁掛け金具 角度調整型



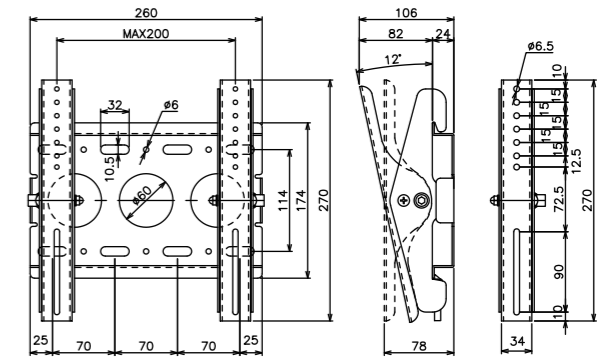
**対応サイズ目安**  
19~40型

**本体重量**  
約2.1kg

**VESA**  
200以下対応

**耐荷重**  
20kg

**ベース厚さ**  
t=2.3mm



### DWS-02M 中型壁掛け金具 角度調整型



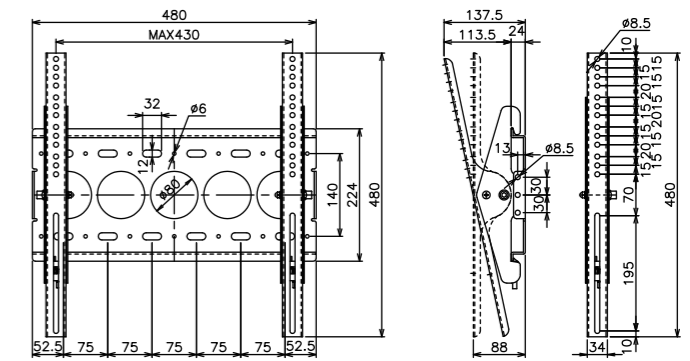
**対応サイズ目安**  
40~55型

**本体重量**  
約4.5kg

**VESA**  
400以下対応

**耐荷重**  
50kg

**ベース厚さ**  
t=3.2mm



### DWS-02L 大型壁掛け金具 角度調整型



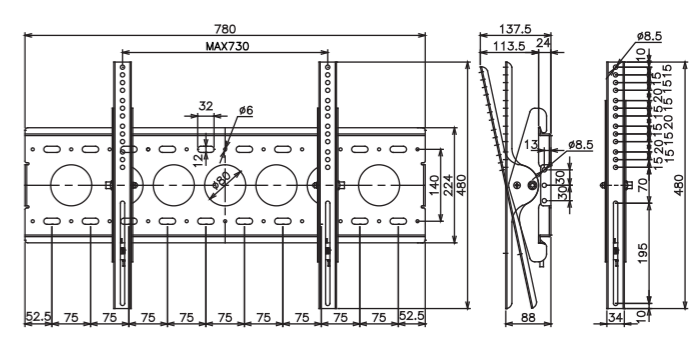
**対応サイズ目安**  
50~65型

**本体重量**  
約6.0kg

**VESA**  
600×400 以下対応

**耐荷重**  
50kg

**ベース厚さ**  
t=3.2mm





リーズナブルマウントシリーズ

# 軽量簡易 マウント金具

19~60型対応 RoHS

軽量でシンプルなデザインの小中型金具ラインナップ。  
薄型で壁にぴったりと固定できる壁掛け金具やアーム式、角度調整が簡単な天吊り金具や、壁からの距離やディスプレイ角度調整の自由度が高いフルモーションタイプまで、様々な金具をリーズナブルな価格でご提供いたします。

## T011 軽量フレーム小型壁掛け金具



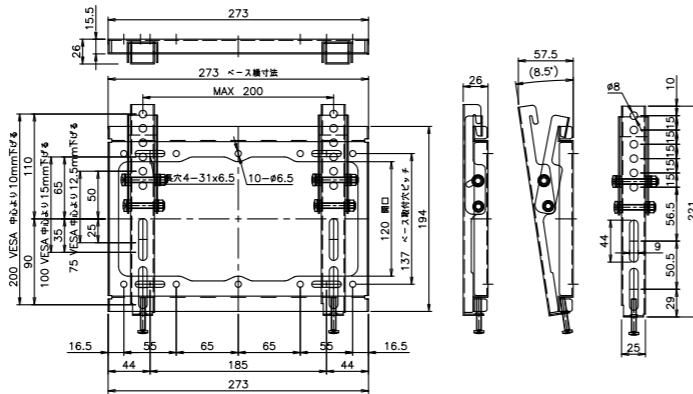
**対応サイズ目安**  
17~40型

**本体重量**  
約0.7kg

**VESA**  
200以下対応

**耐荷重**  
20kg

**角度調整**  
0~8.5°



傾斜時図面

固定型金具に変更可能

## T012 軽量フレーム中型壁掛け金具



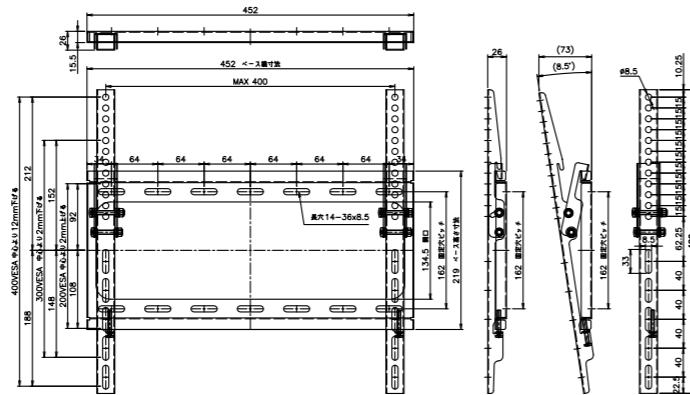
**対応サイズ目安**  
26~55型

**本体重量**  
約1.0kg

**VESA**  
400以下対応

**耐荷重**  
30kg

**角度調整**  
0~8.5°



傾斜時図面

固定型金具に変更可能

## OCP-A28 アーム式小型壁掛け金具



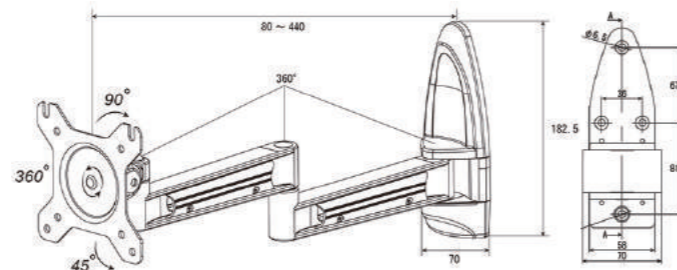
**対応サイズ目安**  
13~24型

**本体重量**  
約1.1kg

**VESA**  
100以下対応

**耐荷重**  
20kg

**角度調整**  
上下：-45°~+90°  
アーム関節：360°



## LPA36-446



柔軟性抜群のフルモーション金具  
紹介動画はQRコードから！



取説・詳細は  
QRコードから！



## LPA36-446 中型フルモーション壁掛け金具 NEW



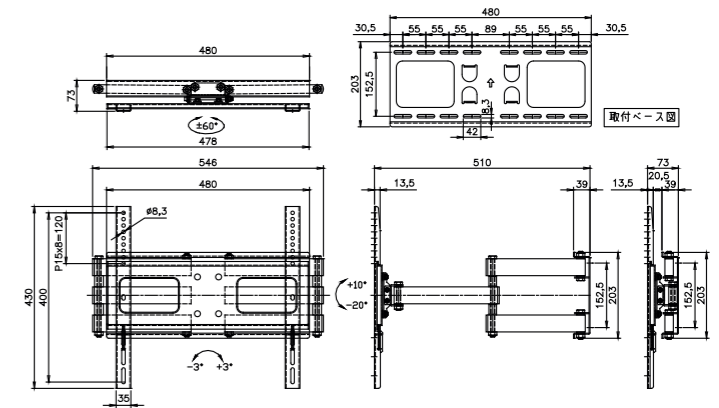
**対応サイズ目安**  
40~70型

**本体重量**  
約6.5kg

**VESA**  
400以下対応

**耐荷重**  
50kg

**角度調整**  
左右：±60°  
水平：±3°  
傾き：-20°~+10°



## L1A 小中型フルモーション壁掛け金具



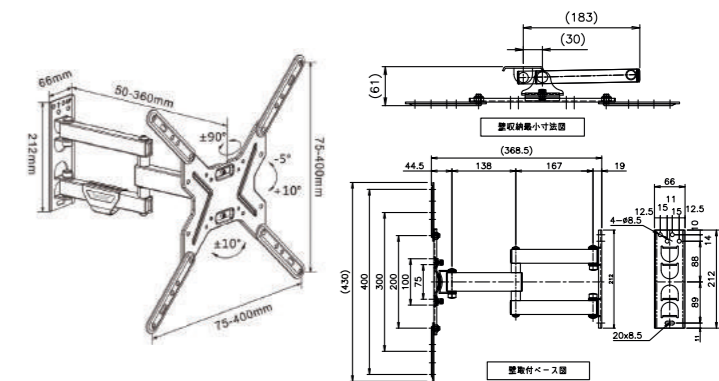
**対応サイズ目安**  
17~50型

**本体重量**  
約2.3kg

**VESA**  
400以下対応

**耐荷重**  
25kg

**角度調整**  
左右：±90°  
水平：±10°  
傾き：-5°~+10°



## CM1 小中型天吊り金具



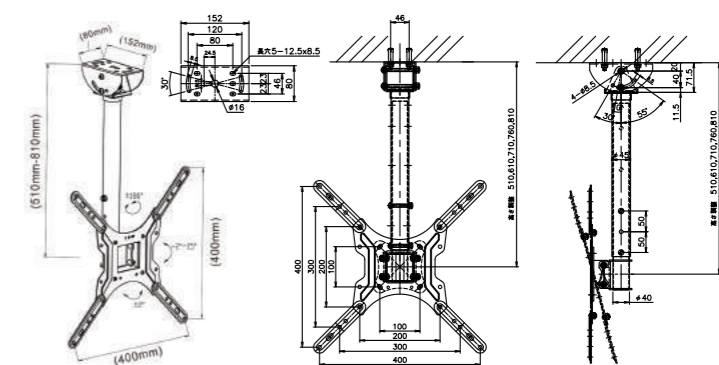
**対応サイズ目安**  
17~55型

**本体重量**  
約4.5kg

**VESA**  
400以下対応

**耐荷重**  
30kg

**角度調整**  
左右：±180°  
水平：±2°  
傾き：-2°~+15°



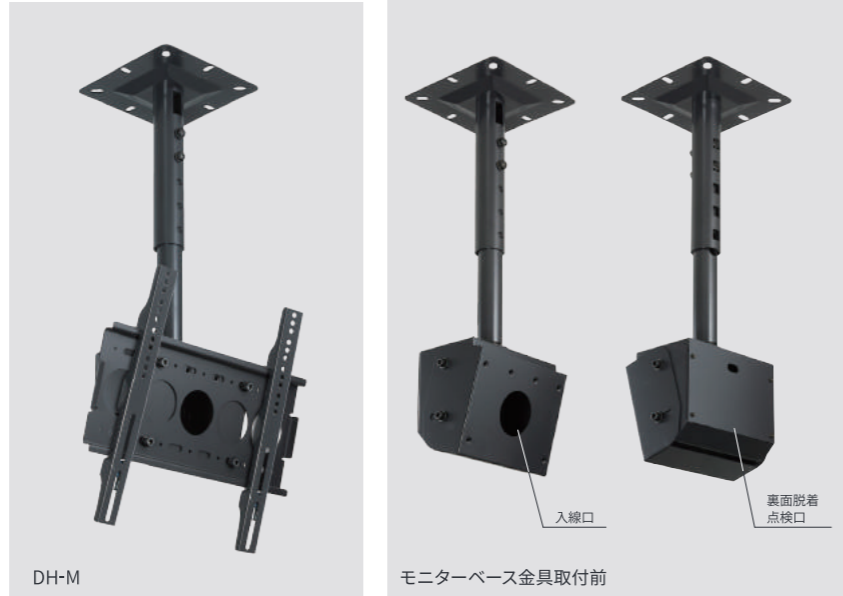
高品質シーリングマウントシリーズ

# DH 天吊り金具

19~65型対応 RoHS

## DH-M DHP-600~1400

- 対応サイズ目安 26~50型
- VESA 400以下対応
- 耐荷重 60kg
- 本体重量 約7.5kg+パイプ重量
- 特長 上下角度 0~20°調整可  
ベース・パイプ強固設計



## DH-S

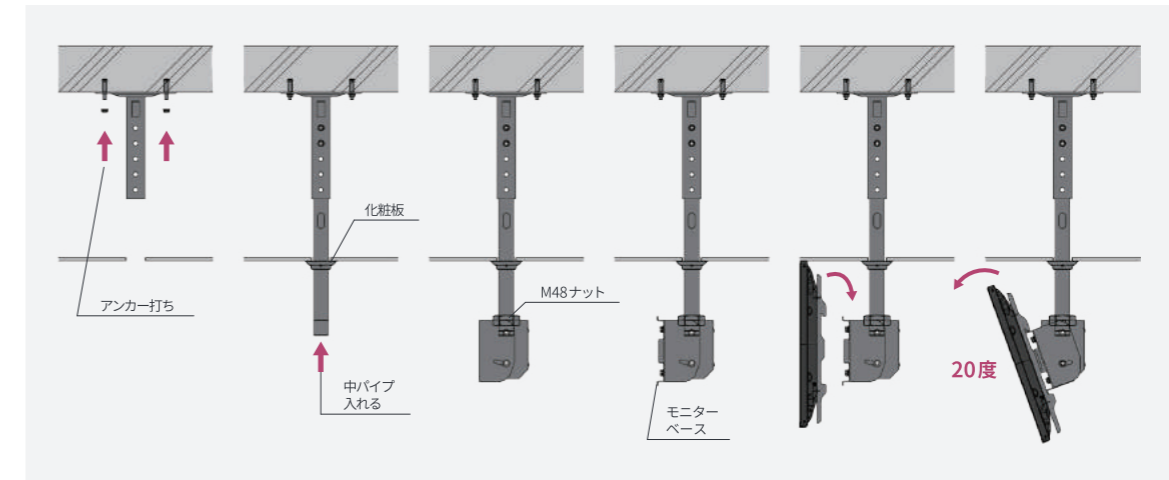
- 対応サイズ目安 19~26型
- VESA 200以下対応
- 耐荷重 30kg
- 本体重量 約5.0kg+パイプ重量

## DH-L

- 対応サイズ目安 50~65型
- VESA 600×400以下対応
- 耐荷重 60kg
- 本体重量 約9.5kg+パイプ重量

### 取付手順 参考図

DH天吊り金具は、DWS壁掛け金具シリーズの「取付金具ワンタッチロック機構」を備えたディスプレイ天吊り設置用金具です。天吊り設置でも位置調整や固定が簡単に行えます。パイプの長さ調整は50mmピッチで3段階の調整が可能です。



- 01 ベース金具取付
- 02 中パイプ・化粧板
- 03 傾斜金具取付
- 04 モニターベース取付
- 05 モニター取付
- 06 モニター傾き固定

取説・詳細はQRコードから！

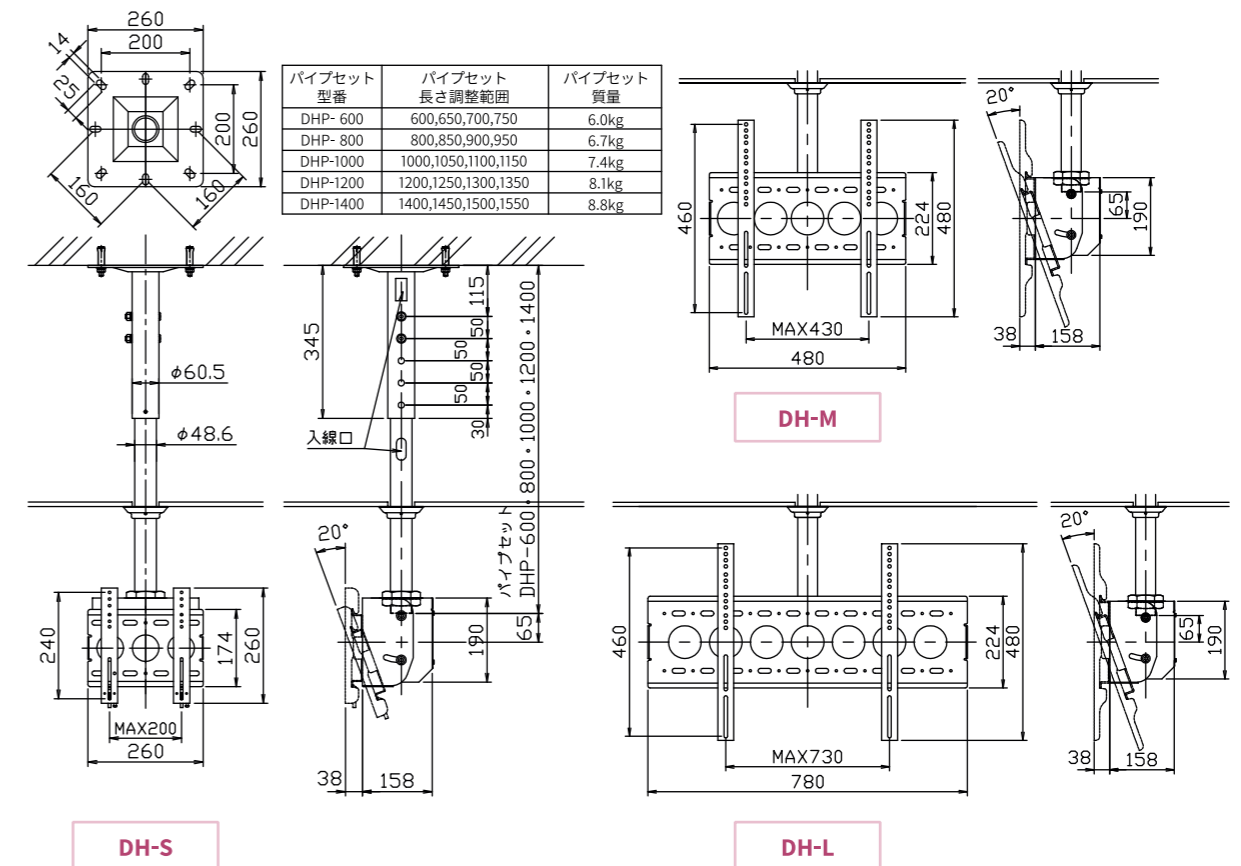


### POINT

- 耐震設計で安心  
厚さt=4.5mmの強固ベース金具、  
t=3.5mm強固パイプを採用  
日本製、耐震設計で安心の天吊り設置を実現
- ワンタッチロック機構  
ディスプレイ取付金具をワンタッチで固定、  
ボルトで2段階固定！位置調整と設置が楽々！
- パイプ調整可能範囲 600~1550  
パイプはDHP-600/800/1000/1200/1400があり、  
調整範囲は各パイプ長さ+150mmです。  
パイプは特注加工でご要望に合わせて作製も可能です。



### 外形図



### 施工事例



某商業施設 8面横マルチ天吊り

某病院

高品質シーリングマウントシリーズ

# DH-W 両面天吊り金具

19~50型対応 RoHS

## DH-WS DHP-600~1400

- 対応サイズ目安 19~26型
- VESA 200以下対応
- 耐荷重 20kg / 1台
- 本体重量 約7.5kg+パイプ重量

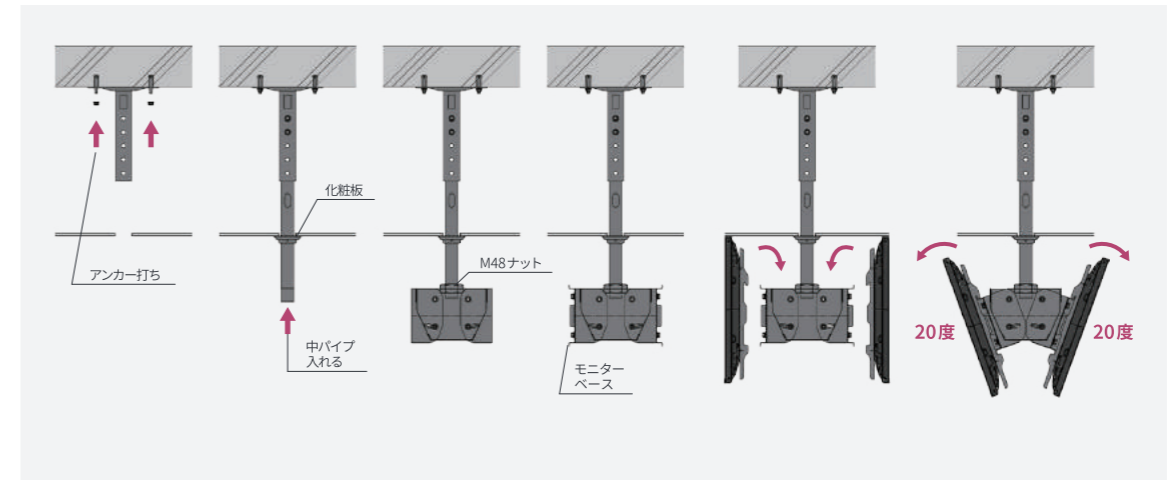
## DH-WM DHP-600~1400

- 対応サイズ目安 26~50型
- VESA 400以下対応
- 耐荷重 30kg / 1台
- 本体重量 約10kg+パイプ重量
- 特長 上下角度 0~20°調整可  
ベース・パイプ強固設計



## 取付手順 参考図

DH-W 両面天吊り金具は、DWS 壁掛け金具シリーズの「取付金具ワンタッチロック機構」を備えたディスプレイ天吊り設置用金具です。天吊り設置でも位置調整や固定が簡単に行えます。パイプの長さ調整は50mmピッチで3段階の調整が可能です。



- 01 ベース金具取付
- 02 中パイプ・化粧板取付
- 03 傾斜金具取付
- 04 モニターベース取付
- 05 モニター取付
- 06 モニター傾き固定

取説・詳細はQRコードから！



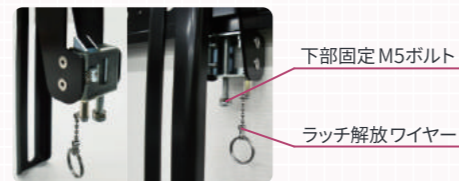
## POINT

### 耐震設計で安心

厚さ  $t = 4.5\text{ mm}$  の強固ベース金具、  
 $t = 3.5\text{ mm}$  強固パイプを採用  
日本製、耐震設計で安心の天吊り設置を実現

### ワンタッチロック機構

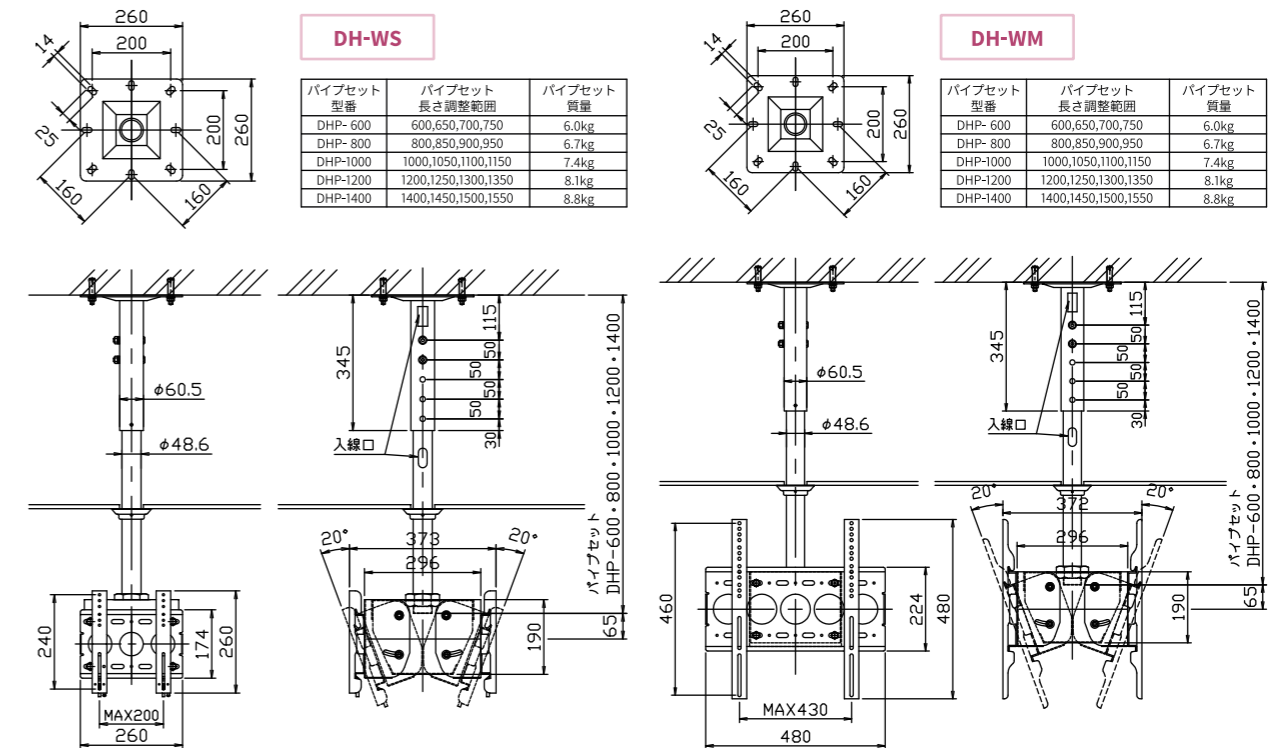
ディスプレイ取付金具をワンタッチで固定、  
ボルトで2段階固定！位置調整と設置が楽々！



### パイプ調整可能範囲 600~1550

パイプはDHP-600/800/1000/1200/1400があり、  
調整範囲は各パイプ長さ+150mmです。  
パイプは特注加工でご要望に合わせて作製も可能です。

## 外形図



## 施工事例



某商業施設 横マルチ天吊り



某病院

大型ディスプレイ対応天吊り金具

# 超大型 ハンガーくん

50~100型対応 RoHS

## D-ai-BH001

- 対応サイズ目安 50~98型
- VESA 600×400以下対応
- 耐荷重 150kg
- 本体重量 約32.0kg
- 特長 上下角度 0~20°調整可  
ベース・パイプ強固設計  
受注生産

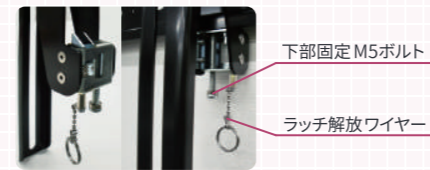


D-ai-BH001

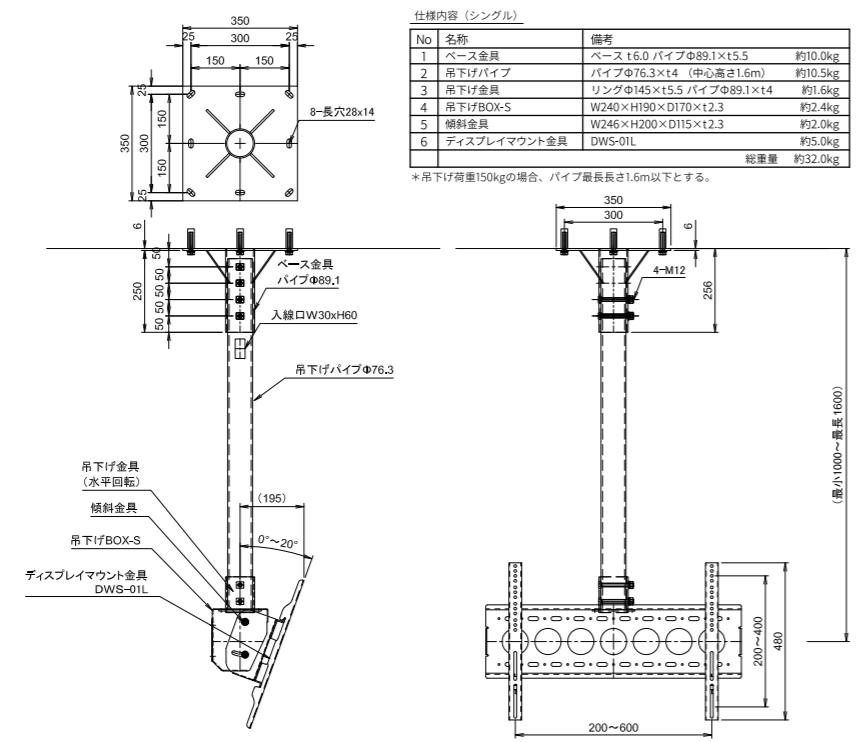
**POINT**

- 耐震設計で安心  
厚さ t = 6.0 mm の強固ベース金具、  
t = 4.0 mm 強固パイプを採用  
日本製、耐震設計で安心の天吊り設置を実現
- 大型対応  
各社ディスプレイに対応  
アタッチメント使用でVESA600×600以上にも対応

- ワンタッチロック機構  
ディスプレイ取付金具をワンタッチで固定、  
ボルトで2段階固定! 位置調整と設置が楽々!



**外形図**



大型ディスプレイ対応天吊り金具

# 超大型 ハンガーくんW

50~100型対応 RoHS

## D-ai-BHW001

- 対応サイズ目安 50~98型
- VESA 600×400以下対応
- 耐荷重 150kg (75kg/1台)
- 本体重量 約41.0kg
- 特長 上下角度 0~20°調整可  
ベース・パイプ強固設計  
受注生産



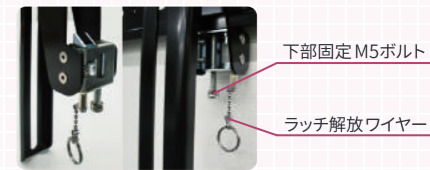
D-ai-BHW001



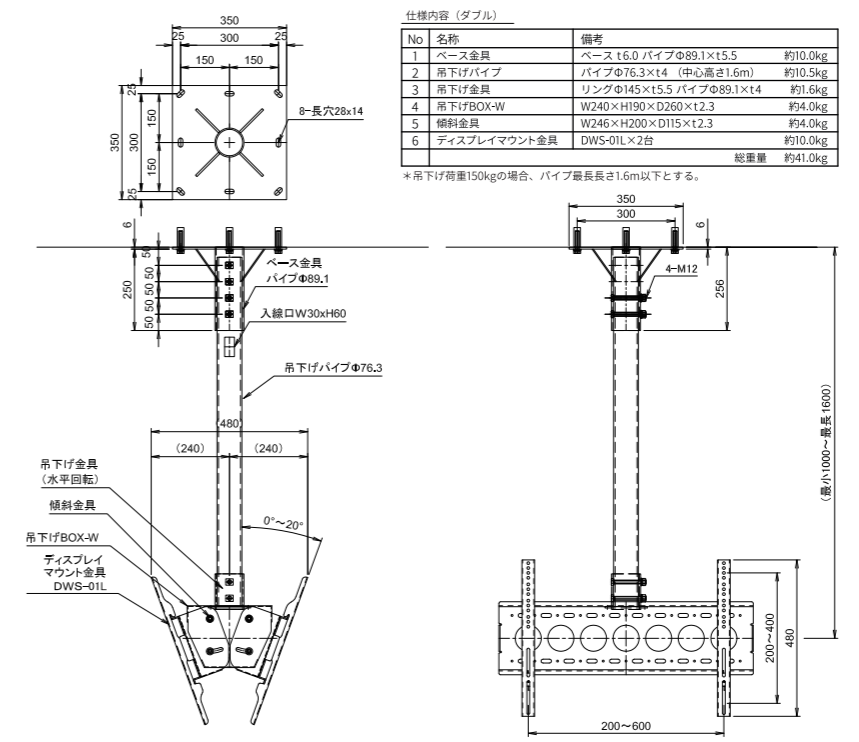
**POINT**

- 耐震設計で安心  
厚さ t = 6.0 mm の強固ベース金具、  
t = 4.0 mm 強固パイプを採用  
日本製、耐震設計で安心の天吊り設置を実現
- 大型対応  
各社ディスプレイに対応  
アタッチメント使用でVESA600×600以上にも対応

- ワンタッチロック機構  
ディスプレイ取付金具をワンタッチで固定、  
ボルトで2段階固定! 位置調整と設置が楽々!



**外形図**



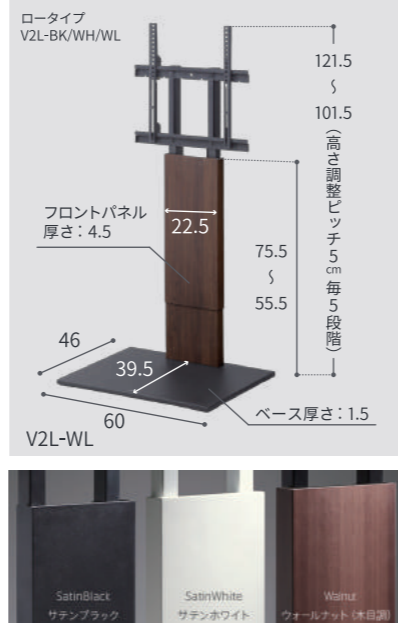
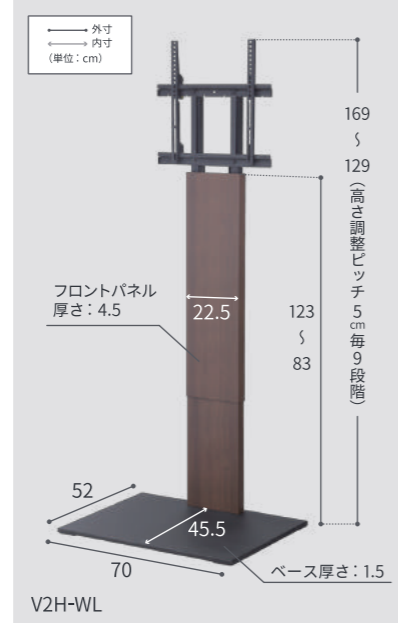
EQUALS WALL INTERIOR TV STAND

## V2 ハイタイプ/ロータイプ 壁寄せスタンド

32~60型対応

### V2H-BK/WH/WL ハイタイプ

- 対応サイズ目安 32~60型  
**VESA** 400以下対応  
**耐荷重** 約40kg  
**本体重量** 約20kg / 約16kg  
 ハイタイプ ロータイプ
- ✓ 厚さ15mmフラットベース
  - ✓ ハイタイプ 高さ調整9段階 (5cmピッチ)
  - ✓ ロータイプ 高さ調整5段階 (5cmピッチ)



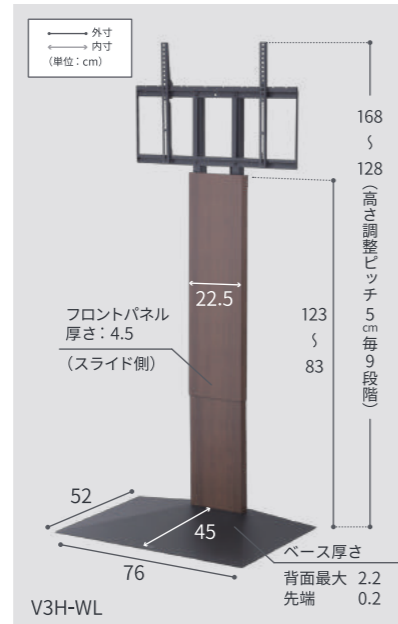
EQUALS WALL INTERIOR TV STAND

## V3 ハイタイプ/ロータイプ 壁寄せスタンド

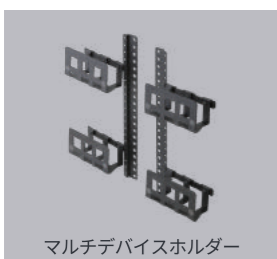
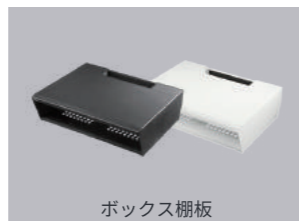
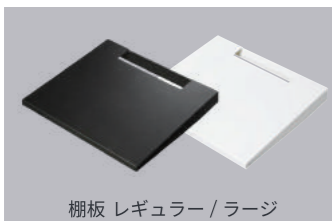
32~80型対応

### V3H-BK/WH/WL/WO ハイタイプ

- 対応サイズ目安 32~80型  
**VESA** 600×400以下対応  
**耐荷重** 約50kg  
**本体重量** 約21kg / 約17kg  
 ハイタイプ ロータイプ
- ✓ 段差レス仕様 厚さ約2mmの3Dベース
  - ✓ ハイタイプ 高さ調整9段階 (5cmピッチ)
  - ✓ ロータイプ 高さ調整5段階 (5cmピッチ)



## OPTIONS



その他  
多数  
オプション  
取扱あり

詳細は  
QRコードから!



※各スタンドへの対応可否・  
取付時の総荷重をご確認ください。

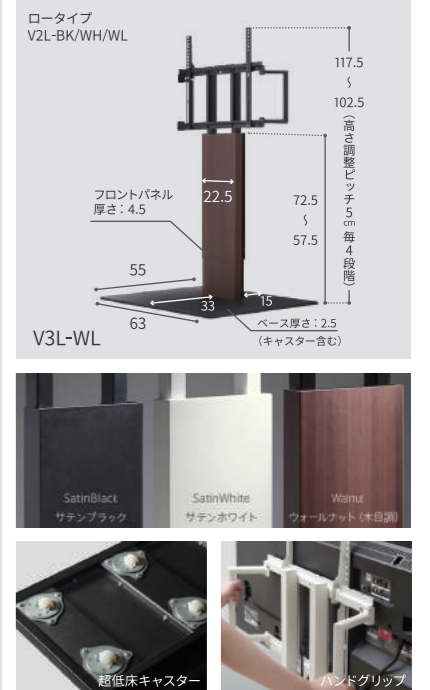
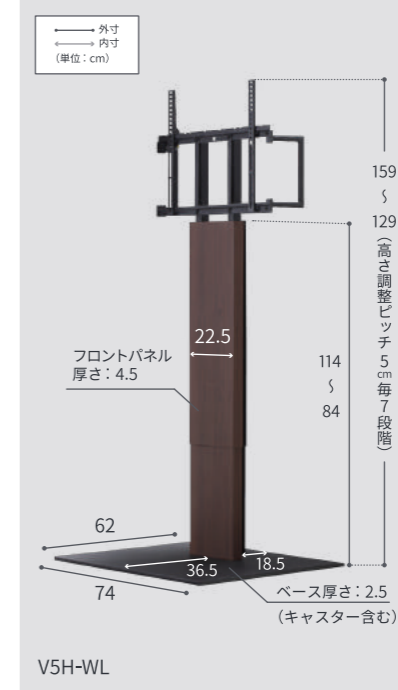
EQUALS WALL INTERIOR TV STAND

## V5 ハイタイプ/ロータイプ 超低床キャスター付 スタンド

32~80型対応

### V5H-BK/WH/WL ハイタイプ

- 対応サイズ目安 32~80型  
**VESA** 500×400以下対応  
**耐荷重** 約50kg  
**本体重量** 約33kg / 約27kg  
 ハイタイプ ロータイプ
- ✓ 超低床キャスター付きフラットベース
  - ✓ ハイタイプ 高さ調整7段階 (5cmピッチ)
  - ✓ ロータイプ 高さ調整4段階 (5cmピッチ)



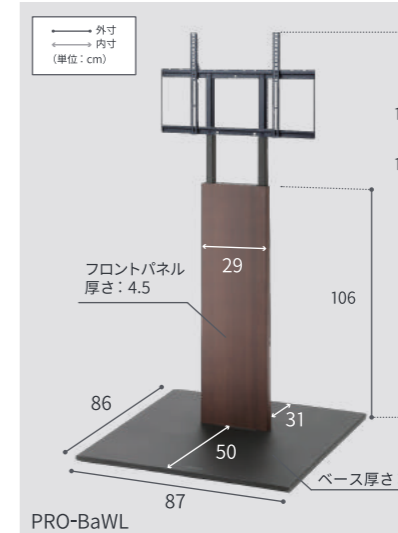
EQUALS WALL INTERIOR TV STAND

## PRO BASE TYPE 業務用スタンド

32~80型対応

### PRO-Ba-BK/WH/WL

- 対応サイズ目安 32~80型  
**VESA** 600×400以下対応  
**耐荷重** 約50kg  
**本体重量** 約33kg
- ✓ 高さ調整5段階 (5cmピッチ)



EQUALS WALL INTERIOR TV STAND

## PRO ACTIVE TYPE 業務用スタンド

32~80型対応

### PRO-Ac-BK/WH/WL

- 対応サイズ目安 32~80型  
**VESA** 600×400以下対応  
**耐荷重** 約50kg  
**本体重量** 約23.5kg
- ✓ 高さ調整5段階 (5cmピッチ)



屋外対応ディスプレイスタンド

# マルチ スタンドくん

40~60型対応 RoHS

D-ai-M554-2  
D-ai-MS464-2

VESA 600×400 以下対応

耐荷重 300kg

本体重量 約90kg

特長 軽量アルミフレーム

受注生産 納期約3週間



D-ai-M554-2

双輪重量キャスター

POINT

✓ 軽量アルミフレーム&スイングくん

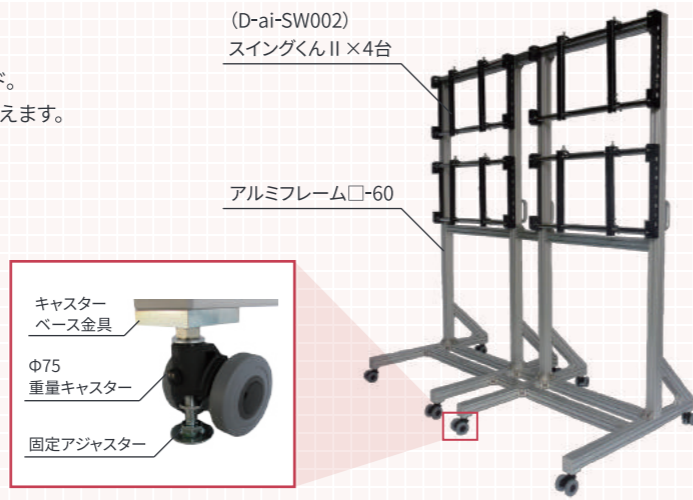
軽量アルミフレームの4面マルチ移動式スタンド。  
スイング機能で設置&メンテナンスが簡単に行えます。  
ディスプレイ下部は1000~1200調整可能。

✓ 受注生産(納期約3週間)

受注生産のため、用途に合わせて  
自由な形状で作製が可能です。

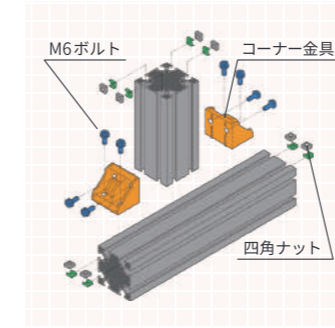
✓ 強固双輪重量キャスター

軽々移動できる双輪重量用キャスターと  
固定アジャスター付属。

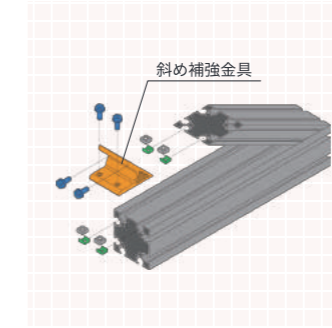


## アルミフレーム組立手順 参考図

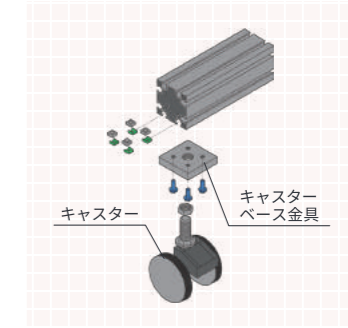
軽量で強固なアルミフレームは組み立て式のため、形状の自由度が高く、用途に合わせた設計で自由自在なディスプレイ設置が可能です。



コーナー金具組図

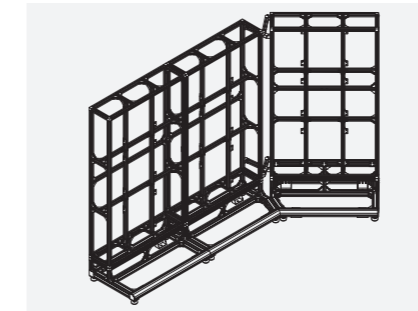


斜め補強金具組図



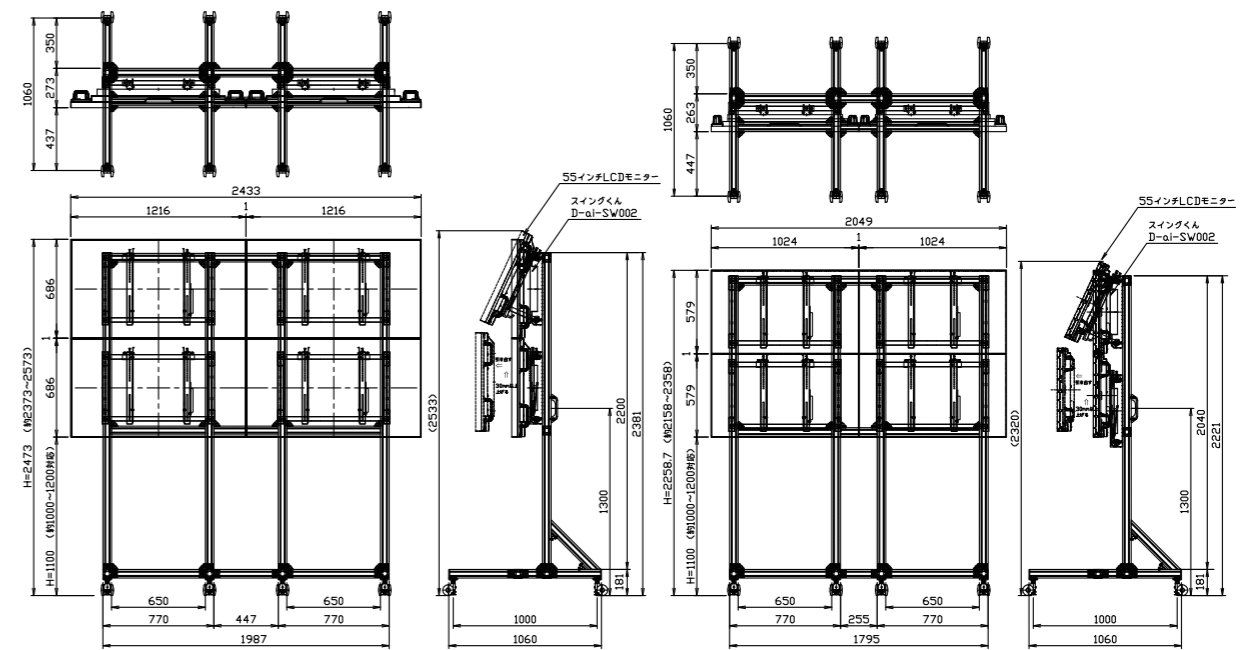
キャスター組図

## 特定制作例



角度付9面  
マルチスタンド

## 外形図



D-ai-M554-2

D-ai-MS464-2

## 施工事例



某施設 4面マルチスタンド



背面

取説・詳細は  
QRコードから!





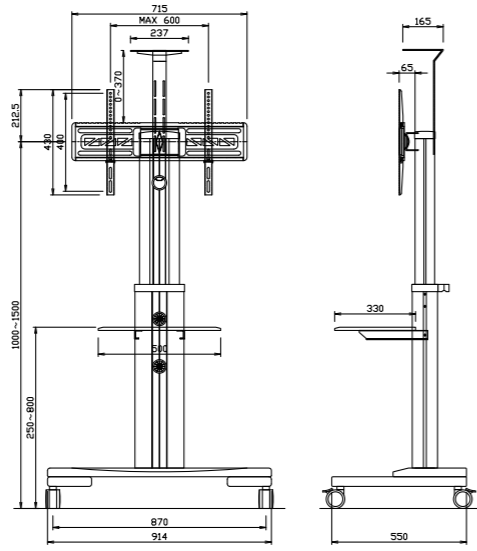
## P2 デザインスタンド

対応サイズ目安  
32~70型

本体重量  
約 21.0kg

VESA  
600×400 以下対応

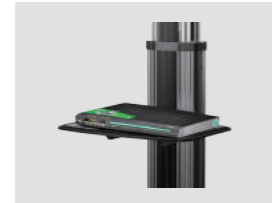
耐荷重  
45kg



仕様内容  
 本体 : アルミ押し出し  
 SPCC t.2.0  
 テーブル : PP (耐荷重5kg)  
 VESA : W600×H400以下  
 吊下荷重 : 45kg以下



**キャスター**  
 Φ76キャスター使用  
 4ヶ所ストッパー付き



**AV機器棚**  
 耐荷重 5.0kg



**カメラスタンド**

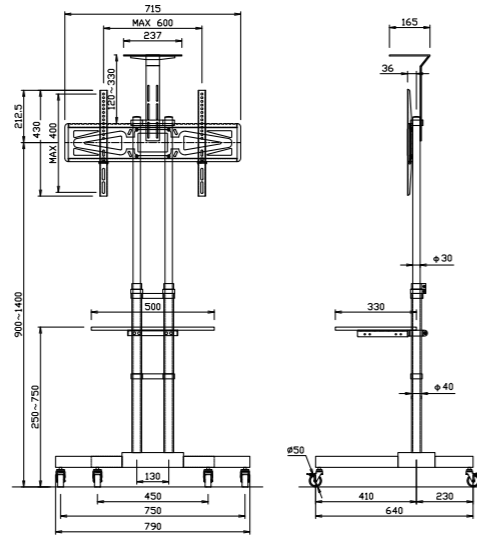
## P3B 軽量シンプルスタンド

対応サイズ目安  
32~65型

本体重量  
約 13.0kg

VESA  
600×400 以下対応

耐荷重  
40kg



仕様内容  
 本体 : STKR □-45×25  
 STK φ40, φ30  
 SPCC t.2.0  
 テーブル : PP (耐荷重5kg)  
 VESA : W600×H400以下  
 吊下荷重 : 40kg以下



**キャスター**  
 Φ50キャスター使用  
 4ヶ所ストッパー付き



**AV機器棚**  
 耐荷重 5.0kg



**カメラスタンド**

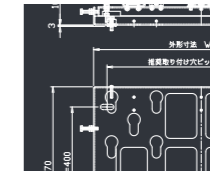
## ダイエン WEBサイト <https://www.daien.jp>



ダイエン

WEB サイトでは製品情報や施工事例など、最新情報を掲載しています。

お問い合わせやご相談は、お電話または当サイトのメールフォームにて承ります。



### 資料ダウンロード

製品の図面や取扱説明書などの資料を様々な形式でダウンロードできます。



### 施工事例紹介

自社製品の施工事例や特注筐体などの写真を掲載しています。詳細は営業担当までお問い合わせください。



### 製品紹介動画

製品の紹介・設置手順説明の動画を掲載しています。

## ダイエンダイレクト 直販WEBサイト <http://www.dai-direct.jp>



ダイエンダイレクト

ダイエンダイレクトでは自社製品・取扱製品の販売を行っています。

お問い合わせやご相談は、お電話または当サイトのメールフォームにて承ります。



### 販売製品

ディスプレイ取付金具をはじめ、スタンドやスクリーン、液晶保護パネルなど多様な製品をラインナップ。

## 営業所



### 本社 / 大阪営業所

JR 阪和線・南海高野線  
 三国ヶ丘駅より徒歩 10 分  
 大阪府堺市堺区向陵東町 1-4-28



### 関東営業所

JR 鶴見線/京浜東北線・京浜急行  
 鶴見駅・京急鶴見駅より徒歩 10 分  
 神奈川県横浜市鶴見区潮田町 1-10-5



### 福岡営業所

福岡地下鉄空港線  
 東比恵駅より徒歩 10 分  
 福岡県福岡市博多区上牟田 2-7-1

- 写真は印刷のため、実際の色と異なる場合があります。
- 本カタログに掲載の製品の寸法およびデザインは予告なく変更する場合があります。
- 掲載事項に関するご質問等は、各営業所までお気軽にお問い合わせください。



Since 1997

CONSTRUCTION SYSTEMS

# 株式会社ダイエン

本社/大阪営業所 〒590-0025  
大阪府堺市堺区向陵東町1-4-28  
TEL.072-240-7701 FAX.072-240-7702

関東営業所 〒230-0041  
神奈川県横浜市鶴見区潮田町1-10-5  
TEL.045-510-4330 FAX.045-510-4403

福岡営業所 〒812-0006  
福岡県福岡市博多区上牟田2-7-1  
TEL.092-415-5660 FAX.092-415-5661



<https://www.daien.jp>

ダイエン

