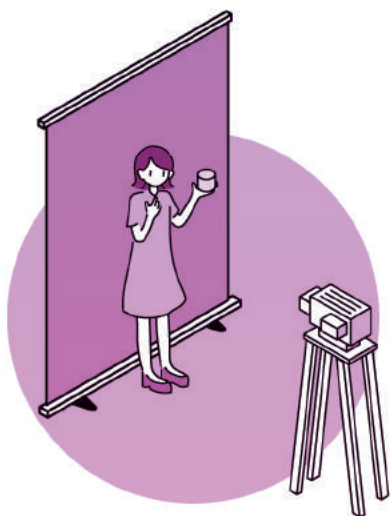


# DAIEN SCREEN CATALOG

2023 vol.6

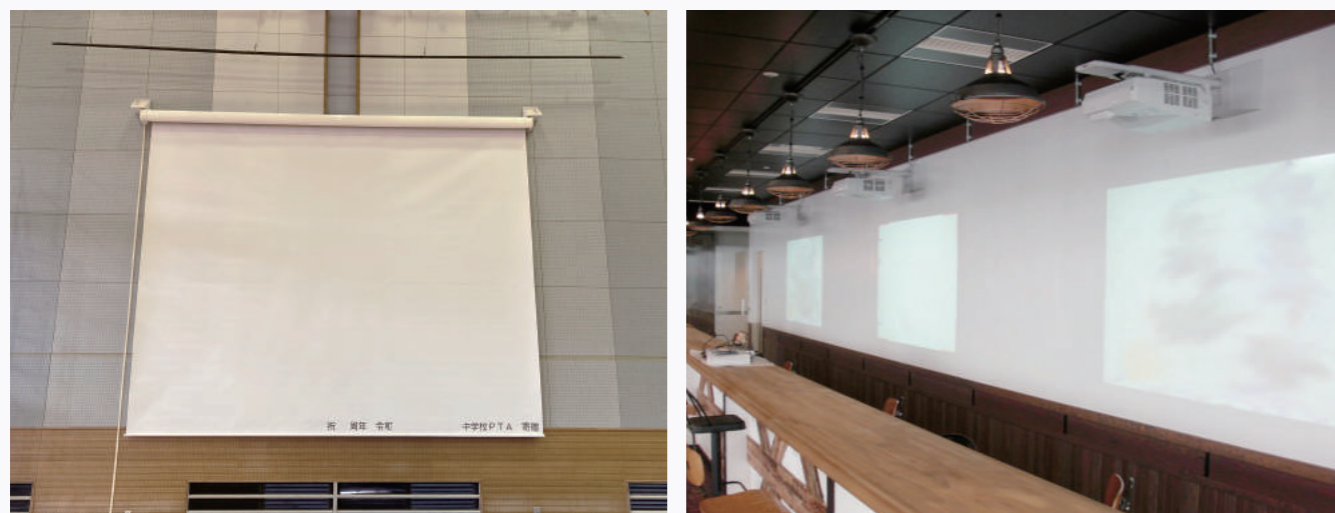
ダイエースクリーンカタログ





## ご要望に合わせたスクリーンを開発から納品、アフターサービスまでトータルサポート

ダイエンでは、お客様のニーズに沿ったスクリーンを企画設計から施工まで一貫してワンストップで対応しています。また、納品後も安心してご利用いただけるよう、アフターサポートにも力を入れています。



# INDEX

### ▶スクリーンの選び方 P03~14

スクリーンの選び方①	03
スクリーンの選び方②	05
スクリーンの選び方③	06
スクリーン生地選び方	07
ラインナップ	09
マグネット特集	11
短焦点特集	13

### ▶電動スクリーン P15~22

DDK	15
DKF	17
DKB	19
DDT	21
DDX	22

### ▶手動スクリーン P23~28

DSK	23
DSF	25
DST	27
DSX	28

### ▶アルミケース・取付金具 P29~30

アルミケース各種	29
オプション取付金具一覧	30

### ▶大型・張込みスクリーン P31~38

DDO	31
DDU/DSU	33
DKU	35
DAF	36
DPF	37
DHA	38

### ▶モバイルスクリーン P39~44

DMO	39
DMF	40
DKZ	41
DKT	42
DGT	43
DSA	44

### ▶マグネット・クロマキースクリーン P45~52

DSM	45
DMJ	47
DMG	49
DSG	50
DCM・DCA	51
DCD・DCS・DCK	52

### ▶ボックス・バトン P53~58

DBX	53
推奨表	55
DBOB・DBOT・DBT・DBTM	57
DBK・DBKM・SBK・SBKM・SBT	58

### ▶舞台装置・一覧 P59~65

舞台装置関連	59
オプション・付属品一覧	61
スクリーン早見表	63
スクリーン・イメージサイズ表	65

スクリーンの  
選び方

電動  
スクリーン

手動  
スクリーン

アルミケース・  
取付金具

大型・張込み  
スクリーン

モバイル  
スクリーン

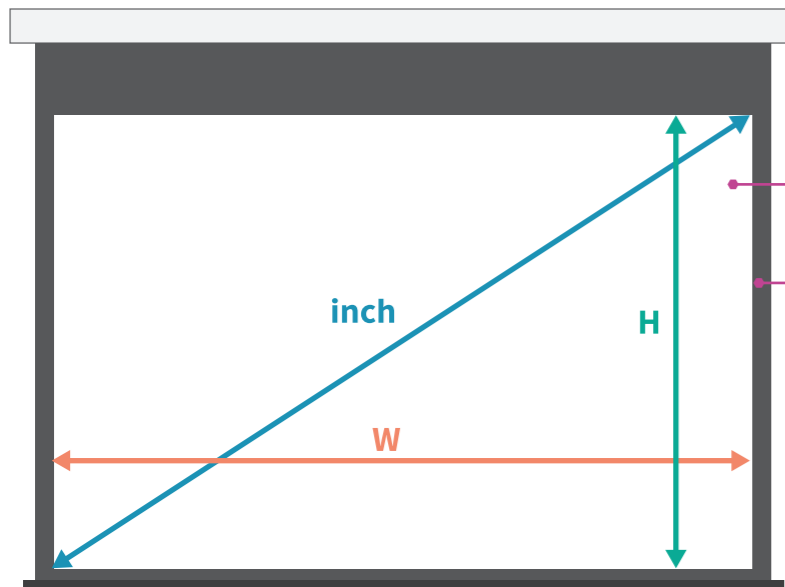
マグネット・  
クロマキー  
スクリーン

ボックス・  
バトン

舞台装置・  
一覧

# スクリーンの選び方①

サイズを決める… スクリーンイメージの高さ(H)から決める



## スクリーンイメージ

映像を映写する部分をスクリーンイメージといいます。通常スクリーンの大きさは、このスクリーンイメージのサイズで表します。

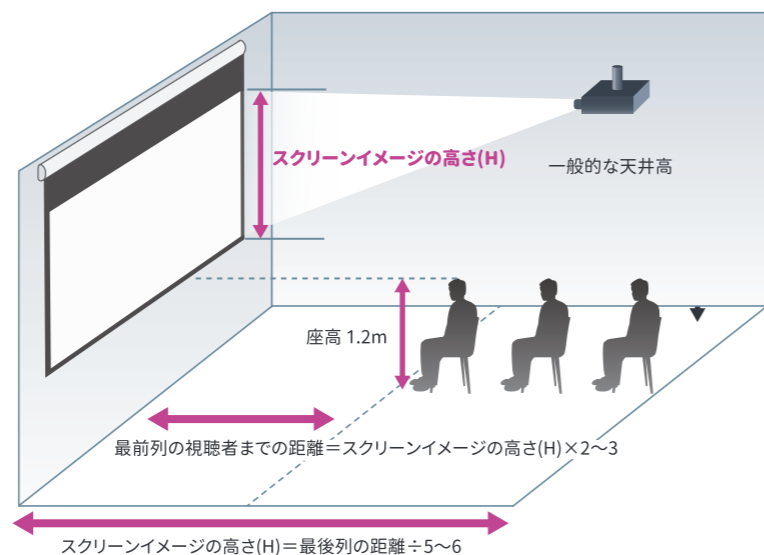
## 黒マスク

スクリーンイメージの周囲にある黒い部分を黒マスクといい、光を吸収する役割があります。(黒マスクをつけないオールホワイト仕様も作成可。)  
※現在は黒マスク無しのオールホワイト仕様が主流です。プロジェクターの性能が上がり黒マスク無しでも映写時の補正がきちんとでき、アスペクト比をあまり気にせずに映写することができるメリットがあります。

## スクリーンイメージの高さ(H)位置を決める

映写位置が高すぎると長時間の視聴が困難となります。最前列の人に光源に重ならないことなどを考慮し、部屋の天井の高さ・最前列の視聴位置などから選定します。

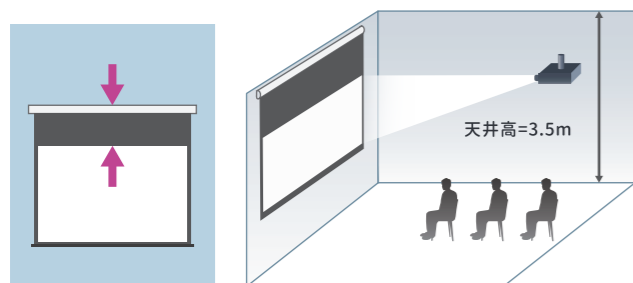
一般的に座席が階段状でなければ、スクリーンイメージの下端が人の座高(1.2m)より高い位置に設置する必要があります。天井の高さにより上部黒マスク部分の長さを調節し、下端の位置を決定します。標準上黒は400mmですが、スクリーンは別注仕様・1mm単位でご希望サイズの製作対応が可能です。



### ⚠️ 注意 余巻の量に注意

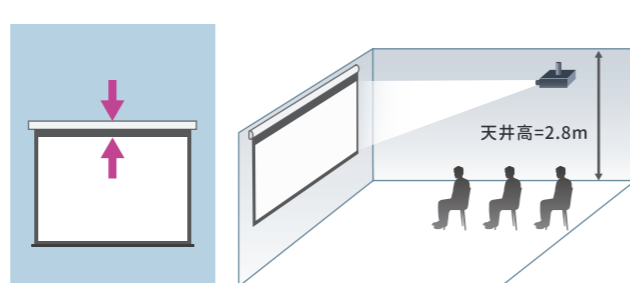
黒マスクを決めた長さ以外での使用は平面性が低くなります。

### 天井が高い場合(天井高=3.5m)



上部黒マスク部分を長くすることで、スクリーンイメージを低く設定できます。

### 天井が低い場合(天井高=2.8m)

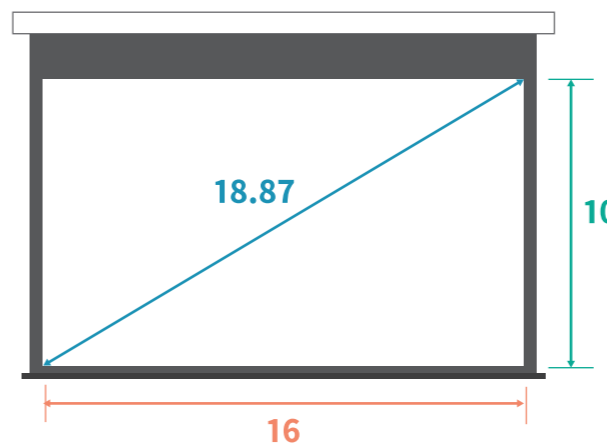


上部黒マスク部分を短くすることで、スクリーンイメージを高く設定できます。

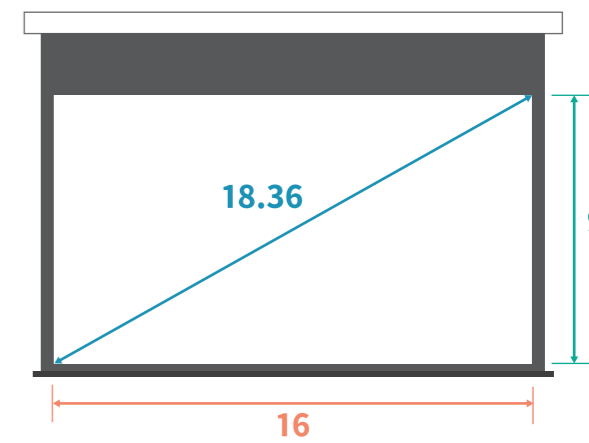
## スクリーンイメージの横幅(W)を決める

スクリーンイメージの高さ(H)が決まれば、映写するコンテンツに適したスクリーンアスペクト比よりスクリーンイメージの横幅(W)が決まります。

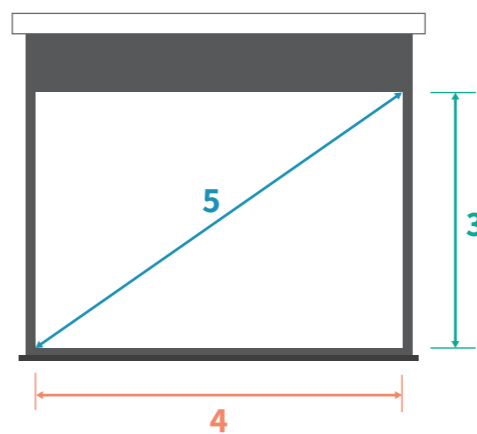
### 16:10(WXGA)フォーマット



### 16:9(HD)フォーマット

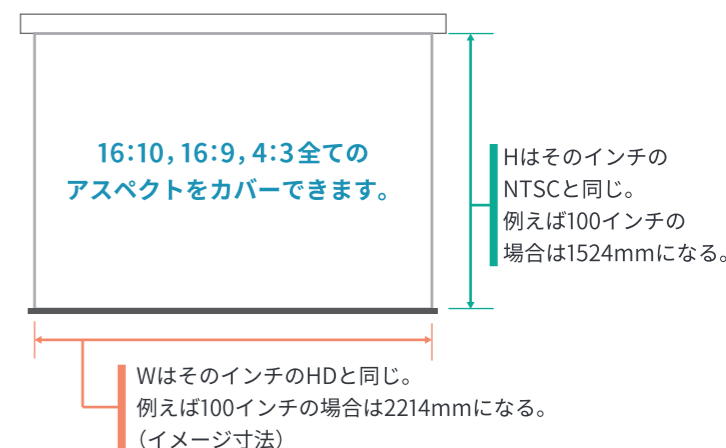


### 4:3(NTSC)フォーマット

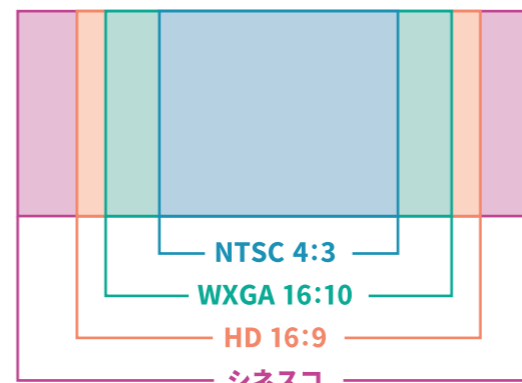


### アスペクトフリー

※AWのみ対応  
※AW:全白、黒マスクなし



## スクリーンアスペクト比のイメージ



規格名称	解説
NTSC、比率1.33:1 【4:3スタンダード】	旧型テレビの標準的なアスペクト比
WXGA、比率1.60:1 【16:10ワイドPC】	新型PCモニターやノートPCで採用されているアスペクト比
HD、比率1.77:1 【16:9ハイビジョン】	現在の薄型ワイドテレビの標準的なアスペクト比
シネスコ、比率2.35:1	ハリウッド映画で採用されたアスペクト比。映画館などで目にする映像のほとんどがこのサイズ。

# スクリーンの選び方②

サイズを決める

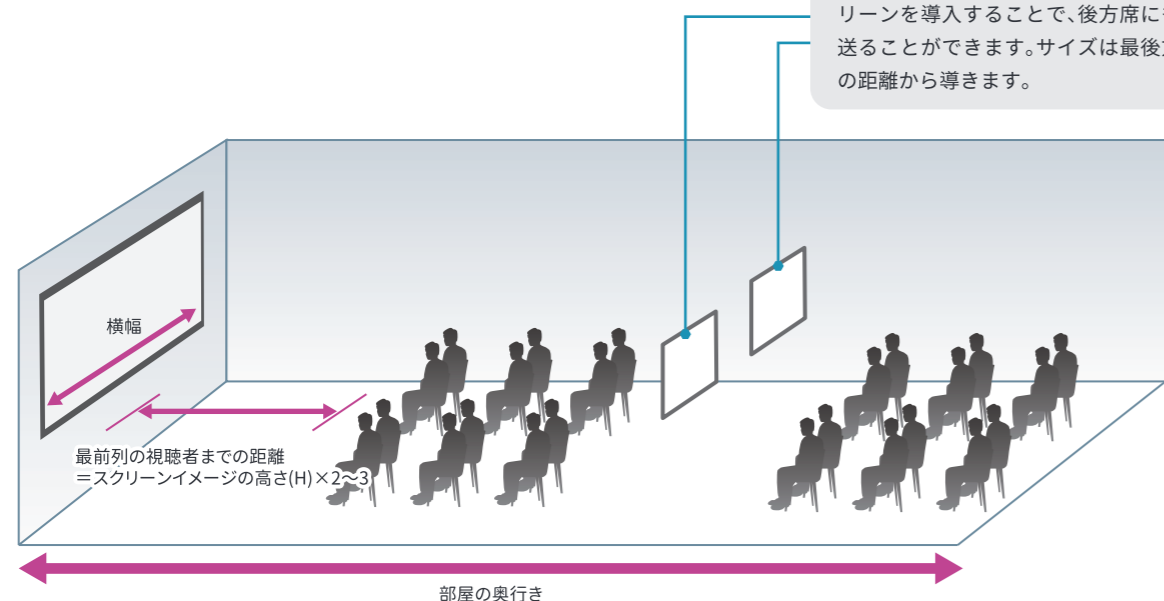
## 部屋の奥行きでサイズを決める

設置する部屋でのスクリーンから、最後方の視聴者までの距離からおおよそのスクリーンサイズを決める事が出来ます。一般的に最後方までの視聴距離の1/4の長さを横幅としたスクリーンサイズが視聴に適していると言われています。例えば最後方の視聴者までの距離が10mの場合、スクリーンの横幅は2.5mとなりスクリーンイメージサイズ(P65参照)より110~120インチのスクリーンが推奨のサイズとなります。

最後方の視聴者までの距離	推奨するスクリーンの横幅	推奨するスクリーンサイズ
10m	2.5m	110~120 インチ
20m	5.0m	230~250 インチ
30m	7.5m	350~370 インチ

### サブスクリーン

設置する部屋の奥行きが深くかつ、天井高が不十分の場合にはスクリーンの高さを確保することができません。そのような環境にはメインスクリーンの補助としてサブスクリーンを導入することで、後方席にも映像を送ることができます。サイズは最後方席までの距離から導きます。



## 横2面・3面のスクリーン

複数のプロジェクターを並べて映像を映すマルチプロジェクションに対応するスクリーンの製作も可能です。映写希望のインチとプロジェクターの設置台数より横の長さ(何面の仕様)になるかを決定します。

希望のイメージH寸法	プロジェクターの数	スクリーンサイズの目安
1.3m	2	80~100 インチ横 2面
1.5m	3	100~120 インチ横 3面

※スクリーンサイズによって対応出来る型番が限られますので詳しくは営業までご連絡ください。

### 注意1 プロジェクターの投射距離の確認も忘れずに

プロジェクターの投射距離によって映せる画面サイズが決まっています。プロジェクターの取付け位置が限られている場合は投射距離を確認しておきましょう。プロジェクターを天吊りにすれば、部屋の中から投射距離を調整できますし、セッティングもしやすく、部屋もスッキリするのでオススメです。

※短焦点プロジェクター:通常の約半分の距離で投射可

※超短焦点プロジェクター:通常の約4分の1以下、至近距離の設置で投射可

### 注意2 スクリーンを搬入出来るかチェックしてください

スクリーンを運ぶ場合、搬入口(ドア、窓、エレベーター)が狭い場合はスクリーンの梱包サイズを確認してください。特注サイズなどで搬入が困難な場合、現地組立のご相談も承ります。

# スクリーンの選び方③

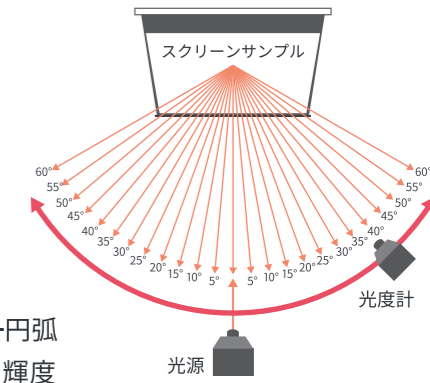
生地を決める… 主な生地の特徴

ホワイト系スクリーン (拡散反射型)	ハイコントラスト系スクリーン (外光吸収・高コントラスト型)	マグネット系スクリーン (ホワイトボード一体型)
<p>裏 表</p> <p>ポリ塩化ビニル(黒)</p> <p>ガラスクロス</p> <p>ポリ塩化ビニル(白)</p> <p>マットエンボス加工</p>	<p>裏 表</p> <p>反射層</p> <p>プリズム層</p> <p>反射遮光</p> <p>マット層</p>	<p>裏 表</p> <p>マグネットシート</p> <p>PETフィルム</p> <p>フッ素加工フィルム</p>
<p><b>特徴</b></p> <p>視野角が広く、幅広い用途に使用される。スタンダードな生地。</p>	<p><b>特徴</b></p> <p>視野角の広さはそのままに、明るい室内でも鮮明な映像を映し出せる生地。</p>	<p><b>特徴</b></p> <p>電子黒板にも使用可能な映して書ける生地。壁紙の代わりとしてもオススメ。</p>

**リア生地 特徴** 背面から映写・投映することが可能な生地。視聴者側からの外光の影響を受けにくい。

## スクリーンゲインとピークゲイン

スクリーンゲインとは、完全反射板(入射した光を全ての方向に均等に反射する板)に光を当てた時の輝度(明るさ)を1として同一条件下でのスクリーン生地の輝度の割合を示した値の事を言います。ピークゲインはスクリーンゲインが1番高い数値の事を指しており、プロジェクターからの入射角と反射角が等しい場所で得られます。

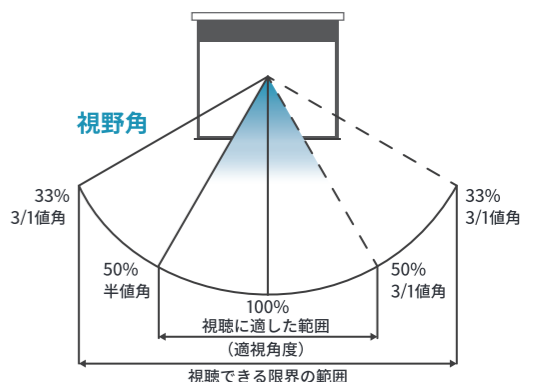


## スクリーンゲインの計測方法

スクリーンサンプルの中心に垂直方向から光を照射し、中心点から同一円弧上を左右85°の範囲で5°ずつ移動したポイントでの反射光の明るさを輝度計で測定します。

## 視野角

スクリーン生地の反射特性の違いにより適視野角度が異なってきます。その基準角度となるのがハーフゲイン(ピークゲインの半分の数値)になる角度になります。このハーフゲインになる角度が広いほど視野角の広いスクリーンということになります。



スクリーンの選び方②(サイズを決める)

スクリーンの選び方③(生地を決める)

# スクリーン生地を選び方と特性

## 生地の種類

選び方

スクリーン生地の選び方と特性

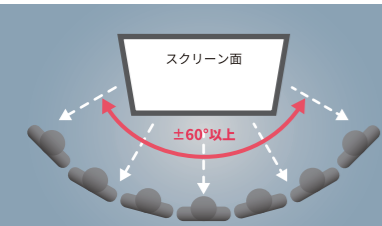
選び方

スクリーン生地の選び方と特性

**ホワイトスクリーン**  
拡散反射型

**W** **AW**  
オールホワイト  
(黒マスクなし)

プロジェクターからの入射光を全ての方向へ均等に拡散し、どの角度からも均一の映像を見ることができます。スクリーン表面に特殊柄精細凹凸加工を施すことにより、ホットスポットを極限まで抑えました。視野角が広いので、設置場所を選ばず、移動型から固定型など幅広く使え、大きな300～400インチなどのスクリーンも製作が可能です。



- スクリーンゲイン 0.9±10%
- 視野角 ±60°以上

**シームレススクリーン**  
継ぎ目なし

**SW** **ASW**  
オールシームレス  
ホワイト

通常160インチ以上のスクリーンは生地面に継ぎ目が入ります。独自の技法で160インチ～400HDインチまでシームレス(継ぎ目なし)で製作することができます。



継ぎ目あり      シームレス(継ぎ目なし)

**大画面になると継ぎ目が気になる…を解決!**



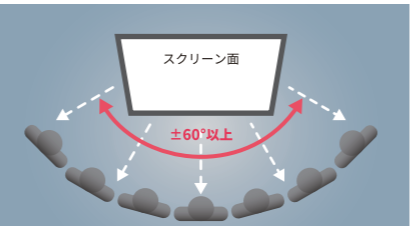

- スクリーンゲイン 0.9±10%
- 視野角 ±60°以上

**4K対応スクリーン**  
モアレ対策生地

**4K対応**

4Kの解像度を映し出すプロジェクターに対応したスクリーン生地です。生地表面の特殊な凹凸柄の組み合わせにより、高解像度プロジェクターの映像に対してもモアレ(※干渉縞＝縦模様)の発生を解消しております。

※ホワイトスクリーンと同様、ホワイト(黒マスク有)・オールホワイト(黒マスク無)をお選び頂けます。  
※120インチまでの対応となります。



- スクリーンゲイン 0.9±10%
- 視野角 ±60°以上

**ブラックスクリーン**  
高コントラスト型

**CB** **ACB**  
オールブラック  
(黒マスクなし)

照明灯の不要な光を吸収する「外光吸収構造」ハイコントラストスクリーンです。照明をつけたままの明るい部屋でも、市販のマットスクリーンよりも高いコントラスト(画像の鮮明さ)が得られるため、液晶テレビやプラズマテレビと同等の鮮やかな映像を表示することができます。

※ DKB /ブラック  
電動ケース入りスクリーン→ P19



外光      吸収      外光  
反射

ホワイトスクリーン 全ての光を反射  
クリアブラック 不要な光を吸収



- スクリーンゲイン 0.8±10%
- 視野角 ±60°以上

**マグネットスクリーン**  
ホワイトボード一体型

**M**

プロジェクター投影のスクリーン機能とホワイトボード機能を兼ね合わせたフィルムのマグネットシートです。プロジェクター投影時のホットスポットやギラつきを抑えつつホワイトボード用マーカーの書き心地、消去性にも配慮しました。



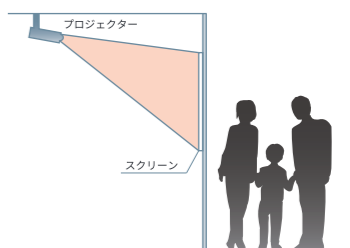
- スクリーンゲイン 1.35±10%
- 視野角 ±60°以上

**リアソフトスクリーン**  
拡散透過型

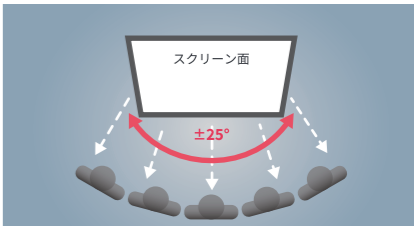
**R**

リアタイプ:スクリーン背面にプロジェクターを設置し、投写するタイプです。スクリーン前に立っても映像が遮断されません。

特殊拡散剤を使用することにより、色の再現性や解像力を上げています。光の影響を受けにくいので、照明をつけたままの映写が可能です。軟質塩化ビニルをベースとした素材で、大画面にも対応可能です。  
※200インチまでの対応となります。



プロジェクター  
スクリーン



- スクリーンゲイン 1.3±10%
- 視野角 ±25°

# 製品ラインナップ一覧

型番の  
見方

**DDK** - WX  
仕様  
(電動ケースタイプ)

**100 W**  
アスペクト比  
(16:10)

**100 W**  
サイズ  
(100インチ) 生地  
(ホワイト)

## 電動タイプ



**DDK** (ケースタイプ)  
P15

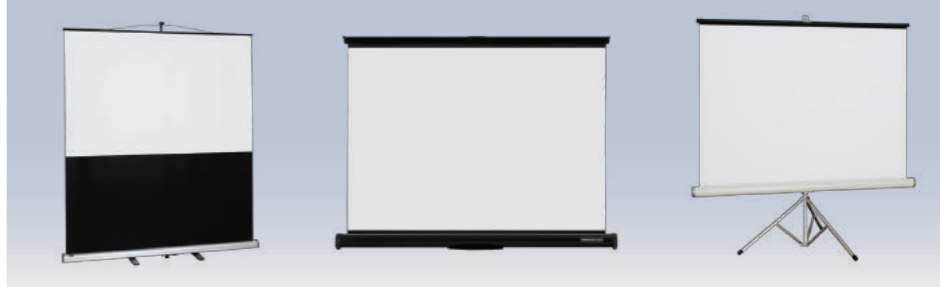
**DKF** (フラット)  
P17

**DKB** (ブラック)  
P19

**DDT** (天板タイプ)  
P21

**DDX** (ボックスボディータイプ)  
P22

## モバイルタイプ



**DMO** (床置きタイプ)  
P39

**DGT** (テーブルトップタイプ)  
P43

**DSA** (三脚タイプ)  
P44

## 手動タイプ



**DSK** (ケースタイプ)  
P23

**DSF** (フラット)  
P25

**DST** (天板タイプ)  
P27

**DSX** (ボックスボディータイプ)  
P28

## 大型タイプ

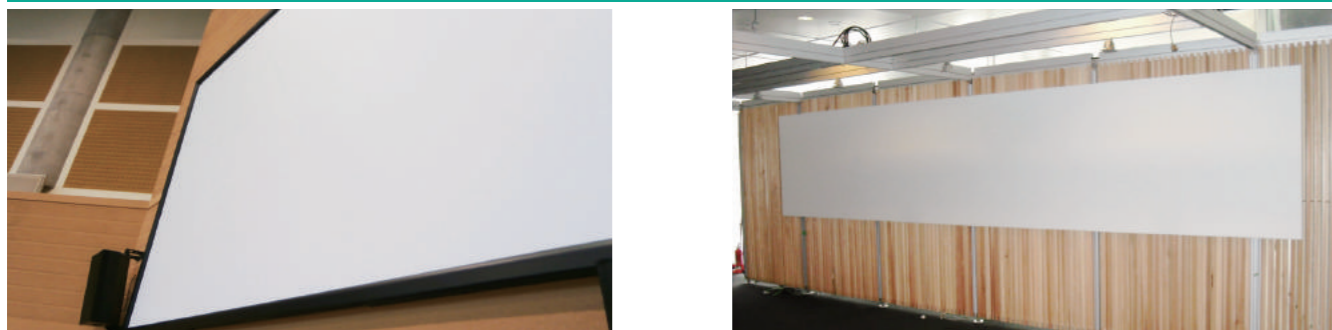


**DDO** (電動大型)  
P31

**DDU/DSU** (下巻きタイプ)  
P33

**DKU** (可搬タイプ)  
P35

## 張り込みタイプ



**DAF** (アルミマスクフレームタイプ)  
P36

**DPF** (ラップボードタイプ)  
P37

## マグネットタイプ



**DSM** (スプリング巻上げタイプ)  
P45

**DMJ** (モバイルタイプ)  
P47

**DMG** (手巻きタイプ)  
P49

## 組立タイプ



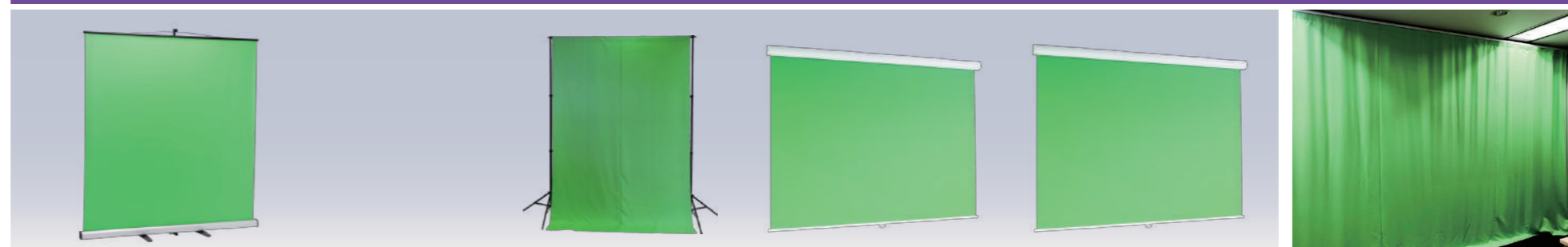
**DKT**  
P42

## 吊下げタイプ



**DKZ**  
P41

## クロマキータイプ



**DCM** (モバイルタイプ)  
P51

**DCA** (三脚タイプ)  
P51

**DCD** (電動)  
P52

**DCS** (手動)  
P52

**DCK** (カーテンタイプ)  
P52

選び方

製品ラインナップ一覧

選び方

製品ラインナップ一覧

# ICT教育プロジェクト マグネットスクリーン特集

先生方が使いやすい操作性、マーカーの消去性にもこだわり、子どもたちに安全安心の見やすい映像を。



黒板の上枠に設置すれば、引き出すだけの簡単セッティング。ホワイトボードマーカーで書き消し可能。

選び方

ICT教育マグネットスクリーン特集

## DSM スプリング巻上タイプマグネットスクリーン



- 黒板上枠に常設できるマグネットシートのスクリーンです。
- 特殊加工の生地で消去性にも優れております。
- 映像を投影した際に発生するガラつきを極限まで防止したスクリーンです。

▶ 詳細はP45をご覧ください。

ケース入りで持ち運び可能、取手部分をスライドさせるだけ。『修正テープ型』の発想で、驚きの貼り直し要らず。

## DMJ マグネットスクリーンモバイルケースタイプ



- 特殊なスクリーン生地の巻き方により、生地の上下がカールしてめくれる問題も解決しました。
- プロジェクターでの「映写」と「板書(書き消し)」ができさらに「持ち運び可能」なスクリーンです。
- 映像を投影した際に発生するガラつきを極限まで防止したスクリーンです。
- ホワイトボードマーカーで自由に書き消し可能です。
- 特殊加工の生地で消去性にも優れております。
- 強力なマグネット仕様、さらに落下防止金具も付属しており、安全にお使いいただけます。

▶ 詳細はP47をご覧ください。

両側にマグネットバーがついており、シンプルな使用感。持ち運びに便利な収納ケース入り。

## DMG 手巻きタイプマグネットスクリーン



- マグネットシートの両端に樹脂製マグネットバーを付ける事によって、黒板への貼り易さと手巻きによる収納の作業性を両立させました。
- 特殊加工の生地で消去性にも優れております。
- 映像を投影した際に発生するガラつきを極限まで防止したスクリーンです。

▶ 詳細はP49をご覧ください。

## DSG 書き消しスクリーンシート



【施工事例】  
某私立高校粘着シートを壁全面に貼りマーカーで自由に書き消しができる空間に。

- ホワイトボードマーカーで自由に書き消し可能です。
- 特殊加工の生地で消去性にも優れております。
- 映像を投影した際に発生するガラつきを極限まで防止したスクリーンです。
- 1m単位から販売しています。
- 現地施行等々もご相談ください。

▶ 詳細はP50をご覧ください。

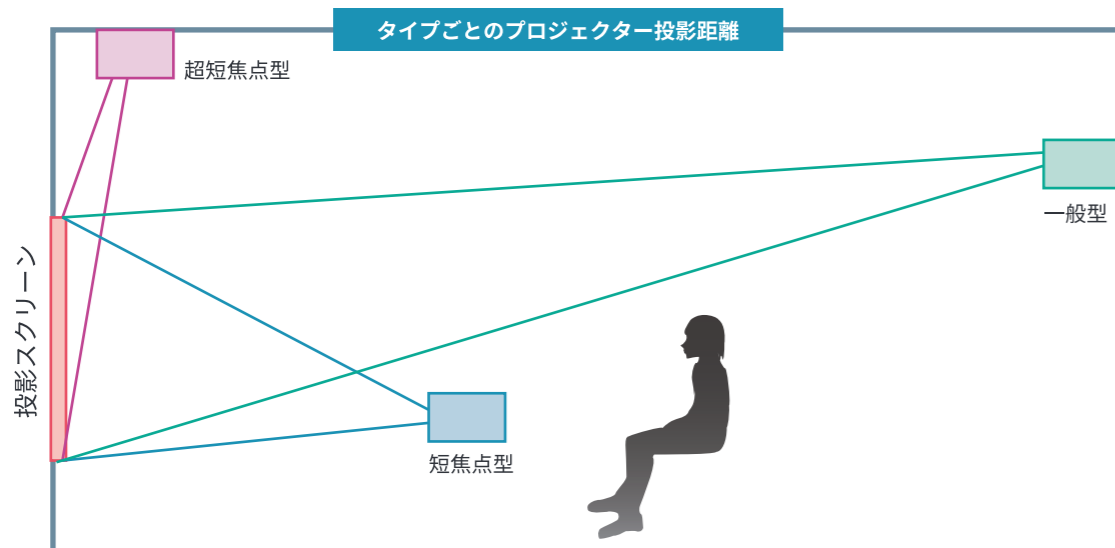
選び方

ICT教育マグネットスクリーン特集

# 短焦点・超短焦点 プロジェクター対応スクリーン特集

## 短焦点・超短焦点プロジェクターとは

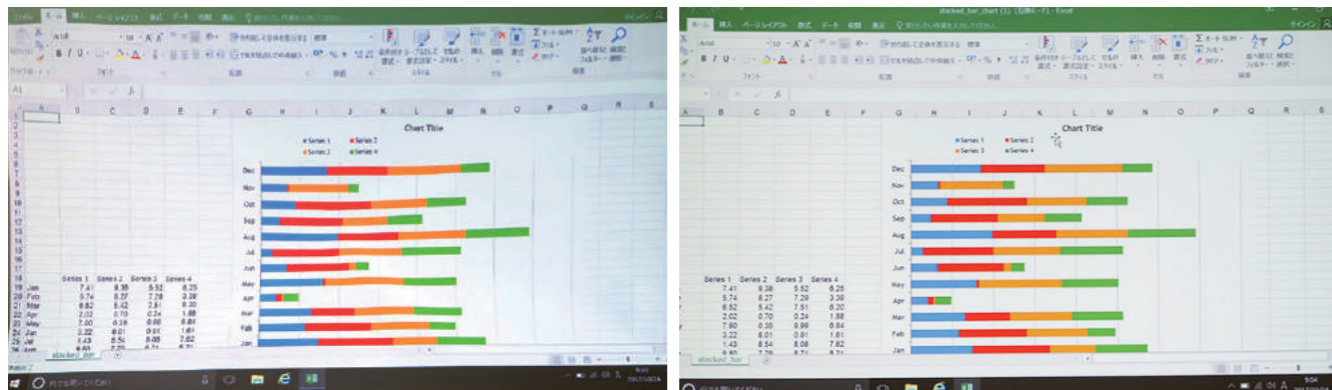
短焦点、超短焦点プロジェクターとは通常のプロジェクターに比べスクリーンとプロジェクターの投影距離が短い距離でも大きく映せることができるプロジェクターの事を指します。一般的なプロジェクターの投射距離はプロジェクター機種によって様々ですが、ワイド100インチで最低でも約3m程度必要となります。しかし短焦点プロジェクターだと、その半分程度の距離(約1.5m〜)で同じ画面サイズを投射することが可能となります。



## 短焦点・超短焦点プロジェクターで注意すべきこと

短焦点プロジェクターの設置上、スクリーンに近い位置から投影するレイアウトとなります。通常のプロジェクターであればスクリーンと相対して投影するためスクリーン面の微細な歪みは気になりにくいのですが、短焦点プロジェクターの場合、投影角度が大きくなり、スクリーン面の微細な歪みが気になりやすくなります。

そのためにエクセルの表などを表示すると線が歪んでみえることがあるので、クオリティの高い映像を見たい場合などには注意が必要です。

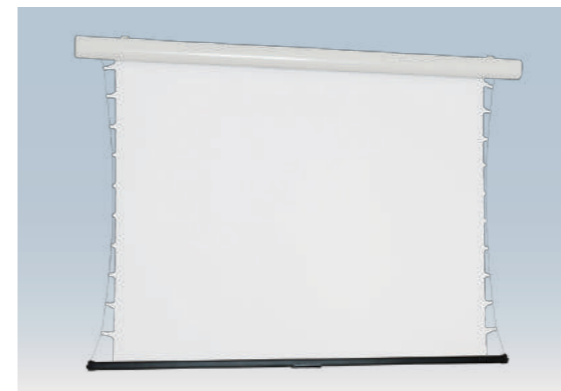


**対応スクリーンを多数ご用意！**

超短焦点用プロジェクターにも対応。優れた平面性と高い歪み補正を実現した電動スクリーン。

## DKF 電動フラットスクリーン

AW



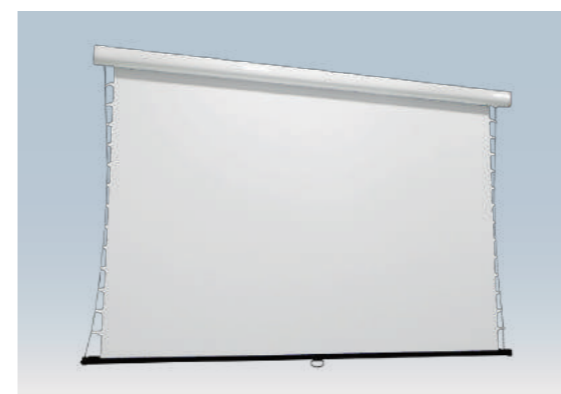
- 独自のワイヤーテンション機構によりスクリーン面のフラット性を飛躍的に高めています。
- 揺れ防止ストッパー機構によりスクリーン面の安定性を保っています。
- 強力パワーのモーターイン機構と消音パーツを随所に使った静音設計。

▶詳細はP17をご覧ください。

超短焦点用プロジェクターにも対応した、平面性の高い手動スクリーン。

## DSF 手動フラットスクリーン

AW



- 独自のワイヤーテンション機構によりスクリーン面のフラット性を飛躍的に高めています。
- ショックレスタイプで生地や本体に負荷を与えず静かに収納できます。
- ストッパーにより画面の長さの調節ができます。

▶詳細はP25をご覧ください。

超短焦点・高解像度プロジェクターに対応。持ち運びにも便利。

## DMF 短焦点用モバイルスクリーン

AW

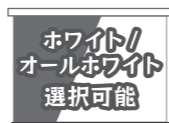


- 短焦点・高解像度プロジェクターに対応しています。
- 持ち運びにも便利な軽量コンパクト設計です。
- 伸縮ポールで高さの調節も可能です。
- 3ステップで設置が簡単に出来ます。

▶詳細はP40をご覧ください。



# DDK 電動スクリーン ケースタイプ

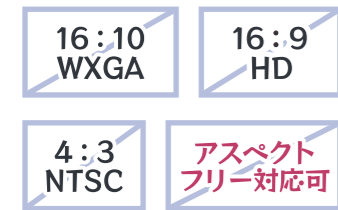


軽量で露出設置に最適な安全設計。高品質 & 高信頼性のアルミケース入り、電動スクリーン。



DDK-WX100AW

## 対応アスペクト比



## スクリーン生地

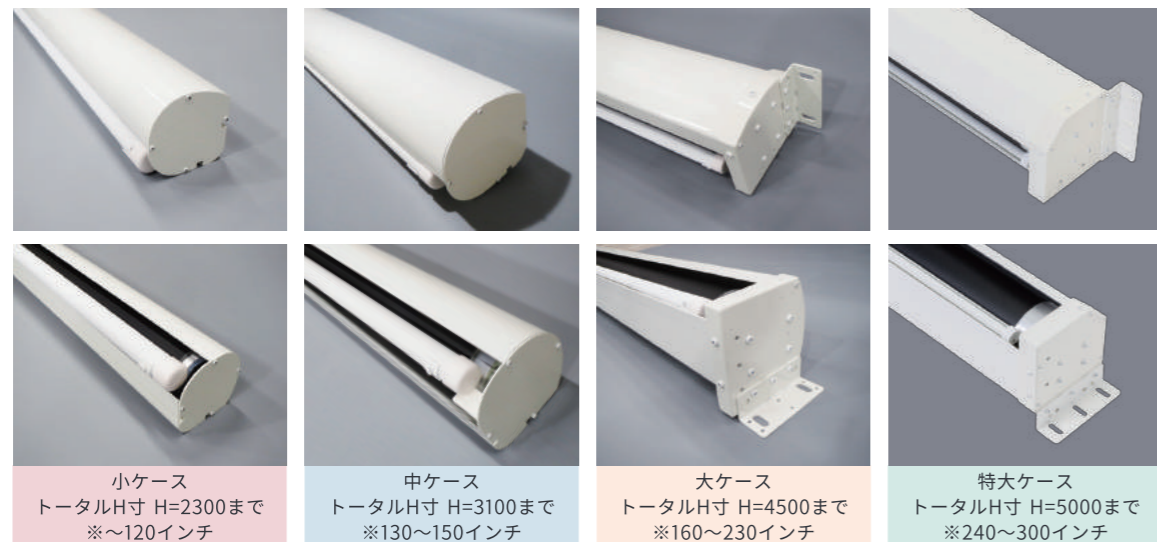


## 対応オプション

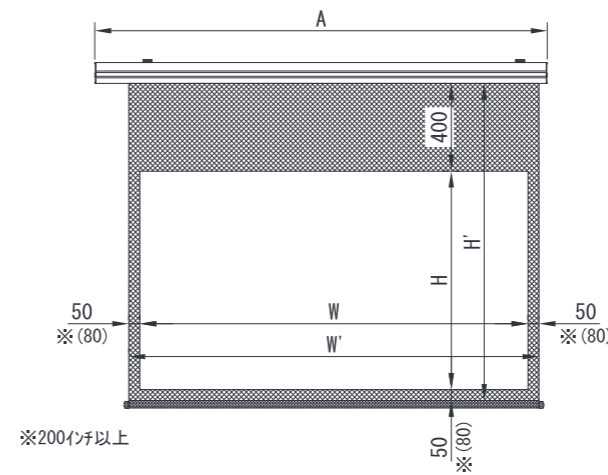


## 商品の特徴

- 強力パワーのモーターイン機構。
- 消音パーツを随所に使用した静音設計。
- 小型から大型まで、更に特注サイズまで幅広いラインナップをご用意。



小ケース トータルH寸 H=2300まで ※~120インチ  
 中ケース トータルH寸 H=3100まで ※130~150インチ  
 大ケース トータルH寸 H=4500まで ※160~230インチ  
 特大ケース トータルH寸 H=5000まで ※240~300インチ



【寸法】 A:長さ B:奥行き C:高さ

- ※黒マスク
- 200インチ未満 50mm
  - 200インチ以上 300インチ未満 80mm
  - 300インチ以上 100mm

## 製品ラインナップ

※外形サイズ(A:長さ B:奥行き C:高さ) 梱包サイズ(W:幅 D:奥行き H:高さ)

WXGA (16:10)											
インチ	型番		イメージサイズ (W×H) (mm)	イメージ縦ざ目		外形サイズ (A×B×C) (mm)	質量 (kg)	梱包サイズ (W×D×H) (mm)	推奨ボックスサイズ (W×D×H) (mm)	ボックス型番	
	ホワイト	オールホワイト		ホワイト	オールホワイト					シルバー	ホワイト
80	DDK-WX80W	DDK-WX80AW	1723×1077	×	×	2016×95×95	10.0	2270×170×195	2300×150×150	DBX15-2300S	DBX15-2300W
100	DDK-WX100W	DDK-WX100AW	2154×1346	×	×	2447×95×95	11.8	2715×170×195	2700×150×150	DBX15-2700S	DBX15-2700W
120	DDK-WX120W	DDK-WX120AW	2584×1615	×	×	2877×95×95	13.7	2990×170×195	3200×150×150	DBX15-3200S	DBX15-3200W
150	DDK-WX150W	DDK-WX150AW	3231×2019	×	○	3535×115×115	20.1	3750×170×170	3800×200×200	DBX20-3800S	DBX20-3800W
170	DDK-WX170W	DDK-WX170AW	3661×2288	○	○	4071×163×179	40.6	4150×220×220	4300×200×200	DBX20-4300S	DBX20-4300W
200	DDK-WX200W	DDK-WX200AW	4307×2692	○	○	4777×163×179	50.2	4850×220×220	5000×200×200	DBX20-5000S	DBX20-5000W
250	DDK-WX250W	DDK-WX250AW	5384×3365	○	○	5854×163×179	92.0	6050×300×300	別途見積もり	-	-

HD (16:9)											
インチ	型番		イメージサイズ (W×H) (mm)	イメージ縦ざ目		外形サイズ (A×B×C) (mm)	質量 (kg)	梱包サイズ (W×D×H) (mm)	推奨ボックスサイズ (W×D×H) (mm)	ボックス型番	
	ホワイト	オールホワイト		ホワイト	オールホワイト					シルバー	ホワイト
80	DDK-HD80W	DDK-HD80AW	1771×996	×	×	2064×95×95	10.0	2270×170×195	2300×150×150	DBX15-2300S	DBX15-2300W
100	DDK-HD100W	DDK-HD100AW	2214×1245	×	×	2507×95×95	11.8	2715×170×195	2800×150×150	DBX15-2800S	DBX15-2800W
120	DDK-HD120W	DDK-HD120AW	2656×1494	×	×	2949×95×95	13.8	2990×170×195	3200×150×150	DBX15-3200S	DBX15-3200W
150	DDK-HD150W	DDK-HD150AW	3320×1868	×	○	3624×115×115	20.2	3800×170×170	3900×200×200	DBX20-3900S	DBX20-3900W
170	DDK-HD170W	DDK-HD170AW	3763×2117	○	○	4173×163×179	41.2	4250×220×220	4400×200×200	DBX20-4400S	DBX20-4400W
200	DDK-HD200W	DDK-HD200AW	4427×2490	○	○	4897×163×179	50.6	4950×220×220	5100×200×200	DBX20-5100S	DBX20-5100W
250	DDK-HD250W	DDK-HD250AW	5534×3113	○	○	6004×163×179	91.0	6200×300×300	別途見積もり	-	-

## POINT

- ✓ ワイヤレスリモコンが人気です。(オプション)
- ✓ 独自開発の取付金具で簡単に取付できます。
- ✓ 学校安全マーク取得モデルの為、教育現場に最適です。

## リミット設定が壁スイッチで簡単に!

弊社の電動スクリーン (型番DDK・DKB・DDT・DDX) は標準装備の壁スイッチで、下限リミットの調整が可能です。



## 標準付属品



取付金具 BR-L-K (小・中ケースのみ)



ボルト吊り金具 BR-BO-K



バトン吊り金具 BR-BT-42/48



サイドフラット BR-SF



赤外線リモコン WR-SG-2



電波式リモコン WR-DP-1

▶ 金具・オプション詳細は P30・P61をご覧ください。

# DKF 電動フラットスクリーン



超短焦点用プロジェクターにも対応。優れた平面性と高い歪み補正を実現した電動スクリーン。



DKF-WX100AW

## 対応アスペクト比

16:10  
WXGA

## スクリーン生地

AW

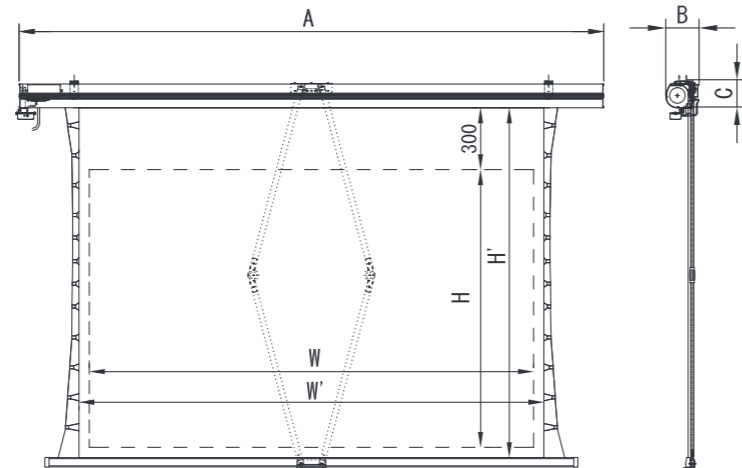
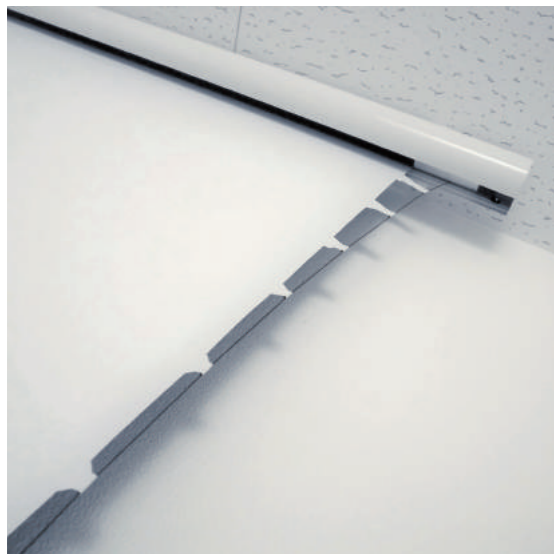
## 対応オプション

- 電波式リモコン  
WR-DP-1
  - ボルト吊り金具  
BR-BO
  - バトン吊り金具  
BR-BT
  - 特注サイズ
  - サイトフラットブラケットセット  
BR-SF
- ※200インチまで

※赤外線リモコンを標準装備しています。

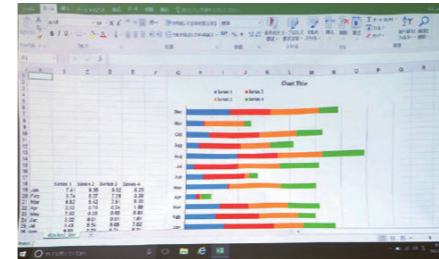
## 商品の特徴

- 独自のワイヤーテンション機構によりスクリーン面のフラット性を飛躍的に高めています。
- 揺れ防止ストッパー機構によりスクリーン面の安定性を保っています。(120インチまで)
- 強力パワーのモーターイン機構と消音パーツを随所に使った静音設計。

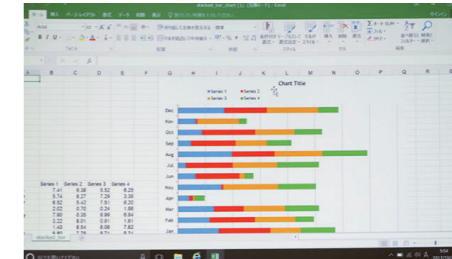


## 平面性をさらに追求

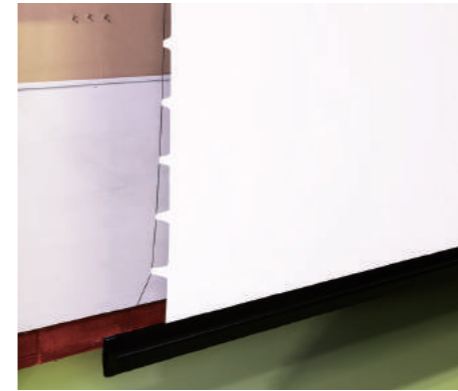
超短焦点プロジェクターを使用して、エクセル(Microsoft Excel)の資料等をスクリーンに映写した場合に通常のスクリーンでは歪んで見えてしまいます。より平面性を追求したフラットスクリーンは、超短焦点プロジェクターに対応し、より見やすくプレゼン等にも活躍いたします。



通常のスクリーンではゆがみが出ます。

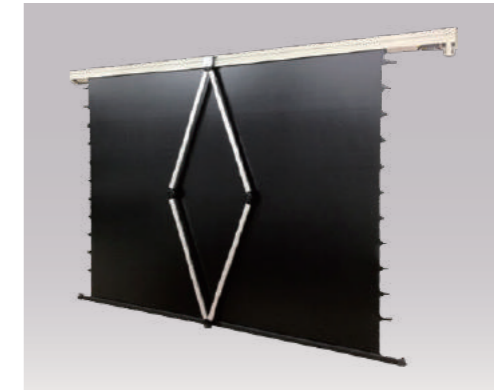


超短焦点プロジェクター対応電動巻上スクリーンできれいな直線。



### 独自のワイヤーテンション機構

スクリーン面を安定して平面に保つ為に側面から均一な張力でスクリーンを張りフラット性を飛躍的に高める機構として採用しております。



### 揺れ防止ストッパー機構

空調の風によるスクリーンの揺れを軽減しスクリーンの安定性を保っています(120インチまで)  
※特注品はインチに関係なく揺れ防止ストッパー機構は装備できません。

## 製品ラインナップ

※外形サイズ(A:長さ B:奥行き C:高さ) 梱包サイズ(W:幅 D:奥行き H:高さ)

インチ	型番	イメージサイズ (W×H) (mm)	イメージ解像度	揺れ防止 ストッパー	外形サイズ (A×B×C) (mm)	質量 (kg)	梱包サイズ (W×D×H) (mm)	推奨ボックスサイズ (W×D×H) (mm)	ボックス型番	
									シルバー	ホワイト
80	DKF-WX80AW	1723×1077	×	○	2403×115×115	15.5	2530×170×195	2600×200×200	DBX20-2600S	DBX20-2600W
100	DKF-WX100AW	2154×1346	×	○	2834×115×115	18.5	2990×170×195	3000×200×200	DBX20-3000S	DBX20-3000W
120	DKF-WX120AW	2584×1615	×	○	3264×115×115	22.2	3365×170×195	3500×200×200	DBX20-3500S	DBX20-3500W
150	DKF-WX150AW	3231×2019	×	×	4011×115×115	30.4	4200×220×220	4200×200×200	DBX20-4200S	DBX20-4200W
170	DKF-WX170AW	3661×2288	×	×	4591×163×179	60.2	4700×300×300	4800×200×200	DBX20-4800S	DBX20-4800W
200	DKF-WX200AW	4307×2692	×	×	5297×163×179	70.5	5400×300×300	5500×200×200	DBX20-5500S	DBX20-5500W

### 標準付属品



赤外線リモコン  
WR-SG-2

### 標準付属品



取付金具 BR-L-K  
(小・中ケースのみ)



電波式リモコン WR-DP-1



ボルト吊り金具 BR-BO-K



バトン吊り金具  
BR-BT-42/48



サイトフラット BR-SF

▶金具・オプション  
詳細はP30・P61を  
ご覧ください。

# DKB 電動ブラックスクリーン

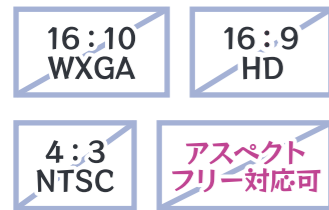
ホワイト/オールホワイト  
選択可能

明るい場所でも高輝度、高画質を実現する最新技術のスクリーン。



DKB-HD80ACB

## 対応アスペクト比



## スクリーン生地

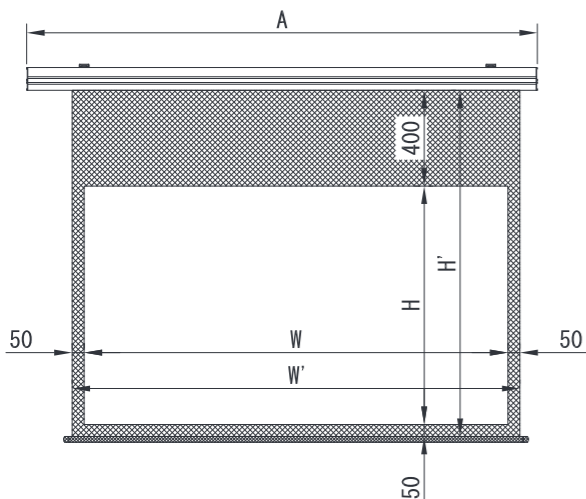


## 対応オプション



## 商品の特徴

- 不要な光を吸収し、奥行きのある黒を映し出すことができる特殊な幕面です。
- 会議中や授業中、照明をつけたままでも映像を見ることができます。



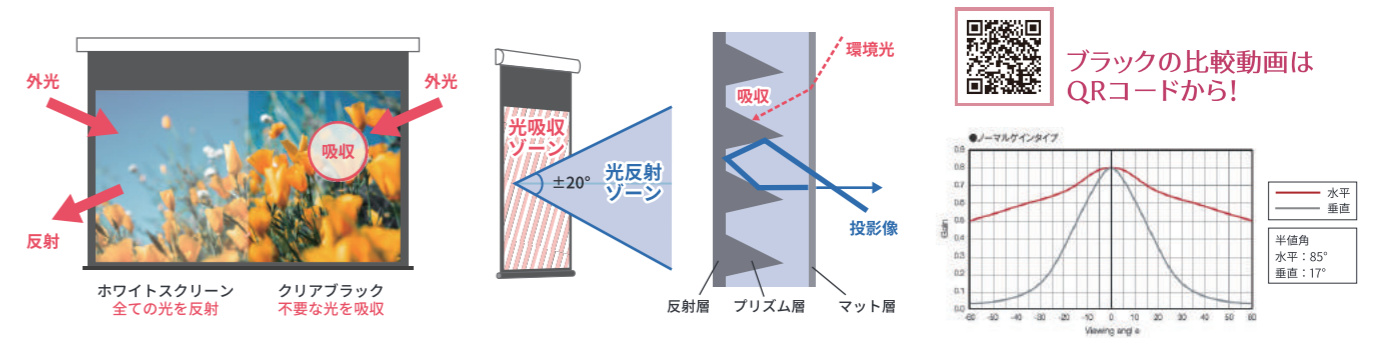
### リミット設定が壁スイッチで簡単に!

壁スイッチ  
弊社の電動スクリーン(型番DDK・DKB・DDT・DDX)は標準装備の壁スイッチで、下限リミットの調整が可能です。



## ブラックの鮮やかなコントラスト「外光吸収構造」

より黒くよりクッキリと、そしてより彩り豊かに漆黒の世界を映し出すスクリーン。スクリーンとして一般的なホワイトスクリーンはプロジェクターから投影された映像以外に照明等の不要な環境光も反射するため、明るい室内では鮮明な映像を見ることができません。しかし、ブラックスクリーンは照明・天井光などの不要な光を吸収する「外光吸収構造」を採用することにより、プロジェクターから投影された映像を明るい空間で鮮明に映し出すことが可能になっています。



## 製品ラインナップ

WXGA (16:10)											
インチ	型番		イメージサイズ (W×H) (mm)	イメージ縦ざり目		外形サイズ (A×B×C) (mm)	質量 (kg)	梱包サイズ (W×D×H) (mm)	推奨ボックスサイズ (W×D×H) (mm)	ボックス型番	
	ブラック	オールブラック		ブラック	オールブラック					シルバー	ホワイト
80	DKB-WX80CB	DKB-WX80ACB	1723×1077	×	×	2036×95×95	10.0	2270×170×195	2300×150×150	DBX15-2300S	DBX15-2300W
100	DKB-WX100CB	DKB-WX100ACB	2154×1346	×	×	2467×95×95	11.8	2715×170×195	2700×150×150	DBX15-2700S	DBX15-2700W
108	DKB-WX108CB	DKB-WX108ACB	2326×1453	×	○	2639×95×95	12.7	2715×170×195	2900×150×150	DBX15-2900S	DBX15-2900W

HD (16:9)											
インチ	型番		イメージサイズ (W×H) (mm)	イメージ縦ざり目		外形サイズ (A×B×C) (mm)	質量 (kg)	梱包サイズ (W×D×H) (mm)	推奨ボックスサイズ (W×D×H) (mm)	ボックス型番	
	ブラック	オールブラック		ブラック	オールブラック					シルバー	ホワイト
80	DKB-HD80CB	DKB-HD80ACB	1771×996	×	×	2084×95×95	10.0	2270×170×195	2400×150×150	DBX15-2400S	DBX15-2400W
100	DKB-HD100CB	DKB-HD100ACB	2214×1245	×	×	2527×95×95	11.8	2715×170×195	2800×150×150	DBX15-2800S	DBX15-2800W
118	DKB-HD118CB	DKB-HD118ACB	2612×1469	×	○	2925×95×95	13.5	2990×170×195	3200×150×150	DBX15-3200S	DBX15-3200W

## POINT

- ✓ 明るい部屋でも、照明が近くでも白ボケすることなく鮮明な映像を見ることができます。
- ✓ ワイヤレスリモコンが人気です。(オプション)
- ✓ 独自開発の取付金具で簡単に取付できます。

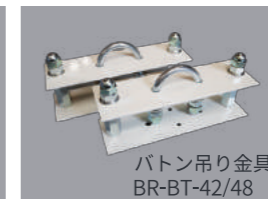
### 標準付属品



取付金具 BR-L-K (小・中ケースのみ)



ボルト吊り金具 BR-BO-K



ボタン吊り金具 BR-BT-42/48



サイドフラット BR-SF



赤外線リモコン WR-SG-2



電波式リモコン WR-DP-1

▶ 金具・オプション詳細は P30・P61をご覧ください。

# DDT 電動スクリーン天板タイプ



ボックス内への取り付け施工に最適な軽量アルミ製の天板式電動スクリーン。



## 対応アスペクト比

16:10 WXGA    16:9 HD  
4:3 NTSC    アスペクトフリー対応可

## スクリーン生地

W    AW    4K 対応  
SW    ASW

## 対応オプション

赤外線リモコン WR-SG-2    電波式リモコン WR-DP-1  
ボルト吊り金具 BR-BO    特注サイズ

- 商品の特徴**
- 強力パワーのモーターイン機構。
  - 消音パーツを随所に使用した静音設計。
  - 小型から大型まで、更に特注サイズまで幅広いラインナップをご用意。

## 製品ラインナップ

※外形サイズ(A:長さ B:奥行き C:高さ) 梱包サイズ(W:幅 D:奥行き H:高さ)

### WXGA (16:10)

インチ	型番		イメージサイズ (W×H) (mm)	イメージ継ぎ目		外形サイズ (A×B×C) (mm)	質量 (kg)	梱包サイズ (W×D×H) (mm)	推奨ボックスサイズ (W×D×H) (mm)	ボックス型番	
	ホワイト	オールホワイト		ホワイト	オールホワイト					シルバー	ホワイト
80	DDT-WX80W	DDT-WX80AW	1723×1077	×	×	2083×145×129	10.4	2270×170×195	2200×200×200	DBX20-2200S	DBX20-2200W
100	DDT-WX100W	DDT-WX100AW	2154×1346	×	×	2514×145×129	12.2	2715×170×195	2700×200×200	DBX20-2700S	DBX20-2700W
120	DDT-WX120W	DDT-WX120AW	2584×1615	×	×	2944×145×129	14.1	2990×170×195	3100×200×200	DBX20-3100S	DBX20-3100W
150	DDT-WX150W	DDT-WX150AW	3231×2019	×	○	3591×145×129	19.1	3700×170×170	3700×200×200	DBX20-3700S	DBX20-3700W
170	DDT-WX170W	DDT-WX170AW	3661×2288	○	○	4021×145×129	31.4	4150×220×220	4200×200×200	DBX20-4200S	DBX20-4200W
200	DDT-WX200W	DDT-WX200AW	4307×2692	○	○	4767×145×129	39.8	4850×220×220	4900×200×200	DBX20-4900S	DBX20-4900W
250	DDT-WX250W	DDT-WX250AW	5384×3365	○	○	5844×145×129	49.7	6000×250×250	6000×200×200	DBX20-6000S	DBX20-6000W

### HD (16:9)

インチ	型番		イメージサイズ (W×H) (mm)	イメージ継ぎ目		外形サイズ (A×B×C) (mm)	質量 (kg)	梱包サイズ (W×D×H) (mm)	推奨ボックスサイズ (W×D×H) (mm)	ボックス型番	
	ホワイト	オールホワイト		ホワイト	オールホワイト					シルバー	ホワイト
80	DDT-HD80W	DDT-HD80AW	1771×996	×	×	2131×145×129	10.5	2270×170×195	2300×200×200	DBX20-2300S	DBX20-2300W
100	DDT-HD100W	DDT-HD100AW	2214×1245	×	×	2574×145×129	12.3	2715×170×195	2700×200×200	DBX20-2700S	DBX20-2700W
120	DDT-HD120W	DDT-HD120AW	2656×1494	×	×	3016×145×129	14.2	3155×170×195	3200×200×200	DBX20-3200S	DBX20-3200W
150	DDT-HD150W	DDT-HD150AW	3320×1868	×	○	3680×145×129	19.2	3800×170×170	3800×200×200	DBX20-3800S	DBX20-3800W
170	DDT-HD170W	DDT-HD170AW	3763×2117	○	○	4123×145×129	31.8	4250×220×220	4300×200×200	DBX20-4300S	DBX20-4300W
200	DDT-HD200W	DDT-HD200AW	4427×2490	○	○	4887×145×129	40.0	5000×220×220	5000×200×200	DBX20-5000S	DBX20-5000W
250	DDT-HD250W	DDT-HD250AW	5534×3113	○	○	5994×145×129	50.0	6150×250×250	6100×200×200	DBX20-6100S	DBX20-6100W

# DDX 電動スクリーンボックスボディタイプ



スクリーンボックスと一体にする事で、設置時間を短縮。



## 対応アスペクト比

16:10 WXGA    16:9 HD  
4:3 NTSC    アスペクトフリー対応可

## スクリーン生地

W    AW    4K 対応

## 対応オプション

赤外線リモコン WR-SG-2    電波式リモコン WR-DP-1  
特注サイズ

- 商品の特徴**
- スクリーンボックスの色はアルミの素材を活かしたシルバーと天井と調和するホワイトをご用意。
  - 強力パワーのモーターイン機構。
  - 消音パーツを随所に使用した静音設計。

## 製品ラインナップ

※外形サイズ(A:長さ B:奥行き C:高さ) 梱包サイズ(W:幅 D:奥行き H:高さ)

### WXGA (16:10)

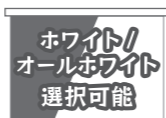
インチ	型番				イメージサイズ (W×H) (mm)	イメージ継ぎ目		外形サイズ (A×B×C) (mm)	質量 (kg)	梱包サイズ (W×D×H) (mm)
	ホワイト/BOXシルバー	ホワイト/BOXホワイト	オールホワイト/BOXシルバー	オールホワイト/BOXホワイト		ホワイト	オールホワイト			
80	DDX-WX80W-S	DDX-WX80W-W	DDX-WX80AW-S	DDX-WX80AW-W	1723×1077	×	×	2155×182×163	23.2	2250×220×220
100	DDX-WX100W-S	DDX-WX100W-W	DDX-WX100AW-S	DDX-WX100AW-W	2154×1346	×	×	2586×182×163	26.8	2700×220×220
120	DDX-WX120W-S	DDX-WX120W-W	DDX-WX120AW-S	DDX-WX120AW-W	2584×1615	×	×	3016×182×163	30.1	3150×220×220
150	DDX-WX150W-S	DDX-WX150W-W	DDX-WX150AW-S	DDX-WX150AW-W	3231×2019	×	○	3663×182×163	36.1	3750×220×220

### HD (16:9)

インチ	型番				イメージサイズ (W×H) (mm)	イメージ継ぎ目		外形サイズ (A×B×C) (mm)	質量 (kg)	梱包サイズ (W×D×H) (mm)
	ホワイト/BOXシルバー	ホワイト/BOXホワイト	オールホワイト/BOXシルバー	オールホワイト/BOXホワイト		ホワイト	オールホワイト			
80	DDX-HD80W-S	DDX-HD80W-W	DDX-HD80AW-S	DDX-HD80AW-W	1771×996	×	×	2203×182×163	23.4	2310×220×220
100	DDX-HD100W-S	DDX-HD100W-W	DDX-HD100AW-S	DDX-HD100AW-W	2214×1245	×	×	2646×182×163	26.7	2750×220×220
120	DDX-HD120W-S	DDX-HD120W-W	DDX-HD120AW-S	DDX-HD120AW-W	2656×1494	×	×	3088×182×163	30.9	3200×220×220
150	DDX-HD150W-S	DDX-HD150W-W	DDX-HD150AW-S	DDX-HD150AW-W	3320×1868	×	○	3752×182×163	36.1	3850×220×220

▶ ボックスの色についてはP53

# DSK 手動スクリーン ケースタイプ

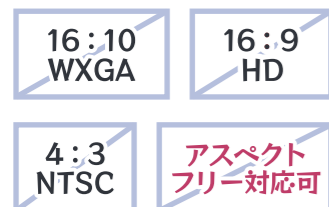


軽量で露出設置に最適な安全設計。静かに収納できる高品質・高信頼性のアルミケース入り手動スクリーン。



DSK-WX100AW

## 対応アスペクト比



## スクリーン生地

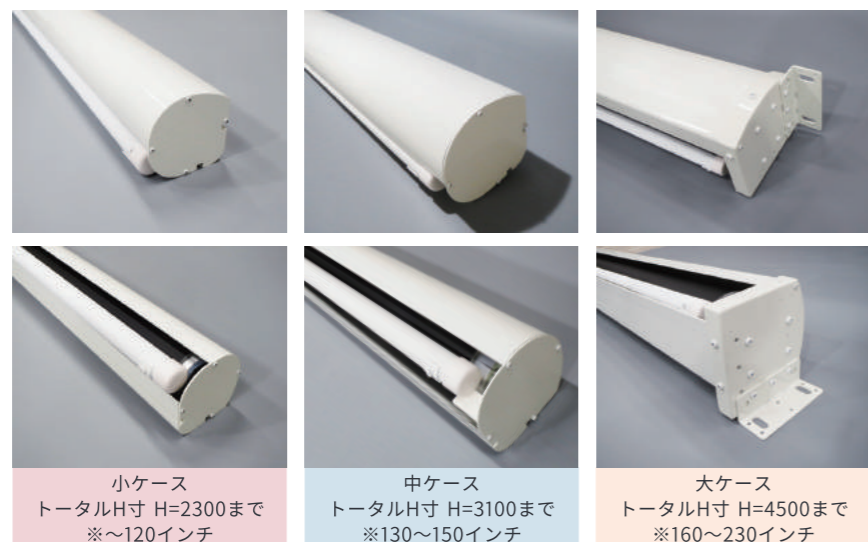


## 対応オプション



## 商品の特徴

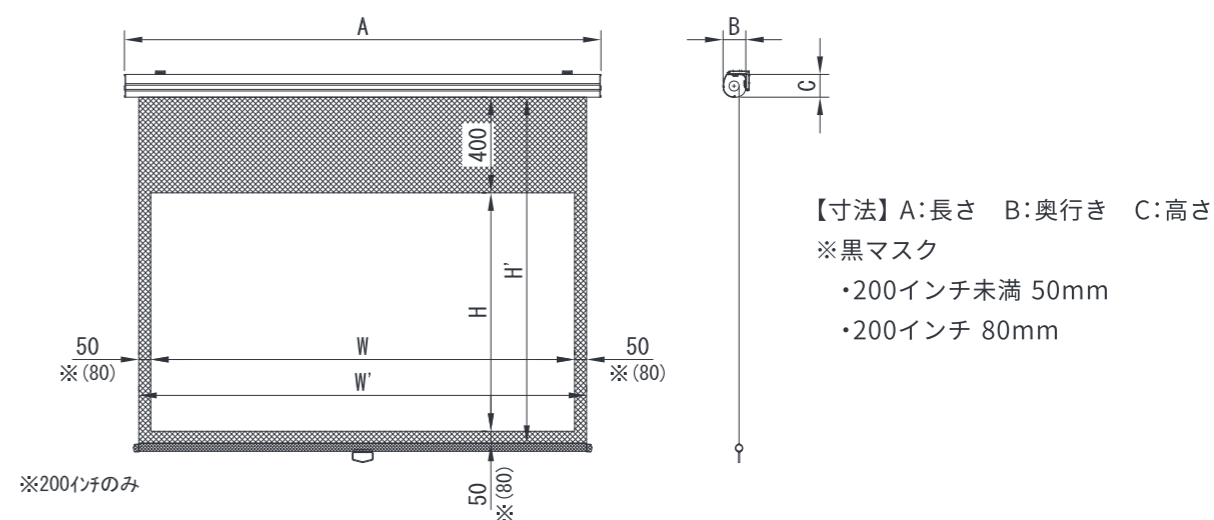
- ショックレスタイプで生地や本体に負荷を与えず静かに収納できます。
- ストッパーにより画面の長さの調節ができます。
- 小型から大型まで、更に特注サイズまで幅広いラインナップをご用意。



小ケース  
トータルH寸 H=2300まで  
※120インチ

中ケース  
トータルH寸 H=3100まで  
※130~150インチ

大ケース  
トータルH寸 H=4500まで  
※160~230インチ



## 製品ラインナップ

※外形サイズ(A:長さ B:奥行き C:高さ) 梱包サイズ(W:幅 D:奥行き H:高さ)

インチ	型番		イメージサイズ (W×H) (mm)	イメージ縦目		外形サイズ (A×B×C) (mm)	質量 (kg)	梱包サイズ (W×D×H) (mm)	推奨ボックスサイズ (W×D×H) (mm)	ボックス型番	
	ホワイト	オールホワイト		ホワイト	オールホワイト					シルバー	ホワイト
	80	DSK-WX80W		DSK-WX80AW	1723×1077					×	×
100	DSK-WX100W	DSK-WX100AW	2154×1346	×	×	2374×95×95	9.4	2530×170×195	2500×150×150	DBX15-2500S	DBX15-2500W
120	DSK-WX120W	DSK-WX120AW	2584×1615	×	×	2804×95×95	11.8	2990×170×195	3000×150×150	DBX15-3000S	DBX15-3000W
150	DSK-WX150W	DSK-WX150AW	3231×2019	×	○	3427×115×115	19.6	3550×170×170	3600×200×200	DBX20-3600S	DBX20-3600W
170	DSK-WX170W	DSK-WX170AW	3661×2288	○	○	4011×163×179	45.6	4100×220×220	4200×200×200	DBX20-4200S	DBX20-4200W
200	DSK-WX200W	DSK-WX200AW	4307×2692	○	○	4717×163×179	56.8	4800×220×220	4900×200×200	DBX20-4900S	DBX20-4900W

インチ	型番		イメージサイズ (W×H) (mm)	イメージ縦目		外形サイズ (A×B×C) (mm)	質量 (kg)	梱包サイズ (W×D×H) (mm)	推奨ボックスサイズ (W×D×H) (mm)	ボックス型番	
	ホワイト	オールホワイト		ホワイト	オールホワイト					シルバー	ホワイト
	80	DSK-HD80W		DSK-HD80AW	1771×996					×	×
100	DSK-HD100W	DSK-HD100AW	2214×1245	×	×	2434×95×95	9.4	2530×170×195	2600×150×150	DBX15-2600S	DBX15-2600W
120	DSK-HD120W	DSK-HD120AW	2656×1494	×	×	2876×95×95	11.9	2990×170×195	3000×150×150	DBX15-3000S	DBX15-3000W
150	DSK-HD150W	DSK-HD150AW	3320×1868	×	○	3516×115×115	19.7	3650×170×170	3700×200×200	DBX20-3700S	DBX20-3700W
170	DSK-HD170W	DSK-HD170AW	3763×2117	○	○	4113×163×179	45.9	4200×220×220	4300×200×200	DBX20-4300S	DBX20-4300W
200	DSK-HD200W	DSK-HD200AW	4427×2490	○	○	4837×163×179	57.2	4900×220×220	5000×200×200	DBX20-5000S	DBX20-5000W

## POINT

- ✓ 学校安全マーク取得モデルの為、教育現場に最適です。
- ✓ 新開発の巻き上げ機構によりワンタッチで最後までスムーズでショックのない巻き上げを行うことができます。
- ✓ 独自開発の取付金具で簡単に取付できます。



# DSF 手動フラットスクリーン **NEW**



超短焦点用プロジェクターにも対応した、平面性の高い手動スクリーン。



DSF-WX100AW

### 対応アスペクト比

16:10  
WXGA

### スクリーン生地

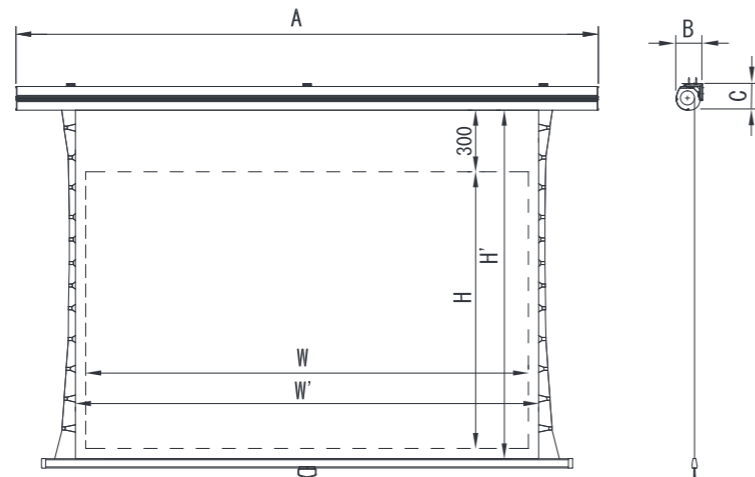
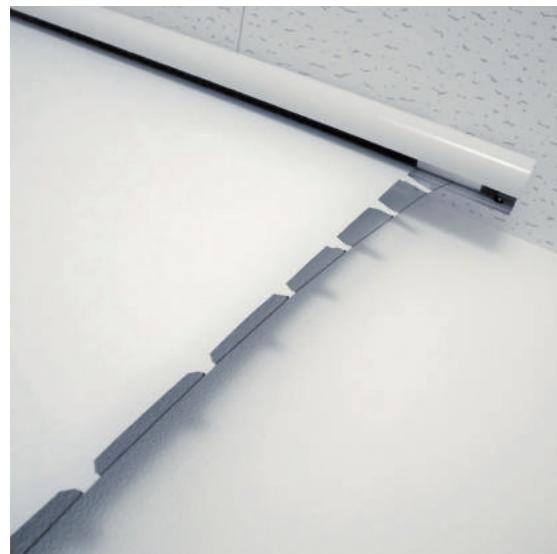
AW

### 対応オプション

- ボルト吊り金具 BR-BO
- フック棒スチール FU-S
- バトン吊り金具 BR-BT
- 特注サイズ
- サイドフラットブラケットセット BR-SF

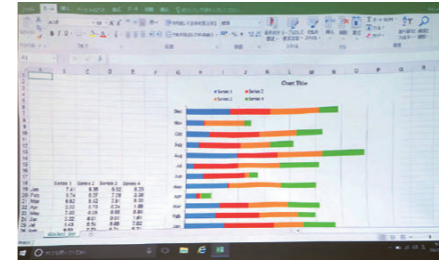
### 商品の特徴

- 独自のワイヤーテンション機構によりスクリーン面のフラット性を飛躍的に高めています。
- ショックレスタイプで生地や本体に負荷を与えず静かに収納できます。
- ストッパーにより画面の長さの調節ができます。

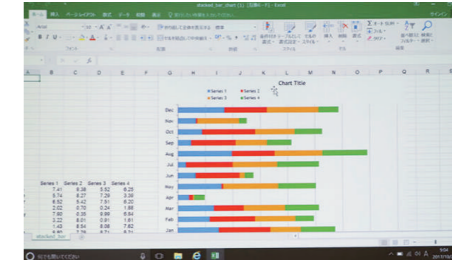


## 平面性をさらに追求

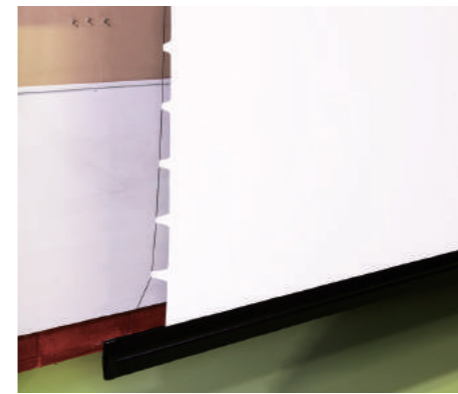
超短焦点プロジェクターを使用して、エクセル(Microsoft Excel)の資料等をスクリーンに映写した場合に通常のスクリーンでは歪んで見えてしまいます。より平面性を追求したフラットスクリーンは、超短焦点プロジェクターに対応し、より見やすくプレゼン等にも活躍いたします。



通常のスクリーンではゆがみが出ます。



超短焦点プロジェクター対応電動巻上スクリーンできれいな直線。



### 独自のワイヤーテンション機構

スクリーン面を安定して平面に保つ為に側面から均一な張力でスクリーンを張りフラット性を飛躍的に高める機構として採用しております。

## 製品ラインナップ

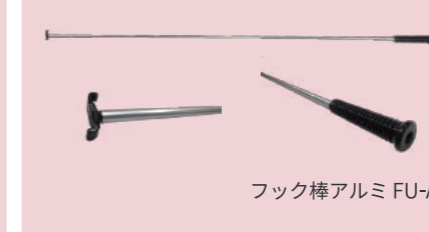
※外形サイズ(A:長さ B:奥行き C:高さ) 梱包サイズ(W:幅 D:奥行き H:高さ)

インチ	型番 オールホワイト	イメージサイズ (W×H) (mm)	イメージ継ぎ目 オールホワイト	外形サイズ (A×B×C) (mm)	質量 (kg)	梱包サイズ (W×D×H) (mm)	推奨ボックスサイズ (W×D×H) (mm)	ボックス型番	
								シルバー	ホワイト
80	DSF-WX80AW	1723×1077	×	2403×115×115	16.0	2530×170×195	2600×200×200	DBX20-2600S	DBX20-2600W
100	DSF-WX100AW	2154×1346	×	2834×115×115	19.0	2990×170×195	3000×200×200	DBX20-3000S	DBX20-3000W
120	DSF-WX120AW	2584×1615	×	3264×115×115	22.0	3365×170×195	3500×200×200	DBX20-3500S	DBX20-3500W

### 標準付属品



### 標準付属品



▶ 金具・オプション詳細は P30・P61をご覧ください。

手動

手動フラットスクリーン

手動

手動フラットスクリーン

# DST 手動スクリーン天板タイプ



ボックス内への取り付け施工に最適な軽量アルミ製の天板式手動スクリーン。



## 対応アスペクト比

16:10 WXGA    16:9 HD  
4:3 NTSC    アスペクトフリー対応可

## スクリーン生地

W    AW    4K対応

## 対応オプション

ボルト吊り金具 BR-BO    フック棒スチール FU-S  
特注サイズ

- 商品の特徴**
- ショックレスタイプでゆっくり巻き上げます。
  - ストッパーにより画面の長さの調節ができます。

## 製品ラインナップ

※外形サイズ(A:長さ B:奥行き C:高さ) 梱包サイズ(W:幅 D:奥行き H:高さ)

### WXGA (16:10)

インチ	型番		イメージサイズ (W×H) (mm)	イメージ継ぎ目		外形サイズ (A×B×C) (mm)	質量 (kg)	梱包サイズ (W×D×H) (mm)	推奨ボックスサイズ (W×D×H) (mm)	ボックス型番	
	ホワイト	オールホワイト		ホワイト	オールホワイト					シルバー	ホワイト
80	DST-WX80W	DST-WX80AW	1723×1077	×	×	1983×110×79	6.5	2015×106×105	2100×150×150	DBX15-2100S	DBX15-2100W
100	DST-WX100W	DST-WX100AW	2154×1346	×	×	2414×110×79	7.8	2530×170×195	2600×150×150	DBX15-2600S	DBX15-2600W
120	DST-WX120W	DST-WX120AW	2584×1615	×	×	2844×110×79	9.9	2990×170×195	3000×150×150	DBX15-3000S	DBX15-3000W
150	DST-WX150W	DST-WX150AW	3231×2019	×	○	3464×145×99	18.7	3550×170×170	3600×200×200	DBX20-3600S	DBX20-3600W

### HD (16:9)

インチ	型番		イメージサイズ (W×H) (mm)	イメージ継ぎ目		外形サイズ (A×B×C) (mm)	質量 (kg)	梱包サイズ (W×D×H) (mm)	推奨ボックスサイズ (W×D×H) (mm)	ボックス型番	
	ホワイト	オールホワイト		ホワイト	オールホワイト					シルバー	ホワイト
80	DST-HD80W	DST-HD80AW	1771×996	×	×	2031×110×79	6.5	2365×106×105	2200×150×150	DBX15-2200S	DBX15-2200W
100	DST-HD100W	DST-HD100AW	2214×1245	×	×	2474×110×79	7.7	2530×170×195	2600×150×150	DBX15-2600S	DBX15-2600W
120	DST-HD120W	DST-HD120AW	2656×1494	×	×	2916×145×99	9.7	2990×170×195	3100×150×150	DBX15-3100S	DBX15-3100W
150	DST-HD150W	DST-HD150AW	3320×1868	×	○	3553×145×99	18.3	3650×170×170	3700×200×200	DBX20-3700S	DBX20-3700W

# DSX 手動スクリーンボックスボディタイプ



スクリーンボックスと一体にする事で、設置時間を短縮。



## 対応アスペクト比

16:10 WXGA    16:9 HD  
4:3 NTSC    アスペクトフリー対応可

## スクリーン生地

W    AW    4K対応

## 対応オプション

フック棒スチール FU-S    特注サイズ

- 商品の特徴**
- スクリーンボックスの色はアルミの素材を活かしたシルバーと天井と調和するホワイトを用意。
  - ショックレスタイプでゆっくり巻き上げます。
  - ストッパーにより画面の長さの調節ができます。

## 製品ラインナップ

※外形サイズ(A:長さ B:奥行き C:高さ) 梱包サイズ(W:幅 D:奥行き H:高さ)

### WXGA (16:10)

インチ	型番				イメージサイズ (W×H) (mm)	イメージ継ぎ目		外形サイズ (A×B×C) (mm)	質量 (kg)	梱包サイズ (W×D×H) (mm)
	ホワイト/BOXシルバー	ホワイト/BOXホワイト	オールホワイト/BOXシルバー	オールホワイト/BOXホワイト		ホワイト	オールホワイト			
80	DSX-WX80W-S	DSX-WX80W-W	DSX-WX80AW-S	DSX-WX80AW-W	1723×1077	×	×	2155×182×163	14.4	2250×220×220
100	DSX-WX100W-S	DSX-WX100W-W	DSX-WX100AW-S	DSX-WX100AW-W	2154×1346	×	×	2586×182×163	17.7	2700×220×220
120	DSX-WX120W-S	DSX-WX120W-W	DSX-WX120AW-S	DSX-WX120AW-W	2584×1615	×	×	3016×182×163	25.9	3150×220×220
150	DSX-WX150W-S	DSX-WX150W-W	DSX-WX150AW-S	DSX-WX150AW-W	3231×2019	×	○	3663×182×163	35.1	3750×220×220

### HD (16:9)

インチ	型番				イメージサイズ (W×H) (mm)	イメージ継ぎ目		外形サイズ (A×B×C) (mm)	質量 (kg)	梱包サイズ (W×D×H) (mm)
	ホワイト/BOXシルバー	ホワイト/BOXホワイト	オールホワイト/BOXシルバー	オールホワイト/BOXホワイト		ホワイト	オールホワイト			
80	DSX-HD80W-S	DSX-HD80W-W	DSX-HD80AW-S	DSX-HD80AW-W	1771×996	×	×	2203×182×163	15.3	2310×220×220
100	DSX-HD100W-S	DSX-HD100W-W	DSX-HD100AW-S	DSX-HD100AW-W	2214×1245	×	×	2646×182×163	18.4	2750×220×220
120	DSX-HD120W-S	DSX-HD120W-W	DSX-HD120AW-S	DSX-HD120AW-W	2656×1494	×	×	3088×182×163	26.1	3200×220×220
150	DSX-HD150W-S	DSX-HD150W-W	DSX-HD150AW-S	DSX-HD150AW-W	3320×1868	×	○	3752×182×163	36.6	3850×220×220

▶ ボックスの色についてはP53

# アルミケースの一覧

## 小ケース

基本は120インチ以下、特注においては  
トータルH寸法2300mm以下の場合に使用する。

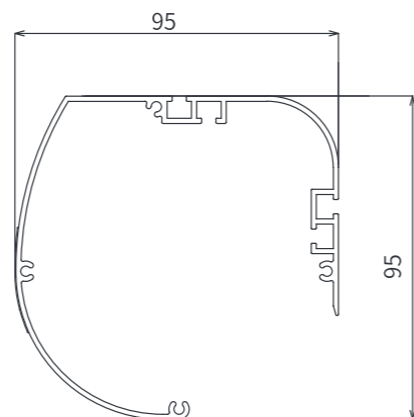


標準色：白

取付金具個数：2個(付属)

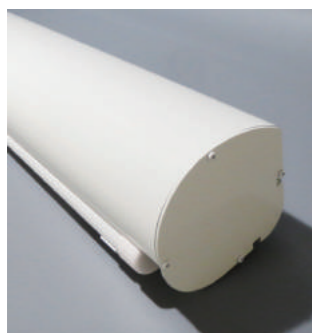
取付金具設置方法：タッピングビス止め  
(金具1個につきタッピングビス2本)

※特注対応にてボルト止めでの設置も可能  
詳しくは営業担当までお問い合わせください。



## 中ケース

基本は130~150インチ以下、特注においては  
トータルH寸法2301~3100mm以下の場合に使用する。

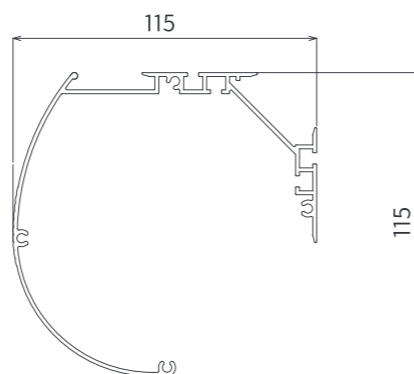


標準色：白

取付金具個数：3個(付属)

取付金具設置方法：タッピングビス止め  
(金具1個につきタッピングビス2本)

※特注対応にてボルト止めでの設置も可能  
詳しくは営業担当までお問い合わせください。



## 大ケース

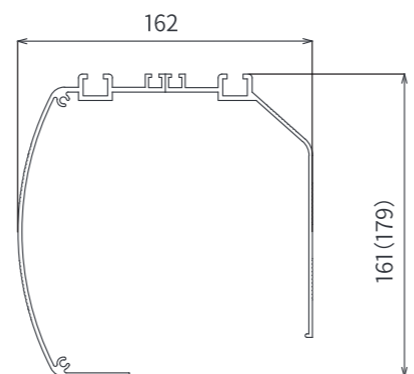
基本は160~230インチ以下、特注においては  
トータルH寸法3101~4500mm以下の場合に使用する。



標準色：白

取付金具個数：2個(ケース取り付け済)

取付金具設置方法：ボルト止め  
(金具1個につきボルト2本)



## 特大ケース

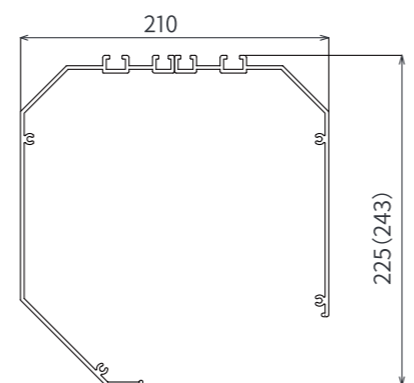
基本は240~300インチ以下、特注においては  
トータルH寸法4501~5000mm以下の場合に使用する。(電動のみ対応)



標準色：白

取付金具個数：2個(ケース取り付け済)

取付金具設置方法：ボルト止め  
(金具1個につきボルト3本)



標準色以外にも特注にてケース・取付金具を別の塗装色にする事も可能です。(別途納期が必要になります)  
大・特大ケースは取付金具付なので、取付金具込みの寸法は( )の数字になります。詳しくは営業担当までお問い合わせください。

## スクリーン・バトン オプション取付金具一覧

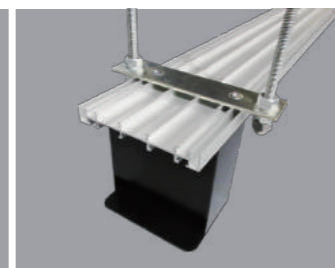
早見表はP63をご覧ください。

### ボルト吊り金具 BR-BO

しっかりとした躯体に取付できるので  
より安全性を高めることができます。



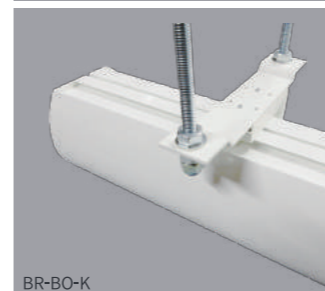
BR-BO-K



BR-BO-T

#### 【対象商品】

DDK・DSK・DKF・DSF・DKB・DDT  
DST・DBT・DBK・SBTM・SBK



BR-BO-K



BR-BO-KH

型番	名称
BR-BO-K	ボルト吊ブラケット (ケース)
BR-BO-T	ボルト吊ブラケット (天板)
BR-BO-KH	ボルト吊ブラケット (大ケース)

### バトン吊り金具 BR-BT

シンプルな構造の金具なので簡単に使用することができます。



BR-BT



BR-BT

#### 【対象商品】

DDK・DSK・DKF・DSF・DKB・DKZ  
※ご注文の際には、昇降バトンの吊下荷重や  
バトン棒の径をお知らせください。



BR-BT



TW

型番	名称
BR-BT-48	ケース用バトン吊りブラケット (φ48.6)
BR-BT-42	ケース用バトン吊りブラケット (φ42.7)
TW	吊下げスクリーン用バトン吊りワイヤー

### サイトフラットブラケットセット BR-SF

スクリーン前後に十分なスペースが無く標準金具で取付が困難な  
場合、スクリーン両端に取り付けて、お使いいただけます。(2枚セット)



BR-SF



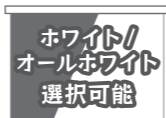
BR-SF

#### 【対象商品】

DDK・DSK・DKF・DSF・DKB  
※小・中ケース(150インチ以下)のみ対応



# DDO 電動スクリーン 大型



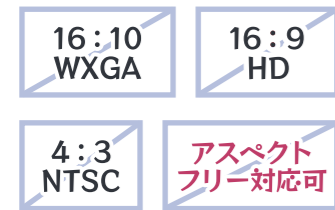
アウトモーター仕様の接点制御大型電動スクリーン。



現地組立・施工も豊富な実績がございます。



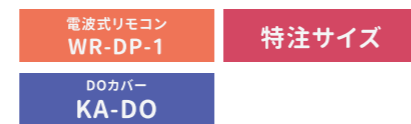
## 対応アスペクト比



## スクリーン生地



## 対応オプション



## 商品の特徴

- ホールや体育館向け 200 ～ 400 インチまで対応しています。
- 現場調査から施工アフターケアまでトータルサポート。
- 搬入が出来ない場合、現地組立等々もご相談ください。
- 学校安全マーク取得モデルの為、教育現場に最適です。

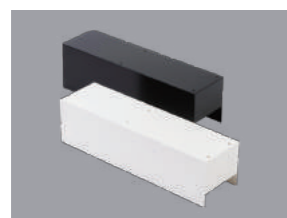
## 製品ラインナップ

※外形サイズ(A:長さ B:奥行き C:高さ) 梱包サイズ(W:幅 D:奥行き H:高さ)

インチ	型番		イメージサイズ (W×H) (mm)	イメージ継ぎ目		外形サイズ (A×B×C) (mm)	質量 (生地) (kg)	梱包サイズ(生地) (W×D×H) (mm)	質量 (装置) (kg)	梱包サイズ(装置) (W×D×H) (mm)
	ホワイト	オールホワイト		ホワイト	オールホワイト					
	WXGA (16:10)									
200	DDO-WX200W	DDO-WX200AW	4307×2692	○	○	5847×230×210	57.9	5200×220×220	22.9	1500×300×300
250	DDO-WX250W	DDO-WX250AW	5384×3365	○	○	6924×230×210	69.0	6250×250×250	22.9	1500×300×300
300	DDO-WX300W	DDO-WX300AW	6461×4038	○	○	8041×230×210	95.3	7350×300×300	22.9	1500×300×300
350	DDO-WX350W	DDO-WX350AW	7538×4711	○	○	9118×230×210	108.6	8450×300×300	22.9	1500×300×300
400	DDO-WX400W	DDO-WX400AW	8615×5384	○	○	11015×300×255	195.1	10200×300×300	51.0	1110×365×300

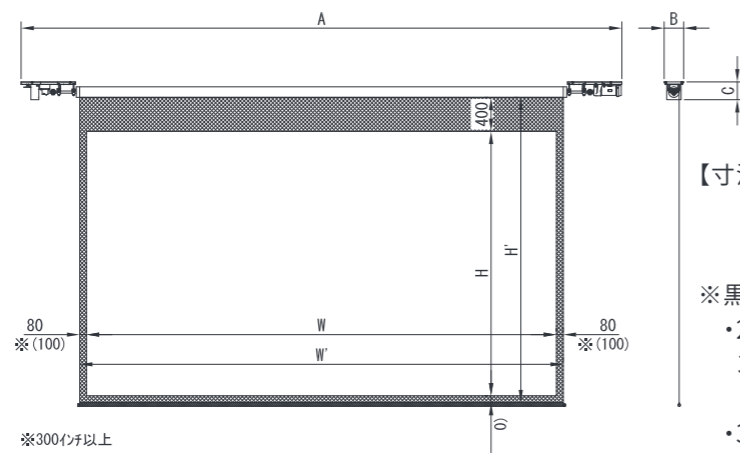
インチ	型番		イメージサイズ (W×H) (mm)	イメージ継ぎ目		外形サイズ (A×B×C) (mm)	質量 (生地) (kg)	梱包サイズ(生地) (W×D×H) (mm)	質量 (装置) (kg)	梱包サイズ(装置) (W×D×H) (mm)
	ホワイト	オールホワイト		ホワイト	オールホワイト					
	HD (16:9)									
200	DDO-HD200W	DDO-HD200AW	4427×2490	○	○	5967×230×210	57.9	5300×220×220	22.9	1500×300×300
250	DDO-HD250W	DDO-HD250AW	5534×3113	○	○	7074×230×210	68.8	6400×250×250	22.9	1500×300×300
300	DDO-HD300W	DDO-HD300AW	6641×3735	○	○	8221×230×210	95.3	7550×300×300	22.9	1500×300×300
350	DDO-HD350W	DDO-HD350AW	7747×4358	○	○	9327×230×210	108.8	8650×300×300	22.9	1500×300×300
400	DDO-HD400W	DDO-HD400AW	8854×4980	○	○	11254×300×255	194.8	10450×300×300	51.0	1110×365×300

※生地と装置の2個口梱包になります。400インチは装置が2個口になるため3個口梱包になります。



DDO カバー  
KA-DO-B (黒) KA-DO-W (白)

▶ 金具・オプション詳細は  
P62・P63をご覧ください。



【寸法】 A:長さ  
B:奥行き  
C:高さ

※黒マスク  
• 200インチ以上  
300インチ未満  
80mm  
• 300インチ以上  
100mm

大型・張込み

電動スクリーン 大型

大型・張込み

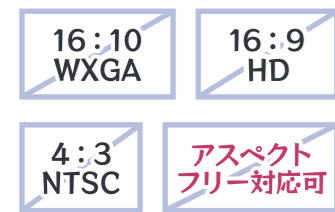
電動スクリーン 大型

舞台や公民館など大人数の場所に最適な下巻き取り式スクリーン。



DDU-WX300W

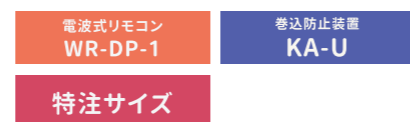
対応アスペクト比



スクリーン生地

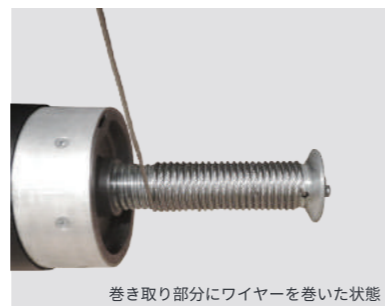


対応オプション



商品の特徴

- 生地幅が10mを超えるスクリーンも製作可能です。
- 舞台上のブドウ棚に取り付けることができます。



巻き取り部分にワイヤーを巻いた状態

POINT

- 下巻き取り式スクリーンは、下部のローラーが昇降して、生地を巻き取るタイプですので、上巻きに比べ平面性が高いスクリーンです。

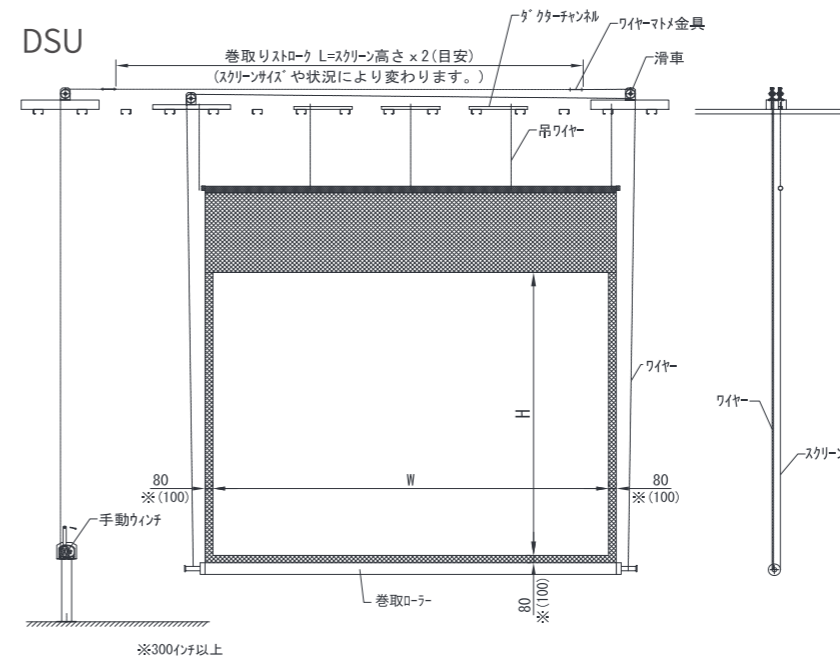
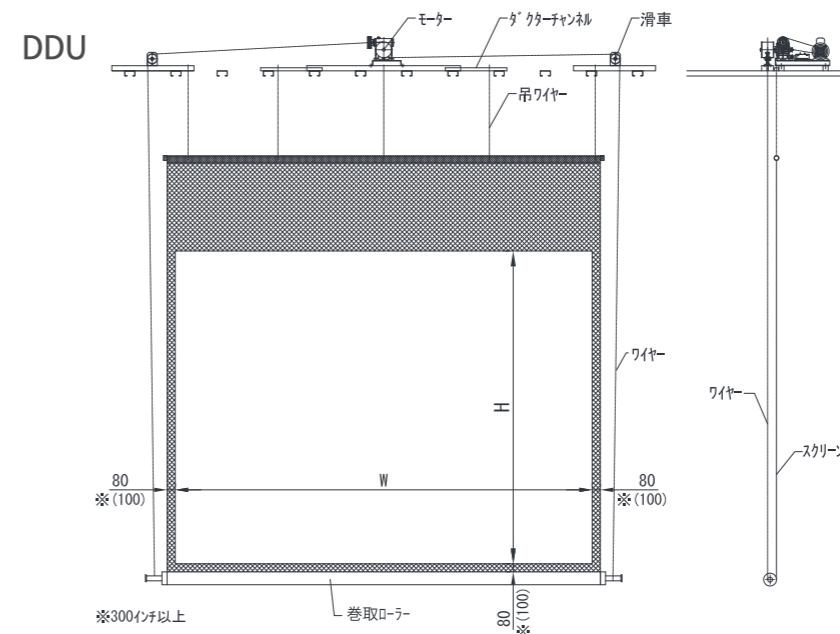


電波式リモコン WR-DP-1



巻込防止装置 KA-U

▶ 金具・オプション詳細は P62・P63をご覧ください。



【寸法】A:長さ B:奥行き C:高さ  
※黒マスク  
・200インチ以上300インチ未満 80mm  
・300インチ以上100mm

製品ラインナップ

※梱包サイズ(W:幅 D:奥行き H:高さ)

インチ	型番				イメージサイズ (W×H) (mm)	イメージ織目		質量 (kg)	梱包サイズ (W×D×H) (mm)
	電動ホワイト	手動ホワイト	電動オールホワイト	手動オールホワイト		ホワイト	オールホワイト		
200	DDU-WX200W	DSU-WX200W	DDU-WX200AW	DSU-WX200AW	4307×2692	○	○	51.8	4950×220×220
250	DDU-WX250W	DSU-WX250W	DDU-WX250AW	DSU-WX250AW	5384×3365	○	○	62.9	6050×250×250
300	DDU-WX300W	DSU-WX300W	DDU-WX300AW	DSU-WX300AW	6461×4038	○	○	88.6	7150×300×300
350	DDU-WX350W	DSU-WX350W	DDU-WX350AW	DSU-WX350AW	7538×4711	○	○	101.9	8250×300×300
400	DDU-WX400W	DSU-WX400W	DDU-WX400AW	DSU-WX400AW	8615×5384	○	○	144.7	9350×300×300

インチ	型番				イメージサイズ (W×H) (mm)	イメージ織目		質量 (kg)	梱包サイズ (W×D×H) (mm)
	電動ホワイト	手動ホワイト	電動オールホワイト	手動オールホワイト		ホワイト	オールホワイト		
200	DDU-HD200W	DSU-HD200W	DDU-HD200AW	DSU-HD200AW	4427×2490	○	○	51.8	5100×220×220
250	DDU-HD250W	DSU-HD250W	DDU-HD250AW	DSU-HD250AW	5534×3113	○	○	62.7	6200×250×250
300	DDU-HD300W	DSU-HD300W	DDU-HD300AW	DSU-HD300AW	6641×3735	○	○	88.6	7350×300×300
350	DDU-HD350W	DSU-HD350W	DDU-HD350AW	DSU-HD350AW	7747×4358	○	○	102.1	8450×300×300
400	DDU-HD400W	DSU-HD400W	DDU-HD400AW	DSU-HD400AW	8854×4980	○	○	144.4	9550×300×300

# DKU 可動タイプスクリーン



大型仕様かつ、ボックスに収納し移動が可能となった完全特注スクリーン。



DKU-WX350AW

### 対応アスペクト比

16:10 WXGA    16:9 HD  
4:3 NTSC    アスペクトフリー対応可

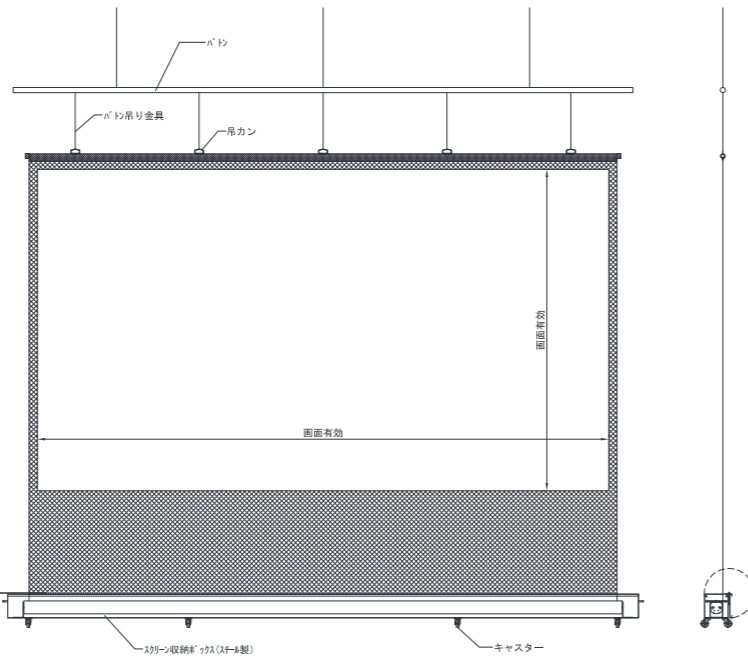
### スクリーン生地

W    AW  
SW    ASW

### 特注対応品

### 商品の特徴

- バトンでスクリーン生地を引き上げて簡単にセットアップ。
- 使用しないときはキャスター付きのボックスに収納でき、移動することが可能。
- 最大400インチクラスまで製作可能。
- バトン吊り金具 (TW) 標準装備。ターンバックルが付いているのでレベル調整が簡単です。  
※製作はイメージH寸法が5mまでになります。



# DAF 張込みアルミマスクフレームタイプスクリーン



バネ張りにより幕面四方にテンションをかけることによって優れた平面性を実現。



DAF-WX200AW

### 対応アスペクト比

16:10 WXGA    16:9 HD  
4:3 NTSC    アスペクトフリー対応可

### スクリーン生地

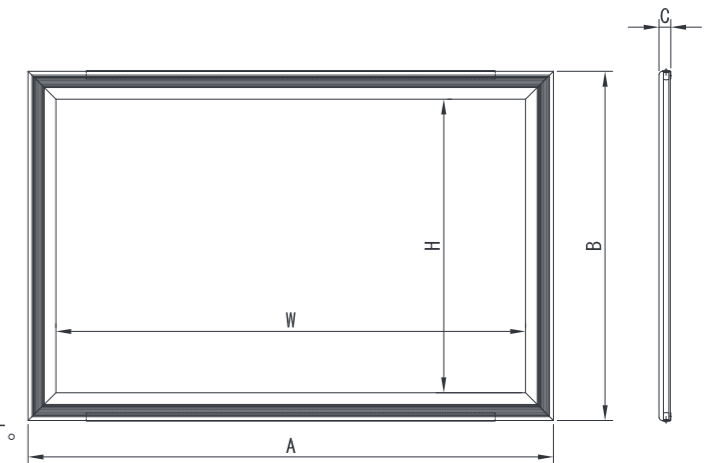
AW    SW    4K対応

### 特注対応品

### 商品の特徴

- 四方がアルミフレームに囲まれたロックダウン方式の張り込みスクリーンです。
- 小型から大型まで、更に特注サイズまで幅広いラインナップをご用意。
- シームレスでHD400 (16:9)、WX360まで製作する事が可能です。
- 平面性が高いので短焦点プロジェクターに最適です。

※施工時に組立スペースが必要になります。  
※H寸法が5mを超える場合はイメージに継ぎ目が入ります。



### 製品ラインナップ

※外形サイズ(A:長さ B:奥行き C:高さ) 梱包サイズ(W:幅 D:奥行き H:高さ)

WXGA (16:10)							HD (16:9)						
インチ	型番	イメージサイズ (W×H) (mm)	イメージ縦目	外形サイズ (A×B×C) (mm)	質量 (kg)	梱包サイズ (W×D×H) (mm)	インチ	型番	イメージサイズ (W×H) (mm)	イメージ縦目	外形サイズ (A×B×C) (mm)	質量 (kg)	梱包サイズ (W×D×H) (mm)
80	DAF-WX80	1723×1077	×	1927×1281×43	7.0 0.8	2030×210×185 1400×Φ125	80	DAF-HD80	1771×996	×	1975×1200×43	7.0 0.8	2030×210×180 1300×Φ125
100	DAF-WX100	2154×1346	×	2358×1550×43	8.5 1.3	2500×210×240 1650×Φ125	100	DAF-HD100	2214×1245	×	2418×1449×43	8.5 1.2	2500×210×240 1550×Φ125
120	DAF-WX120	2584×1615	×	2788×1819×43	10.0 1.8	2950×210×240 1950×Φ125	120	DAF-HD120	2656×1494	×	2860×1698×43	10.0 1.7	2950×210×240 1800×Φ150
150	DAF-WX150	3231×2019	×	3435×2223×43	13.0 3.5	3600×210×240 2350×Φ150	150	DAF-HD150	3320×1868	×	3524×2072×43	12.0 3.7	3600×210×240 2200×Φ150
170	DAF-WX170	3661×2288	×	3865×2492×70	20.0 5.3	3925×194×214 2600×Φ150	170	DAF-HD170	3763×2117	×	3967×2321×70	15.0 5.2	4025×194×214 2450×Φ150
200	DAF-WX200	4307×2692	×	4511×2896×70	22.0 8.8	2850×194×214 3000×Φ175	200	DAF-HD200	4427×2490	×	4631×2694×70	19.0 9.1	2750×194×214 2800×Φ175
250	DAF-WX250	5384×3365	×	5588×3569×70	27.0 11.3	3225×194×214 3700×Φ175	250	DAF-HD250	5534×3113	×	5738×3317×70	23.0 11.6	3375×194×214 3450×Φ200

※質量・梱包サイズは上段がフレーム、下段が生地になります。※生地とフレームの2個口梱包になります。

# DPF 張込みスクリーン ラップボードタイプ



シンプルデザインであらゆる環境に適応、更に優れた平面性も実現。



## 対応アスペクト比

16:10 WXGA    16:9 HD  
4:3 NTSC    アスペクトフリー対応可

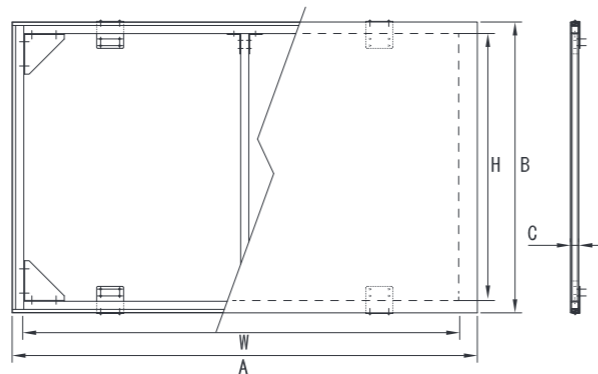
## スクリーン生地

W AW  
4K 対応

## 特注対応品

### 商品の特徴

- シンプルなデザインで幅広い環境に適応します。
  - 平面性が高いので短焦点プロジェクターに最適です。
  - 黒マスク有・無の2種類からお選びいただけます。
  - 現場調査から施工、現地組立も可能でアフターケアまでトータルサポートいたします。
- ※パネル状態の大型梱包になるので運搬スペースが必要になります。  
※製作はH寸法が5mまでになります。



※外形サイズ(A:長さ B:奥行き C:高さ) 梱包サイズ(W:幅 D:奥行き H:高さ)

### 製品ラインナップ

#### WXGA (16:10)

インチ	型番		イメージサイズ (W×H) (mm)	イメージ縦ざ目		外形サイズ (A×B×C) (mm)	質量 (kg)	梱包サイズ (W×D×H) (mm)
	ホワイト	オールホワイト		ホワイト	オールホワイト			
80	DPF-WX80W	DPF-WX80AW	1723×1077	×	×	1723×1077×31	12.0	1880×1220×80
100	DPF-WX100W	DPF-WX100AW	2154×1346	×	×	2154×1346×31	15.3	2320×1500×80
120	DPF-WX120W	DPF-WX120AW	2584×1615	×	×	2584×1615×31	17.5	2750×1760×80
150	DPF-WX150W	DPF-WX150AW	3231×2019	×	×	3231×2019×41	26.2	要お問い合わせ
170	DPF-WX170W	DPF-WX170AW	3661×2288	×	×	3661×2288×51	38.3	要お問い合わせ
200	DPF-WX200W	DPF-WX200AW	4307×2692	×	×	4307×2692×51	45.0	要お問い合わせ
250	DPF-WX250W	DPF-WX250AW	5384×3365	×	×	5384×3365×51	69.3	要お問い合わせ

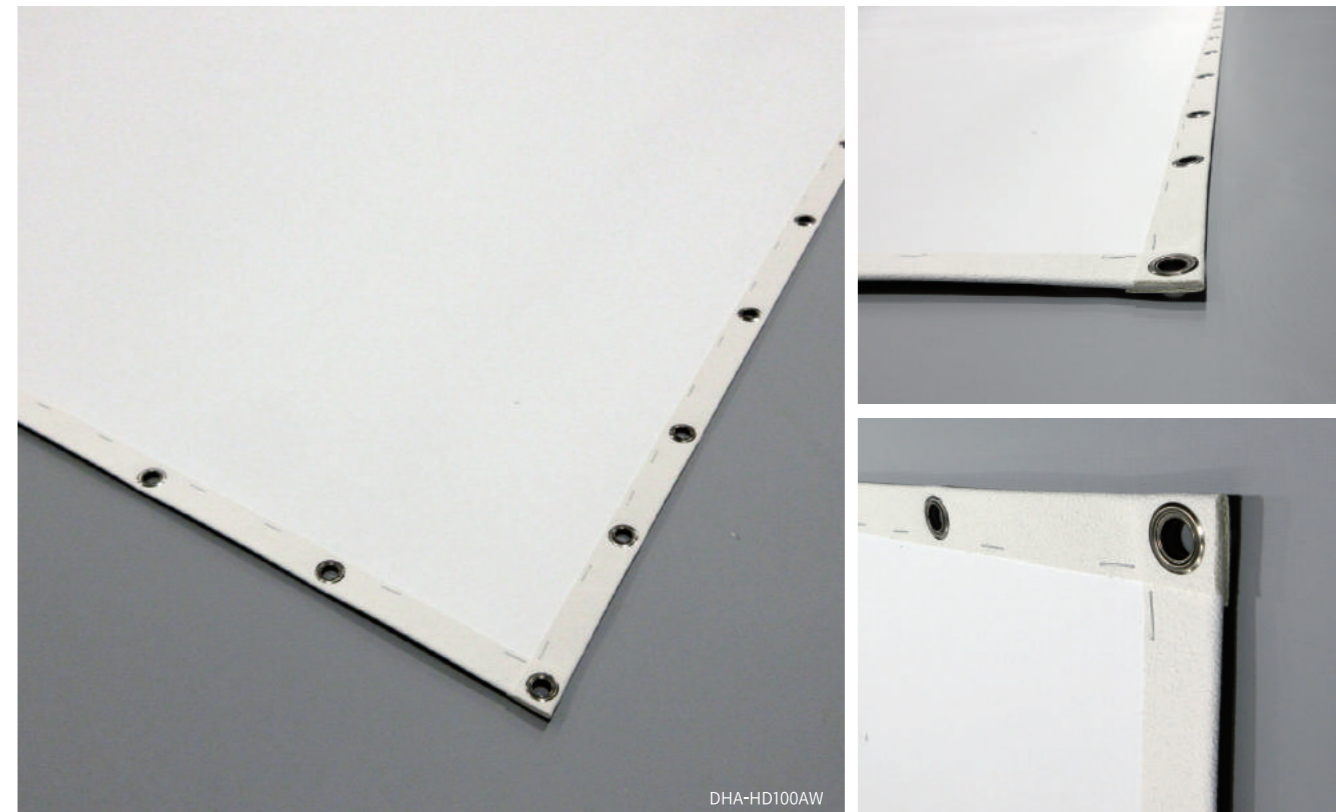
#### HD (16:9)

インチ	型番		イメージサイズ (W×H) (mm)	イメージ縦ざ目		外形サイズ (A×B×C) (mm)	質量 (kg)	梱包サイズ (W×D×H) (mm)
	ホワイト	オールホワイト		ホワイト	オールホワイト			
80	DPF-HD80W	DPF-HD80AW	1771×996	×	×	1771×996×31	11.5	1940×1150×80
100	DPF-HD100W	DPF-HD100AW	2214×1245	×	×	2214×1245×31	14.5	2380×1400×80
120	DPF-HD120W	DPF-HD120AW	2656×1494	×	×	2656×1494×31	17.2	2830×1650×80
150	DPF-HD150W	DPF-HD150AW	3320×1868	×	×	3320×1868×41	25.8	要お問い合わせ
170	DPF-HD170W	DPF-HD170AW	3763×2117	×	×	3763×2117×51	37.7	要お問い合わせ
200	DPF-HD200W	DPF-HD200AW	4427×2490	×	×	4427×2490×51	44.0	要お問い合わせ
250	DPF-HD250W	DPF-HD250AW	5534×3113	×	×	5534×3113×51	68.8	要お問い合わせ

# DHA 張込みスクリーン



幅広い設置方法に対応する張り込みスクリーン。



## 対応アスペクト比

16:10 WXGA    16:9 HD  
4:3 NTSC    アスペクトフリー対応可

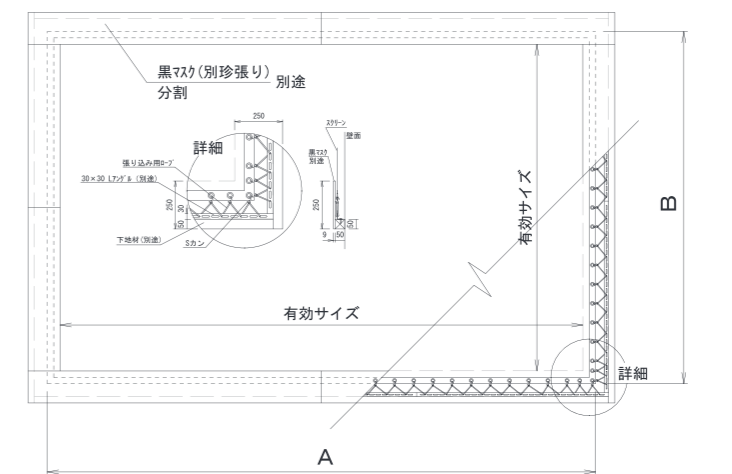
## スクリーン生地

AW SW 4K 対応

## 特注対応品

### 商品の特徴

- 鳩目加工を施した生地とS鉤(カン)・ロープのセットになります。
- 最大ワイド30m、高さ5mまで対応いたしますので、設置スペースに合わせた特注サイズをお問い合わせください。
- 超短焦点用プロジェクター対応で平面性にも優れております。



大型・張込み

張込みスクリーン

# DMO モバイルスクリーン



使い勝手・軽量化・画質  
すべてのスペックが進化したフロア式スクリーン。



DMO-WX80

軽量 持ち運び便利

収納時

設置時

## 対応アスペクト比

16:10  
WXGA

## スクリーン生地

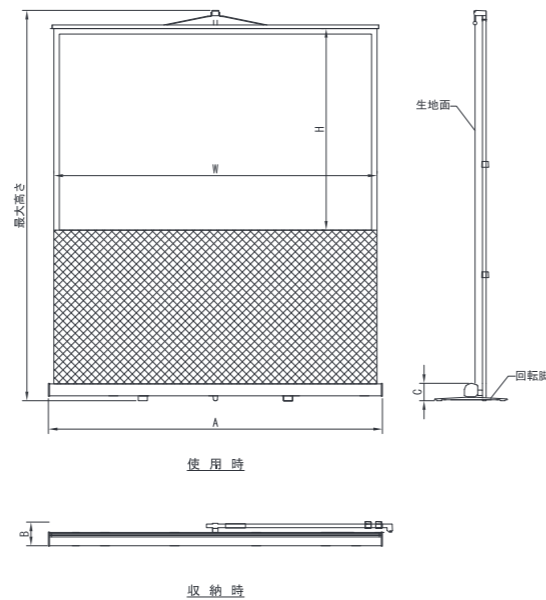
AW

※フィルムタイプ

## 商品の特徴

- 軽量で持ち運びし易くなっています。
- 伸縮ポールで画面高さの調節ができます。
- 3ステップで設置が簡単にできます。
- 平面性が高く、高輝度・広視野角のスクリーン生地を採用しています。

120インチ対応  
業界最軽量!



## 製品ラインナップ

※外形サイズ(A:長さ B:奥行き C:高さ) 梱包サイズ(W:幅 D:奥行き H:高さ)

### WXGA (16:10)

インチ	型番	イメージサイズ (W×H) (mm)	イメージ継ぎ目	最大高さ (mm)	収納時外形サイズ (A×B×C) (mm)	質量 (kg)	梱包サイズ (W×D×H) (mm)
80	DMO-WX80	1720×1080	×	2150	1840×130×96	5.7	2010×170×175
100	DMO-WX100	2150×1350	×	2420	2270×130×96	7.1	2390×170×175
120	DMO-WX120	2580×1615	×	2640	2700×130×96	8.3	2820×170×175

# DMF 短焦点用モバイルスクリーン

NEW



超短焦点・高解像度プロジェクターに対応。持ち運びにも便利。



DMF-WX80

生地裏面

## 対応アスペクト比

16:10  
WXGA

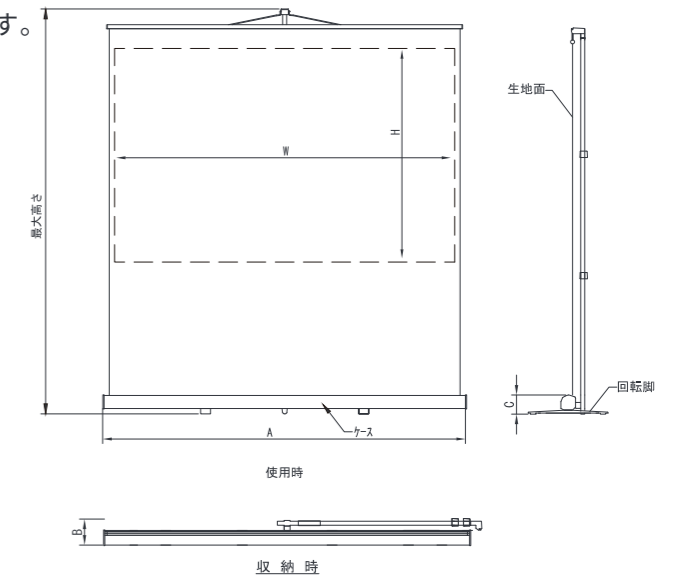
## スクリーン生地

AW

## 商品の特徴

- 短焦点・高解像度プロジェクターに対応しています。
- 持ち運びに便利な軽量コンパクト設計です。
- 伸縮ポールで高さの調節も可能です。
- 3ステップで設置が簡単にできます。

※スクリーン生地両面に粉末が塗布されています。  
スクリーン生地の張り付きを軽減させるためのもので  
品質には問題ありません。



## 製品ラインナップ

※外形サイズ(A:長さ B:奥行き C:高さ) 梱包サイズ(W:幅 D:奥行き H:高さ)

### WXGA (16:10)

インチ	型番	イメージサイズ (W×H) (mm)	イメージ継ぎ目	最大高さ (mm)	収納時外形サイズ (A×B×C) (mm)	質量 (kg)	梱包サイズ (W×D×H) (mm)
80	DMF-WX80AW	1720×1080	×	2050	1840×130×96	8.4	2015×150×155

# DKZ 吊り下げタイプスクリーン



バトンや壁面に簡単設置、タペストリー感覚で使えるスクリーン。



バトンは含まれません。 DKZ-HD80AW

## 対応アスペクト比



## スクリーン生地

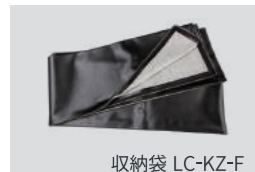
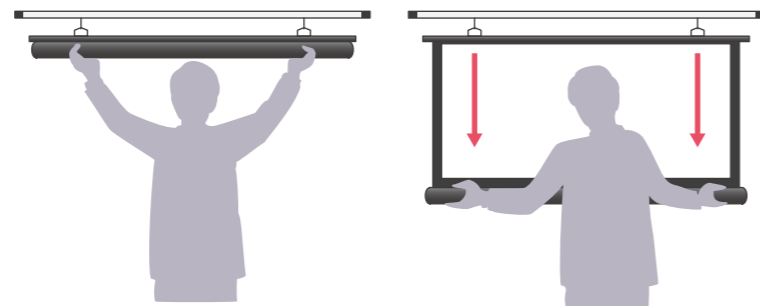


## 対応オプション



## 商品の特徴

- 特別な工事の必要なくコストパフォーマンスに優れています。
- 小型から大型まで、更に特注サイズまで幅広いラインナップをご用意。
- オプションのバトン吊り金具 (TW) にはターンバックルが付いているのでレベル調整が簡単です。



▶ 金具・オプション詳細は P61 をご覧ください。

## 製品ラインナップ

※梱包サイズ (W:幅 D:奥行き H:高さ)

WXGA (16:10)							HD (16:9)								
インチ	型番		イメージ継ぎ目		質量 (kg)	吊点数	梱包サイズ (W×D×H) (mm)	インチ	型番		イメージ継ぎ目		質量 (kg)	吊点数	梱包サイズ (W×D×H) (mm)
	ホワイト	オールホワイト	ホワイト	オールホワイト					ホワイト	オールホワイト	ホワイト	オールホワイト			
80	DKZ-WX80W	DKZ-WX80AW	×	×	2.4	2	2015×106×105	80	DKZ-HD80W	DKZ-HD80AW	×	×	2.4	2	2015×106×105
100	DKZ-WX100W	DKZ-WX100AW	×	×	3.1	2	2365×106×105	100	DKZ-HD100W	DKZ-HD100AW	×	×	3.1	2	2530×170×195
120	DKZ-WX120W	DKZ-WX120AW	×	×	4.0	2	2990×170×195	120	DKZ-HD120W	DKZ-HD120AW	×	×	4.0	2	2990×170×195
150	DKZ-WX150W	DKZ-WX150AW	×	×	6.8	3	3500×170×170	150	DKZ-HD150W	DKZ-HD150AW	×	×	6.7	3	3600×170×170
170	DKZ-WX170W	DKZ-WX170AW	○	○	8.3	3	3900×170×170	170	DKZ-HD170W	DKZ-HD170AW	○	○	8.1	3	4000×170×170
200	DKZ-WX200W	DKZ-WX200AW	○	○	15.6	4	4650×170×170	200	DKZ-HD200W	DKZ-HD200AW	○	○	15.4	4	4750×170×170
250	DKZ-WX250W	DKZ-WX250AW	○	○	21.7	4	5750×170×170	250	DKZ-HD250W	DKZ-HD250AW	○	○	21.3	4	5850×170×170

# DKT 組立タイプスクリーン



必要な時に組立・設置。不要な時は分解できる、持ち運びができるポータブルスクリーン。



DKT-WX100W

## 対応アスペクト比



## スクリーン生地



## 対応オプション

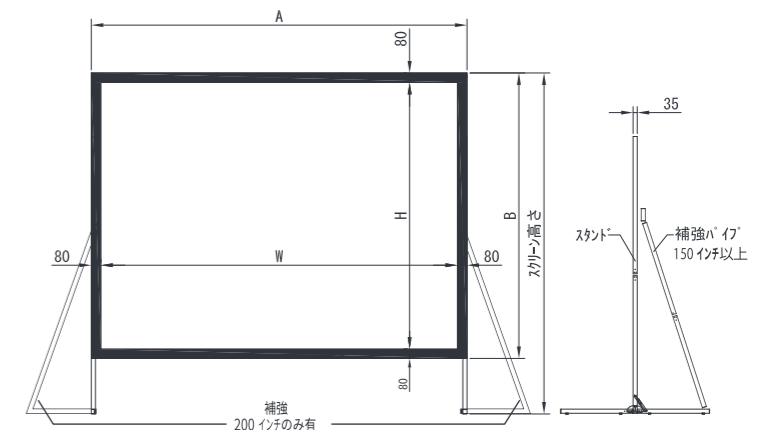


## 商品の特徴

- 生地とスタンドが収納できる専用のキャリングケース付き。
- 100~200インチまで取り揃えたラインナップ。
- フレームの折りたたみ部分はワンタッチでロック・アンロックができる機構。
- リア生地は200インチまで対応。



専用キャリングケース収納時



## 製品ラインナップ

※スクリーンケース・梱包サイズ (W:幅 D:奥行き H:高さ)

WXGA (16:10)										
インチ	型番		イメージサイズ (W×H) (mm)	イメージ継ぎ目		フレーム外形サイズ (A×B) (mm)	最大高さ (mm)	質量 (kg)	スクリーンケースサイズ (W×D×H) (mm)	梱包サイズ (W×D×H) (mm)
	ホワイト	リアソフト		ホワイト	オールホワイト					
100	DKT-WX100W	DKT-WX100R	2150×1345	×	×	2310×1505	2620	14.5	1190×360×420	1280×410×440
120	DKT-WX120W	DKT-WX120R	2585×1615	×	×	2745×1775	2755	22.5	1190×360×420	1280×410×440
150	DKT-WX150W	DKT-WX150R	3230×2020	×	×	3390×2180	3260	26.5	1330×360×450	1420×410×470
170	DKT-WX170W	DKT-WX170R	3660×2290	×	×	3820×2450	3600	29.0	1560×360×450	1650×410×470
200	DKT-WX200W	DKT-WX200R	4310×2690	×	×	4510×2890	3975	74.0	1460×520×590	1550×570×640

# DGT モバイルスクリーン テーブルトップタイプ



卓上型でセッティングが簡単。  
軽量・コンパクトなモバイルスクリーン。



対応アスペクト比

4:3  
NTSC

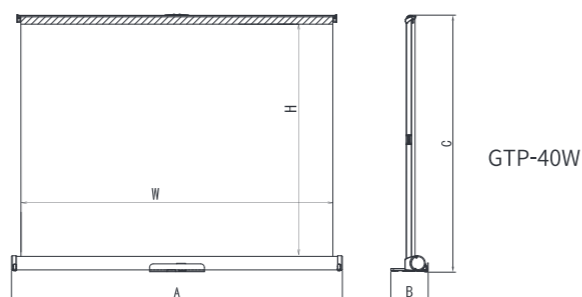
スクリーン生地

AW

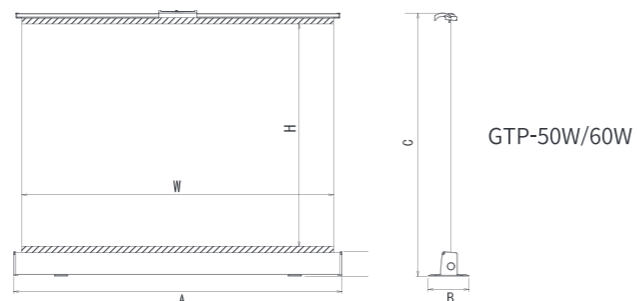
DGT-40

## 商品の特徴

- 机の上に簡単操作でセッティングできます。
- 軽量で広視野角な携帯用小型スクリーンです。



GTP-40W



GTP-50W/60W



標準付属品  
収納袋 LC-TMO-F  
※ 40インチのみ

製品ラインナップ							NTSC (4:3)	
インチ	型番	イメージサイズ (W×H) (mm)	イメージ縦目	外形サイズ (A×B×C) (mm)	質量 (kg)	梱包サイズ (W×D×H) (mm)		
40	DGT-40	813×610	×	905×100×703	2.5	980×80×90		
50	DGT-50	1016×762	×	1124×140×900	4.0	1220×150×115		
60	DGT-60	1219×914	×	1327×140×1090	4.5	1420×150×115		

※外形サイズ(A:長さ B:奥行き C:高さ) 梱包サイズ(W:幅 D:奥行き H:高さ)

# DSA モバイルスクリーン 三脚タイプ



移動もセッティングも簡単な三脚式モバイルスクリーン。



DSA-100AW

生地裏面

対応アスペクト比

4:3  
NTSC

スクリーン生地

W AW

対応オプション

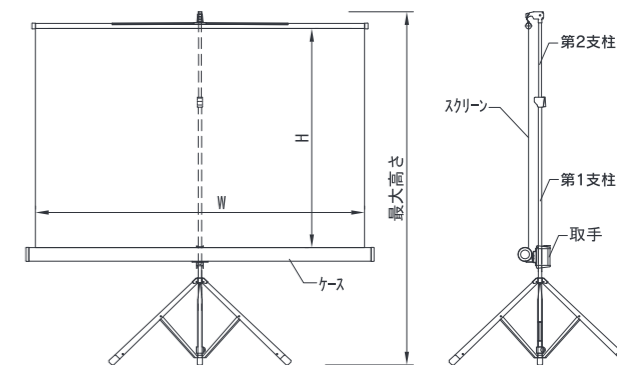
収納袋  
LC-SA-F

## 商品の特徴

- 利用する環境に合わせて画面の高さを調節できます。
- 三脚一体式の自立タイプなので移動してから設置までを簡単に行うことができます。
- 三脚式なので床面に安定して利用できます。



収納袋 LC-SA-F



製品ラインナップ									NTSC (4:3)	
インチ	型番		イメージサイズ (W×H) (mm)	イメージ縦目		最大高さ (mm)	質量 (kg)	梱包サイズ (W×D×H) (mm)		
	ホワイト	オールホワイト		ホワイト	オールホワイト					
80	DSA-80W	DSA-80AW	1726×1469	×	×	3200	8.5	2050×221×121		
100	DSA-100W	DSA-100AW	2132×1774	×	×	3200	12.5	2400×221×121		
120	DSA-120W	DSA-120AW	2498×2059	×	×	3600	15.0	2800×221×121		

※梱包サイズ(W:幅 D:奥行き H:高さ)

▶金具・オプション詳細はP61をご覧ください。

モバイル  
モバイルスクリーンテーブルトップタイプ

モバイル  
モバイルスクリーン三脚タイプ

# DSM マグネットスクリーン スプリング巻上タイプ



引き出すだけの簡単セッティング、ホワイトボードマーカーで書き消し可能。



もっとわかりやすい操作方法  
ムービーはQRコードから！

## 対応アスペクト比

16:10  
WXGA

## スクリーン生地

M

マグネット

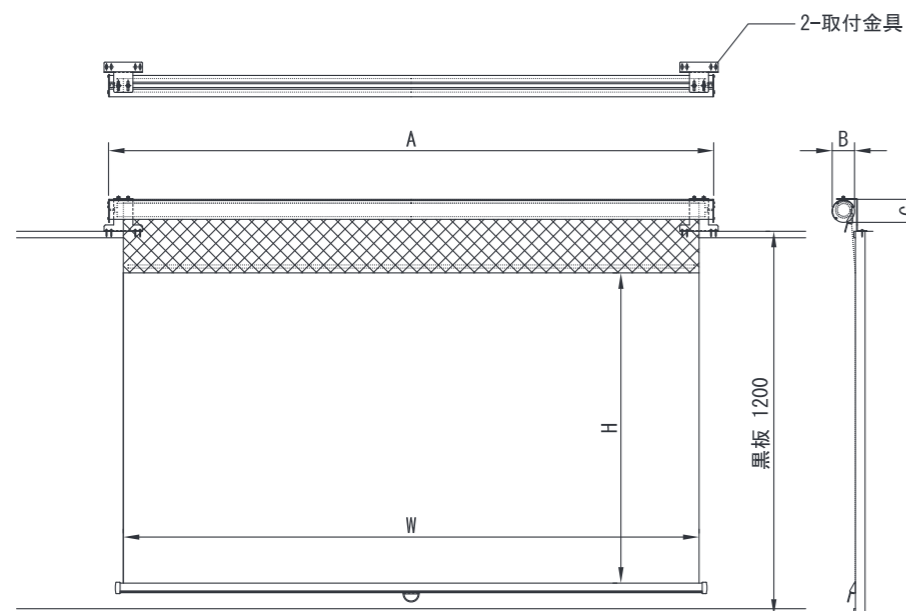
## 対応オプション

特注サイズ

マーカー・イレイサー  
ME-SET

## 商品の特徴

- 黒板上枠に常設できるマグネットシートのスクリーンです。
- 特殊加工の生地で消去性にも優れております。
- 映像を投影した際に発生するガラつきを極限まで防止したスクリーンです。



## 製品ラインナップ

※外形サイズ(A:長さ B:奥行き C:高さ) 梱包サイズ(W:幅 D:奥行き H:高さ)

WXGA (16:10)					
インチ	型番	イメージサイズ (W×H) (mm)	外形サイズ (A×B×C) (mm)	質量 (kg)	梱包サイズ (W×D×H) (mm)
72	DSM-WX72	1800×970	1892×70×72	7.9	2015×106×105

## POINT

- ✓ 使用時のセッティングが簡単。
- ✓ 収納時もすっきりとした外観のアルミケース入りです。
- ✓ 取付金具で設置の高さ調整が可能です。
- ✓ 壁面に直接取付金具を設置することも可能です。

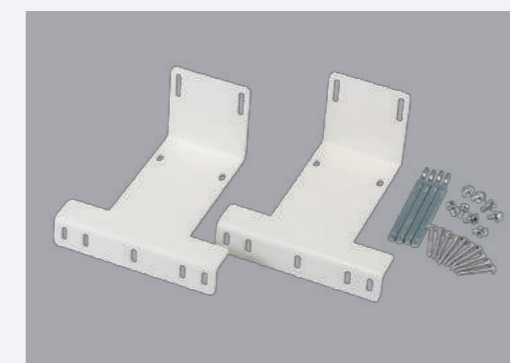
## 特注対応にてワイドプロジェクターに対応する事も可能です。

※ワイドプロジェクター対応品はケース取付金具が変更になります。

詳細は営業担当までお問い合わせください。



ワイドプロジェクター対応品 (ケース)

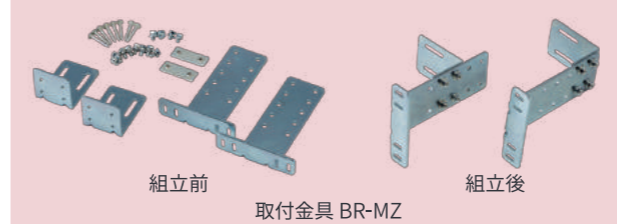


ワイドプロジェクター対応品 (取付金具)



設置イメージ

## 標準付属品



▶ 金具・オプション詳細は  
P61をご覧ください。



# DMJ

## マグネットスクリーン モバイルケースタイプ



『修正テープ型』の発想で、ハンドルを持ってスライドさせるだけでシワ、気泡なしにきれいに貼ることができます。曲面黑板も対応。



### 対応アスペクト比

16:10  
WXGA

### スクリーン生地

M  
マグネット

### 対応オプション

マーカー・イレイサー  
ME-SET

### 商品の特徴

- 特殊なスクリーン生地の巻き方により、生地がカールしてめくれる問題も解決しました。
- プロジェクターでの「映写」と「板書（書き消し）」ができ、さらに「持ち運び可能」なスクリーンです。
- 映像を投影した際に発生するギラつきを極限まで防止したスクリーンです。
- ホワイトボードマーカーで自由に書き消し可能です。
- 特殊加工の生地で消去性にも優れております。
- 強力なマグネット仕様、さらに落下防止金具も付属しており、安全にお使いいただけます。

### POINT

- ☑ 黑板に押し当てながらスライド操作することで気泡が入らず貼りなおし不要です。

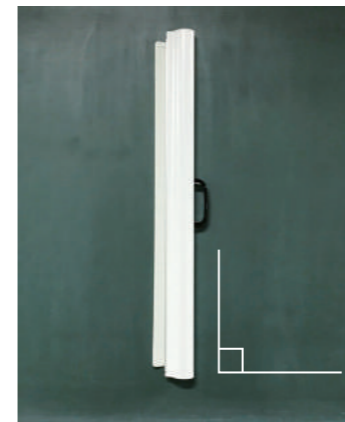


▶ 金具・オプション詳細はP61をご覧ください。



収納時

### 操作方法



① 黑板に垂直に貼り付けます。



② ケース部分の黒いハンドルを握ります。



③ ケースを傾け、黒いハンドルを正面に向かせます。



④ 黑板に押し当てながらスライドさせて貼り付けます。



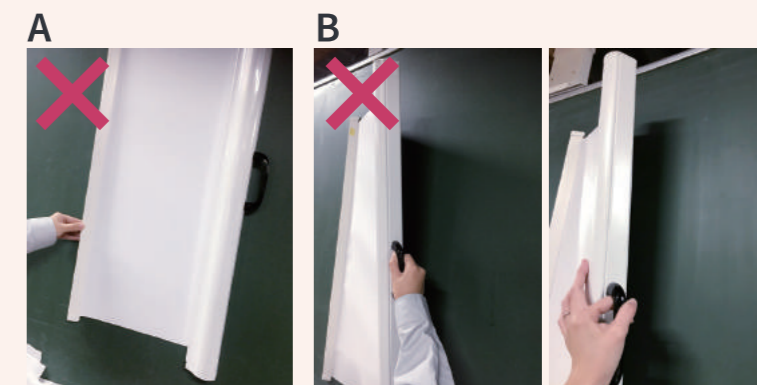
⑤ 収納時も、黑板に押し当てながらスライドさせてください。



もっとわかりやすい  
操作方法ムービーは  
QRコードから！



- A. バーから引き出さないでください。  
※ケースのハンドルを持って操作する商品です。
- B. 生地を全て収納する前に黑板から浮かせたり、剥がさないようにしてください。  
※スクリーン幕面のシワ、傷みや落下の原因になります。



### 製品ラインナップ

※外形・梱包サイズ(W:幅 D:奥行き H:高さ)

WXGA (16:10)					
インチ	型番	イメージサイズ (W×H) (mm)	外形サイズ (A×B×C) (mm)	質量 (kg)	梱包サイズ (W×D×H) (mm)
60	DMJ-60V	1280×800	876×75×51	2.4	956×154×108
72	DMJ-72V	1552×970	1046×75×51	3.0	1126×154×108
80	DMJ-80V	1728×1080	1130×75×51	3.5	1204×154×108

# DMG マグネットスクリーン 手巻きタイプ

両側にマグネットバーがついておりシンプルな使用感。持ち運びに便利な収納ケース入り。



## 対応アスペクト比

16:10  
WXGA

## スクリーン生地

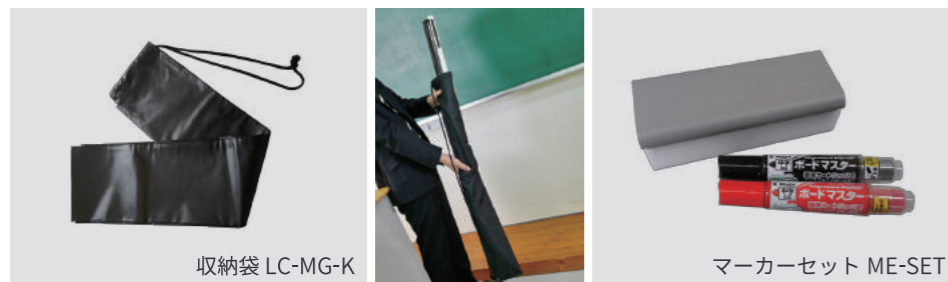
M

## 対応オプション

特注サイズ  
マーカー・イレイサー  
ME-SET  
※収納袋を標準装備しています。

## 商品の特徴

- マグネットシートの両端に樹脂製マグネットバーを付ける事によって、黒板への貼り易さと手巻きによる収納の作業性を両立させました。
- 特殊加工の生地で消去性にも優れております。
- 映像を投影した際に発生するギラつきを極限まで防止したスクリーンです。



WXGA (16:10)					
インチ	型番	イメージサイズ (W×H) (mm)	収納サイズ (A×B×C) (mm)	質量 (kg)	梱包サイズ (W×D×H) (mm)
60	DMG-60V	1292×810	842×70×70	2.6	860×80×80
72	DMG-72V	1552×970	1002×70×70	2.7	1020×80×80
80	DMG-80V	1723×1100	1132×70×70	3.3	1150×80×80

※収納・梱包サイズ(W:幅 D:奥行き H:高さ)

# DSG 書き消しスクリーン シートタイプ



粘着タイプとマグネットタイプの2種類をご用意。貼るだけで壁一面がホワイトボードに。



## 対応オプション

特注サイズ  
マーカー・イレイサー  
ME-SET

## 商品の特徴

- ホワイトボードマーカーで自由に書き消し可能です。
- 特殊加工の生地で消去性にも優れております。
- 映像を投影した際に発生するギラつきを極限まで防止したスクリーンです。
- 1m単位から販売しています。
- 現地施行等々もご相談ください。



型番	仕様	シート巾 (mm)	材質	幕面厚さ (mm)
DSG-15M	マグネットタイプ	1200	(表面) PET/フッ素フィルム (裏面) マグネットシート	0.37
DSG-12N	粘着シートタイプ	1200	(表面) 塩化ビニール/フッ素フィルム (裏面) 粘着剤/セパレート紙	0.22

製品ラインナップ

マグネットスクリーン手巻きタイプ

マグネット・マーカー

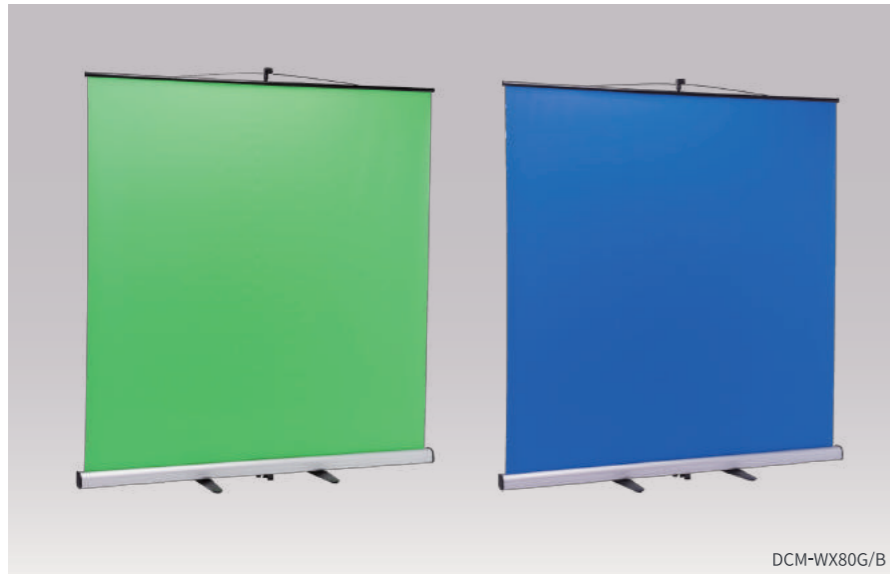
書き消しスクリーンシート

マグネット・マーカー

# DCM クロマキーモバイル **NEW**



ビデオチャットツールをどこでも見やすく快適に！持ち運び可能なクロマキー用スクリーン。

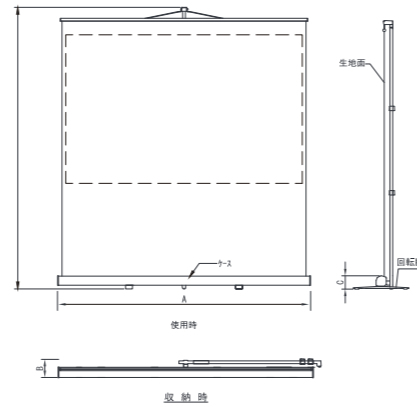


対応アスペクト比

16:10  
WXGA

スクリーン生地

**G** グリーン **B** ブルー



## 商品の特徴

- バーチャル背景を使った配信などをよりキレイに！
- クロマキー合成に最適なグリーン、ブルーの2種類をご用意。
- 持ち運びに便利な軽量コンパクト設計です。
- 3ステップで設置が簡単にできます。
- 伸縮ポールで高さの調節も可能です。

## 製品ラインナップ

※外形サイズ(A:長さ B:奥行き C:高さ) 梱包サイズ(W:幅 D:奥行き H:高さ)

インチ	型番		イメージサイズ (W×H) (mm)	イメージ継ぎ目		最大高さ (mm)	質量 (kg)	梱包サイズ (W×D×H) (mm)
	グリーン	ブルー		グリーン	ブルー			
80	DCM-WX80G	DCM-WX80B	1780×1810	×	×	3200	8.8	2015×150×155

# DCA クロマキー三脚 **NEW**



三脚式で安定設置。移動もセッティングも簡単なクロマキー用スクリーン。



スクリーン生地

**G** グリーン **B** ブルー

商品の特徴

- 利用する環境に合わせて画面の高さを調整できます。
- クロマキー合成に最適なグリーン、ブルーの2種類をご用意。

# DCD 電動クロマキー スクリーン **NEW**

スイッチ1つでセッティングから収納まで。  
常設タイプの決定版。



スクリーン生地

**G** グリーン

対応オプション

赤外線リモコン WR-SG-2	電波式リモコン WR-DP-1
ボルト吊り金具 BR-BO	ボタン吊り金具 BR-BT
特注サイズ	サイトフラットブラケットセット BR-SF

商品の特徴

- 強力パワーのモーターイン機構。
- 消音パーツを随所に使用した静音設計。
- 小型から大型まで、更に特注サイズまでと幅広いラインナップをご用意。

# DCS 手動クロマキー スクリーン **NEW**

引き出すだけの簡単セッティング。  
常設タイプのアルミケース入り手動クロマキー用スクリーン。



スクリーン生地

**G** グリーン

対応オプション

ボルト吊り金具 BR-BO	ボタン吊り金具 BR-BT
特注サイズ	サイトフラットブラケットセット BR-SF

商品の特徴

- ショックレスタイプで生地や本体に負荷を与えず静かに収納できます。
- ストッパーにより画面の長さの調節ができます。
- 小型から大型まで、更に特注サイズまでと幅広いラインナップをご用意。

# DCK クロマキーカーテン **NEW**



既存のカーテンレールにも設置可能。簡単使用のクロマキー用カーテン。



スクリーン生地

**G** グリーン **B** ブルー

商品の特徴

- 普段使いのカーテンと同じ感覚で使用できます。
- クロマキー合成に最適なグリーン、ブルーの2種類をご用意。
- 通常の洗濯機で洗濯が可能です。

電動・手動クロマキー用スクリーン・クロマキーカーテン

マグネット・クロマキー

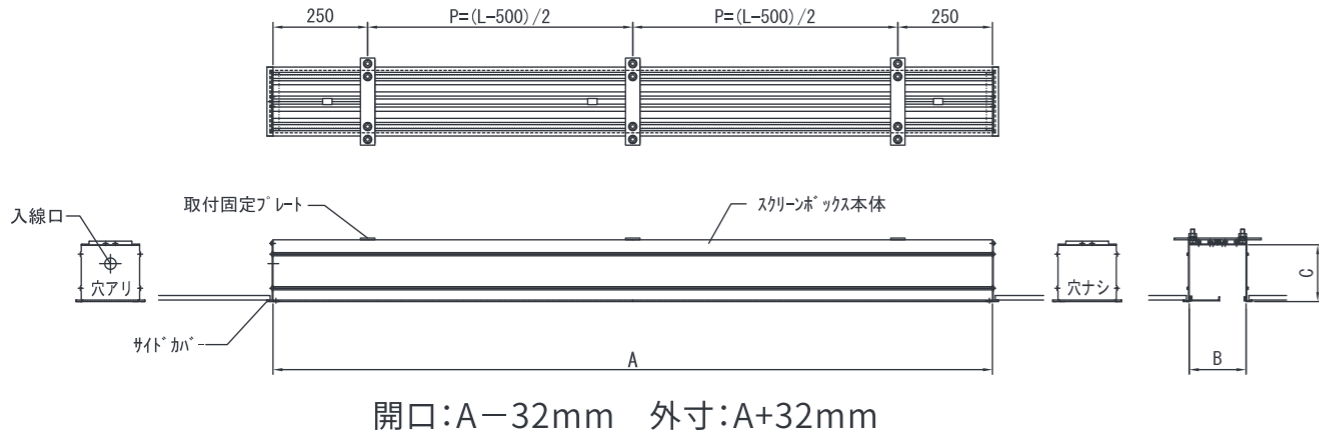
# DBX アルミ製スクリーンボックス

高品質・デザイン性にも優れたアルミ製のスクリーンボックス。



## 商品の特徴

- アルミの素材を活かしたシルバーと天井と調和するホワイトを用意しています。  
型番 (W=ホワイトカラー) (S=シルバーカラー)
- 開口部には脱着式のハーフカバーが付けられます。
- 地球に優しい再生可能なアルミボックスです。



※型番表示例: BX15-2900S (150角-ボックス長さ2900-色シルバー)

B/C (内寸)

A (内寸)

・ボックスは別注色塗装も可能です。

## 製品ラインナップ

※梱包サイズ (W:幅 D:奥行き H:高さ)

型番		梱包サイズ (W×D×H)(mm)	質量 (kg)
シルバー	ホワイト		
DBX15-1800S	DBX15-1800W	1900×230×130	12.3
DBX15-1900S	DBX15-1900W	2000×230×130	12.8
DBX15-2000S	DBX15-2000W	2100×230×130	13.2
DBX15-2100S	DBX15-2100W	2200×230×130	13.7
DBX15-2200S	DBX15-2200W	2300×230×130	14.1
DBX15-2300S	DBX15-2300W	2400×230×130	14.6
DBX15-2400S	DBX15-2400W	2500×230×130	15.0
DBX15-2500S	DBX15-2500W	2600×230×130	15.4
DBX15-2600S	DBX15-2600W	2700×230×130	15.9
DBX15-2700S	DBX15-2700W	2800×230×130	16.3
DBX15-2800S	DBX15-2800W	2900×230×130	16.8
DBX15-2900S	DBX15-2900W	3000×230×130	17.2
DBX15-3000S	DBX15-3000W	3100×230×130	17.7
DBX15-3100S	DBX15-3100W	3200×230×130	18.1
DBX15-3200S	DBX15-3200W	3300×230×130	18.5
DBX15-3300S	DBX15-3300W	3400×230×130	19.0
DBX15-3400S	DBX15-3400W	3500×230×130	19.4
DBX15-3500S	DBX15-3500W	3600×230×130	19.9
DBX15-3600S	DBX15-3600W	3700×230×130	20.3
DBX15-3700S	DBX15-3700W	3800×230×130	20.8
DBX15-3800S	DBX15-3800W	3900×230×130	21.2
DBX15-3900S	DBX15-3900W	4000×230×130	21.6
DBX15-4000S	DBX15-4000W	4100×230×130	22.1
DBX15-4100S	DBX15-4100W	4200×230×130	22.5
DBX15-4200S	DBX15-4200W	4300×230×130	23.0
DBX15-4300S	DBX15-4300W	4400×230×130	23.4
DBX15-4400S	DBX15-4400W	4500×230×130	23.9
DBX15-4500S	DBX15-4500W	4600×230×130	24.3
DBX15-4600S	DBX15-4600W	4700×230×130	24.8
DBX15-4700S	DBX15-4700W	4800×230×130	25.2
DBX15-4800S	DBX15-4800W	4900×230×130	25.7
DBX15-4900S	DBX15-4900W	5000×230×130	26.1
DBX15-5000S	DBX15-5000W	5100×230×130	26.6
DBX15-5100S	DBX15-5100W	5200×230×130	27.0
DBX15-5200S	DBX15-5200W	5300×230×130	27.5
DBX15-5300S	DBX15-5300W	5400×230×130	27.9
DBX15-5400S	DBX15-5400W	5500×230×130	28.4
DBX15-5500S	DBX15-5500W	5600×230×130	28.8
DBX15-5600S	DBX15-5600W	5700×230×130	29.3
DBX15-5700S	DBX15-5700W	5800×230×130	29.7
DBX15-5800S	DBX15-5800W	5900×230×130	30.2
DBX15-5900S	DBX15-5900W	6000×230×130	30.6
DBX15-6000S	DBX15-6000W	6100×230×130	31.0

型番		梱包サイズ (W×D×H)(mm)	質量 (kg)
シルバー	ホワイト		
DBX20-1800S	DBX20-1800W	1900×260×170	17.3
DBX20-1900S	DBX20-1900W	2000×260×170	18.0
DBX20-2000S	DBX20-2000W	2100×260×170	18.6
DBX20-2100S	DBX20-2100W	2200×260×170	19.3
DBX20-2200S	DBX20-2200W	2300×260×170	19.9
DBX20-2300S	DBX20-2300W	2400×260×170	20.5
DBX20-2400S	DBX20-2400W	2500×260×170	21.2
DBX20-2500S	DBX20-2500W	2600×260×170	21.8
DBX20-2600S	DBX20-2600W	2700×260×170	22.5
DBX20-2700S	DBX20-2700W	2800×260×170	23.1
DBX20-2800S	DBX20-2800W	2900×260×170	23.7
DBX20-2900S	DBX20-2900W	3000×260×170	24.4
DBX20-3000S	DBX20-3000W	3100×260×170	25.0
DBX20-3100S	DBX20-3100W	3200×260×170	25.7
DBX20-3200S	DBX20-3200W	3300×260×170	26.3
DBX20-3300S	DBX20-3300W	3400×260×170	27.0
DBX20-3400S	DBX20-3400W	3500×260×170	27.6
DBX20-3500S	DBX20-3500W	3600×260×170	28.2
DBX20-3600S	DBX20-3600W	3700×260×170	28.9
DBX20-3700S	DBX20-3700W	3800×260×170	29.5
DBX20-3800S	DBX20-3800W	3900×260×170	30.2
DBX20-3900S	DBX20-3900W	4000×260×170	30.8
DBX20-4000S	DBX20-4000W	4100×260×170	31.5
DBX20-4100S	DBX20-4100W	4200×260×170	32.1
DBX20-4200S	DBX20-4200W	4300×260×170	32.7
DBX20-4300S	DBX20-4300W	4400×260×170	33.4
DBX20-4400S	DBX20-4400W	4500×260×170	34.0
DBX20-4500S	DBX20-4500W	4600×260×170	34.7
DBX20-4600S	DBX20-4600W	4700×260×170	35.3
DBX20-4700S	DBX20-4700W	4800×260×170	35.9
DBX20-4800S	DBX20-4800W	4900×260×170	36.6
DBX20-4900S	DBX20-4900W	5000×260×170	37.2
DBX20-5000S	DBX20-5000W	5100×260×170	37.9
DBX20-5100S	DBX20-5100W	5200×260×170	38.5
DBX20-5200S	DBX20-5200W	5300×260×170	39.2
DBX20-5300S	DBX20-5300W	5400×260×170	39.8
DBX20-5400S	DBX20-5400W	5500×260×170	40.4
DBX20-5500S	DBX20-5500W	5600×260×170	41.1
DBX20-5600S	DBX20-5600W	5700×260×170	41.7
DBX20-5700S	DBX20-5700W	5800×260×170	42.4
DBX20-5800S	DBX20-5800W	5900×260×170	43.0
DBX20-5900S	DBX20-5900W	6000×260×170	43.7
DBX20-6000S	DBX20-6000W	6100×260×170	44.3

# スクリーンボックス推奨表 ※塗装可能

## DDK 電動スクリーンケースタイプ

W X				H D			
インチ	外形サイズ(A×B×C) (mm)	スクリーンボックス型番 (シルバー)	スクリーンボックス型番 (ホワイト)	インチ	外形サイズ(A×B×C) (mm)	スクリーンボックス型番 (シルバー)	スクリーンボックス型番 (ホワイト)
60	1900×150×150	DBX15-1900S	DBX15-1900W	60	1900×150×150	DBX15-1900S	DBX15-1900W
70	2100×150×150	DBX15-2100S	DBX15-2100W	70	2100×150×150	DBX15-2100S	DBX15-2100W
80	2300×150×150	DBX15-2300S	DBX15-2300W	80	2300×150×150	DBX15-2300S	DBX15-2300W
90	2500×150×150	DBX15-2500S	DBX15-2500W	90	2600×150×150	DBX15-2600S	DBX15-2600W
100	2700×150×150	DBX15-2700S	DBX15-2700W	100	2800×150×150	DBX15-2800S	DBX15-2800W
110	3000×150×150	DBX15-3000S	DBX15-3000W	110	3000×150×150	DBX15-3000S	DBX15-3000W
120	3200×150×150	DBX15-3200S	DBX15-3200W	120	3200×150×150	DBX15-3200S	DBX15-3200W
130	3400×200×200	DBX20-3400S	DBX20-3400W	130	3400×200×200	DBX20-3400S	DBX20-3400W
140	3600×200×200	DBX20-3600S	DBX20-3600W	140	3700×200×200	DBX20-3700S	DBX20-3700W
150	3800×200×200	DBX20-3800S	DBX20-3800W	150	3900×200×200	DBX20-3900S	DBX20-3900W
160	4000×200×200	DBX20-4000S	DBX20-4000W	160	4100×200×200	DBX20-4100S	DBX20-4100W
170	4300×200×200	DBX20-4300S	DBX20-4300W	170	4400×200×200	DBX20-4400S	DBX20-4400W
180	4500×200×200	DBX20-4500S	DBX20-4500W	180	4700×200×200	DBX20-4700S	DBX20-4700W
190	4800×200×200	DBX20-4800S	DBX20-4800W	190	4900×200×200	DBX20-4900S	DBX20-4900W
200	5000×200×200	DBX20-5000S	DBX20-5000W	200	5100×200×200	DBX20-5100S	DBX20-5100W
210	5200×200×200	DBX20-5200S	DBX20-5200W	210	5300×200×200	DBX20-5300S	DBX20-5300W
220	5400×200×200	DBX20-5400S	DBX20-5400W	220	5500×200×200	DBX20-5500S	DBX20-5500W
230	5600×200×200	DBX20-5600S	DBX20-5600W	230	5800×200×200	DBX20-5800S	DBX20-5800W
240	240と250インチは別途見積り			240	240と250インチは別途見積り		
250				250			

## DDT 電動スクリーン天板タイプ

W X				H D			
インチ	外形サイズ(A×B×C) (mm)	スクリーンボックス型番 (シルバー)	スクリーンボックス型番 (ホワイト)	インチ	外形サイズ(A×B×C) (mm)	スクリーンボックス型番 (シルバー)	スクリーンボックス型番 (ホワイト)
60	1800×200×200	DBX20-1800S	DBX20-1800W	60	1800×200×200	DBX20-1800S	DBX20-1800W
70	2000×200×200	DBX20-2000S	DBX20-2000W	70	2100×200×200	DBX20-2100S	DBX20-2100W
80	2200×200×200	DBX20-2200S	DBX20-2200W	80	2300×200×200	DBX20-2300S	DBX20-2300W
90	2400×200×200	DBX20-2400S	DBX20-2400W	90	2500×200×200	DBX20-2500S	DBX20-2500W
100	2700×200×200	DBX20-2700S	DBX20-2700W	100	2700×200×200	DBX20-2700S	DBX20-2700W
110	2900×200×200	DBX20-2900S	DBX20-2900W	110	2900×200×200	DBX20-2900S	DBX20-2900W
120	3100×200×200	DBX20-3100S	DBX20-3100W	120	3200×200×200	DBX20-3200S	DBX20-3200W
130	3300×200×200	DBX20-3300S	DBX20-3300W	130	3400×200×200	DBX20-3400S	DBX20-3400W
140	3500×200×200	DBX20-3500S	DBX20-3500W	140	3600×200×200	DBX20-3600S	DBX20-3600W
150	3700×200×200	DBX20-3700S	DBX20-3700W	150	3800×200×200	DBX20-3800S	DBX20-3800W
160	4000×200×200	DBX20-4000S	DBX20-4000W	160	4100×200×200	DBX20-4100S	DBX20-4100W
170	4200×200×200	DBX20-4200S	DBX20-4200W	170	4300×200×200	DBX20-4300S	DBX20-4300W
180	4400×200×200	DBX20-4400S	DBX20-4400W	180	4500×200×200	DBX20-4500S	DBX20-4500W
190	4600×200×200	DBX20-4600S	DBX20-4600W	190	4700×200×200	DBX20-4700S	DBX20-4700W
200	4900×200×200	DBX20-4900S	DBX20-4900W	200	5000×200×200	DBX20-5000S	DBX20-5000W
210	5100×200×200	DBX20-5100S	DBX20-5100W	210	5300×200×200	DBX20-5300S	DBX20-5300W
220	5300×200×200	DBX20-5300S	DBX20-5300W	220	5500×200×200	DBX20-5500S	DBX20-5500W
230	5600×200×200	DBX20-5600S	DBX20-5600W	230	5700×200×200	DBX20-5700S	DBX20-5700W
240	5800×200×200	DBX20-5800S	DBX20-5800W	240	5900×200×200	DBX20-5900S	DBX20-5900W
250	6000×200×200	DBX20-6000S	DBX20-6000W	250	6100×200×200	DBX20-6100S	DBX20-6100W

## DKB 電動ブラックスクリーン

W X				H D			
インチ	外形サイズ(A×B×C) (mm)	スクリーンボックス型番 (シルバー)	スクリーンボックス型番 (ホワイト)	インチ	外形サイズ(A×B×C) (mm)	スクリーンボックス型番 (シルバー)	スクリーンボックス型番 (ホワイト)
80	2300×150×150	BX15-2300S	BX15-2300W	80	2400×150×150	BX15-2400S	BX15-2400W
100	2700×150×150	BX15-2700S	BX15-2700W	100	2800×150×150	BX15-2800S	BX15-2800W
108	2900×150×150	BX15-2900S	BX15-2900W	108	—	—	—
118	—	—	—	118	3200×150×150	BX15-3200S	BX15-3200W

## DKF 電動フラットスクリーン

W X			
インチ	外形サイズ(A×B×C) (mm)	スクリーンボックス型番 (シルバー)	スクリーンボックス型番 (ホワイト)
80	2403×115×115	DBX20-2600S	DBX20-2600W
100	2834×115×115	DBX20-3000S	DBX20-3000W
120	3264×115×115	DBX20-3500S	DBX20-3500W
150	4011×115×115	DBX20-4200S	DBX20-4200W
170	4591×163×179	DBX20-4800S	DBX20-4800W
200	5297×163×179	DBX20-5500S	DBX20-5500W

## DSF 手動フラットスクリーン

W X			
インチ	外形サイズ(A×B×C) (mm)	スクリーンボックス型番 (シルバー)	スクリーンボックス型番 (ホワイト)
80	2403×115×115	DBX20-2600S	DBX20-2600W
100	2834×115×115	DBX20-3000S	DBX20-3000W
120	3264×115×115	DBX20-3500S	DBX20-3500W

## DSK 手動スクリーンケースタイプ

W X				H D			
インチ	外形サイズ(A×B×C) (mm)	スクリーンボックス型番 (シルバー)	スクリーンボックス型番 (ホワイト)	インチ	外形サイズ(A×B×C) (mm)	スクリーンボックス型番 (シルバー)	スクリーンボックス型番 (ホワイト)
60	1400×150×150	DBX15-1400S	DBX15-1400W	60	1400×150×150	DBX15-1400S	DBX15-1400W
70	1600×150×150	DBX15-1600S	DBX15-1600W	70	1600×150×150	DBX15-1600S	DBX15-1600W
80	2100×150×150	DBX15-2100S	DBX15-2100W	80	2100×150×150	DBX15-2100S	DBX15-2100W
90	2300×150×150	DBX15-2300S	DBX15-2300W	90	2400×150×150	DBX15-2400S	DBX15-2400W
100	2500×150×150	DBX15-2500S	DBX15-2500W	100	2600×150×150	DBX15-2600S	DBX15-2600W
110	2700×150×150	DBX15-2700S	DBX15-2700W	110	2800×150×150	DBX15-2800S	DBX15-2800W
120	3000×150×150	DBX15-3000S	DBX15-3000W	120	3000×150×150	DBX15-3000S	DBX15-3000W
130	3100×200×200	DBX20-3100S	DBX20-3100W	130	3200×200×200	DBX20-3200S	DBX20-3200W
140	3400×200×200	DBX20-3400S	DBX20-3400W	140	3400×200×200	DBX20-3400S	DBX20-3400W
150	3600×200×200	DBX20-3600S	DBX20-3600W	150	3700×200×200	DBX20-3700S	DBX20-3700W
160	3800×200×200	DBX20-3800S	DBX20-3800W	160	3900×200×200	DBX20-3900S	DBX20-3900W
170	4200×200×200	DBX20-4200S	DBX20-4200W	170	4300×200×200	DBX20-4300S	DBX20-4300W
180	4400×200×200	DBX20-4400S	DBX20-4400W	180	4500×200×200	DBX20-4500S	DBX20-4500W
190	4600×200×200	DBX20-4600S	DBX20-4600W	190	4700×200×200	DBX20-4700S	DBX20-4700W
200	4900×200×200	DBX20-4900S	DBX20-4900W	200	5000×200×200	DBX20-5000S	DBX20-5000W
210	5100×200×200	DBX20-5100S	DBX20-5100W	210	5200×200×200	DBX20-5200S	DBX20-5200W
220	5300×200×200	DBX20-5300S	DBX20-5300W	220	5400×200×200	DBX20-5400S	DBX20-5400W
230	5500×200×200	DBX20-5500S	DBX20-5500W	230	5700×200×200	DBX20-5700S	DBX20-5700W

## DST 手動スクリーン天板タイプ

W X				H D			
インチ	外形サイズ(A×B×C) (mm)	スクリーンボックス型番 (シルバー)	スクリーンボックス型番 (ホワイト)	インチ	外形サイズ(A×B×C) (mm)	スクリーンボックス型番 (シルバー)	スクリーンボックス型番 (ホワイト)
60	1700×150×150	DBX15-1700S	DBX15-1700W	60	1700×150×150	DBX15-1700S	DBX15-1700W
70	1900×150×150	DBX15-1900S	DBX15-1900W	70	2000×150×150	DBX15-2000S	DBX15-2000W
80	2100×150×150	DBX15-2100S	DBX15-2100W	80	2200×150×150	DBX15-2200S	DBX15-2200W
90	2300×150×150	DBX15-2300S	DBX15-2300W	90	2400×150×150	DBX15-2400S	DBX15-2400W
100	2600×150×150	DBX15-2600S	DBX15-2600W	100	2600×150×150	DBX15-2600S	DBX15-2600W
110	2800×150×150	DBX15-2800S	DBX15-2800W	110	2800×150×150	DBX15-2800S	DBX15-2800W
120	3000×150×150	DBX15-3000S	DBX15-3000W	120	3100×150×150	DBX15-3100S	DBX15-3100W
130	3200×200×200	DBX20-3200S	DBX20-3200W	130	3300×200×200	DBX20-3300S	DBX20-3300W
140	3400×200×200	DBX20-3400S	DBX20-3400W	140	3500×200×200	DBX20-3500S	DBX20-3500W
150	3600×200×200	DBX20-3600S	DBX20-3600W	150	3700×200×200	DBX20-3700S	DBX20-3700W
160	3800×200×200	DBX20-3800S	DBX20-3800W	160	3900×200×200	DBX20-3900S	DBX20-3900W
170	4200×200×200	DBX20-4200S	DBX20-4200W	170	4300×200×200	DBX20-4300S	DBX20-4300W

※詳しくは営業担当までお問い合わせください。

# 昇降ボタン

## DBOB/DBOT 電動昇降ボタン アウトモータータイプ

アウトモーター式で、最大50kg まで吊り下げ可能な大型電動昇降ボタン。



### 対応オプション

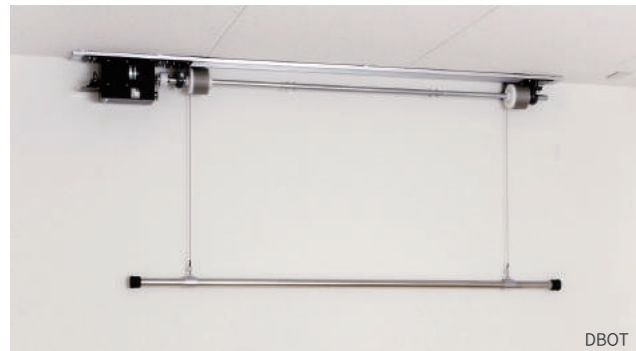
- 赤外線リモコン WR-SG-2
- 電波式リモコン WR-DP-1
- ボルト吊り金具 BR-BO ※DBOTのみ

### 商品の特徴

- 会議室や体育館、大規模ホールなどでの看板、広告の設置に最適です。
- 現場調査から施工、アフターケアまでトータルサポートいたします。
- ワンタッチで昇降が行え、ワイヤレスリモコン(オプション)による遠隔操作も可能。

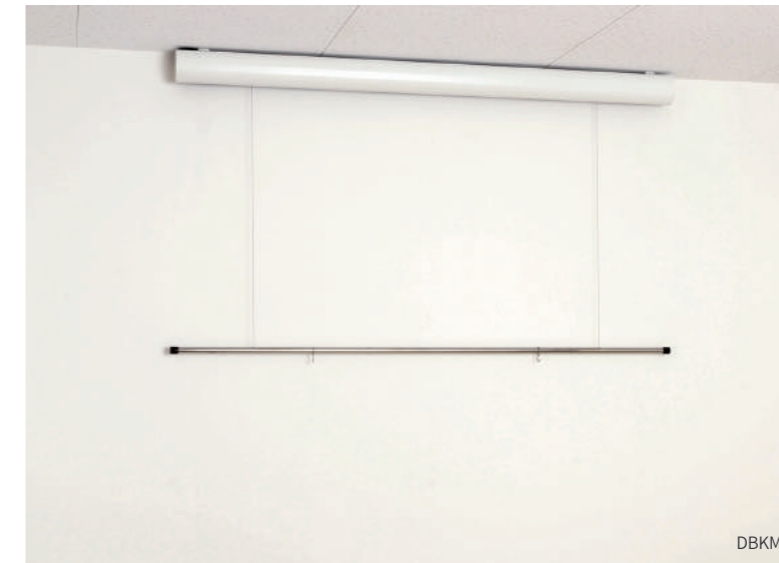
### 製品ラインナップ

型番	耐荷重 (kg)	ボタン長さ (mm)	ストローク (昇降距離) (mm)
DBOB-4000	50	4000	4000
DBOT-4000	30	4000	4000



## DBK/DBKM 電動昇降ボタン ケースタイプ

最大30kgまで吊り下げ可能なケース入り電動昇降ボタン。



### 対応オプション

- 赤外線リモコン WR-SG-2
- 電波式リモコン WR-DP-1
- ボルト吊り金具 BR-BO
- サイトフラットブラケットセット BR-SF

### 商品の特徴

- コンパクトで静かなハイパワーのモーターを採用しています。
- ワンタッチで昇降が行えます。
- 教室や店舗内での展示物・掲示物の設置に最適です。
- ボタン径はDBKがΦ38、DBKMがΦ25になります。

## SBK/SBKМ/SBT 手動昇降ボタン ケースタイプ・天板タイプ

最大10kgまで吊り下げ可能なケース入り手動昇降ボタン。



### 対応オプション

- ボルト吊り金具 BR-BO
- サイトフラットブラケットセット BR-SF ※ケースタイプのみ

### 商品の特徴

- 教室や店舗内での展示物・掲示物の設置に最適です。
- 付属のハンドルをくるくるとまわすことで簡単に昇降できます。
- ボタン径はSBK/SBTがΦ38、SBKMがΦ25になります。

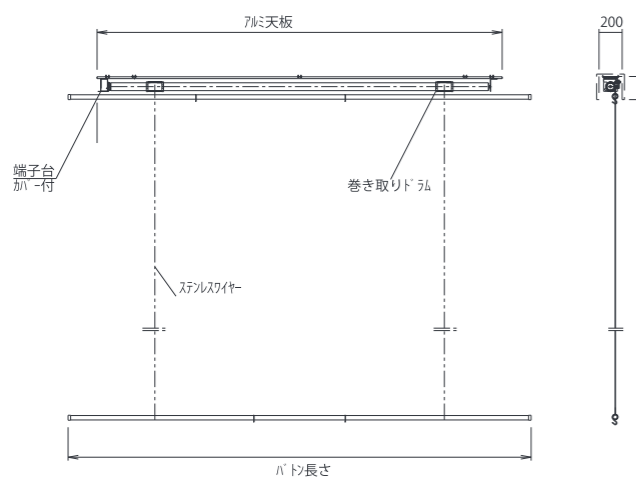


もっとわかりやすい  
操作方法ムービーは  
QRコードから！



## DBT/DBTM 電動昇降ボタン 天板タイプ

最大30kgまで吊り下げ可能な天板式の電動昇降ボタン。



### 対応オプション

- 赤外線リモコン WR-SG-2
- 電波式リモコン WR-DP-1
- ボルト吊り金具 BR-BO

### 商品の特徴

- コンパクトで静かなハイパワーモーターを採用しています。
- ワンタッチで昇降が行え、ワイヤレスリモコン(オプション)による遠隔操作も可能。
- 小中規模の多目的ホールなどでの垂れ幕・広告の設置に最適です。
- ボタン径はDBTがΦ38、DBTMがΦ25になります。
- ボックス内への取り付け施工に最適な天板タイプです。

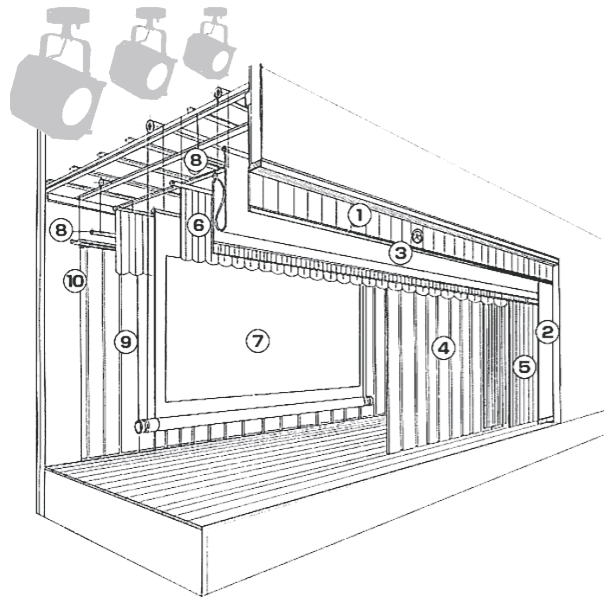
### 製品ラインナップ

※推奨ボックスサイズ (W:幅 D:奥行き H:高さ)

型番	耐荷重 (kg)	ボタン長さ (mm)	ストローク (昇降距離) (mm)	推奨ボックスサイズ (W×D×H) (mm)
DBT-4000	30	4000	4000	4300×250×300
DBTM-4000	30	4000	4000	4300×250×300

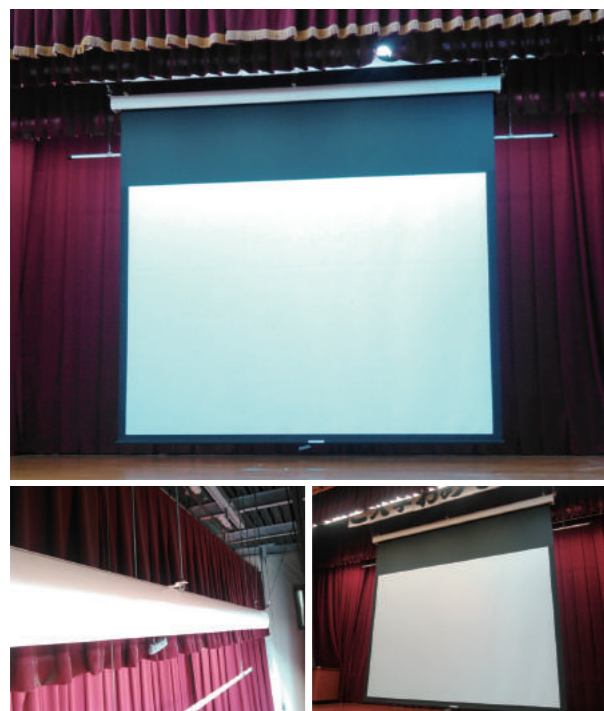
## 舞台装置 関連もお任せください！

コンサートや上映会・演劇などが催される  
学校の体育館や講堂・公共施設の文化館などの舞台では様々な装置が活躍しています。



舞台幕の配置

番号	型番	番号	型番
1	一文字幕	6	かすみ幕
2	袖幕	7	スクリーン
3	どん帳	8	バトン
4	中引幕	9	バック幕
5	中袖幕	10	ホリゾン幕



これらの舞台装置も取り扱っていますのでお気軽にご相談ください。

- 1 一文字幕 (水引幕、見切り幕) BTM-IMM**  
 舞台の前面に吊下げる横長で丈の短い幕のこと。  
 学校などでは幕の中央部分に校章の刺繍を入れることがあります。
- 2 袖幕 (源氏幕、脇幕) BTM-SDM**  
 一文字幕の後ろに吊下げる幕のことで、  
 舞台の左右(下手、上手)に取り付けます。  
 寄贈者の刺繍文字を入れることもあります。
- 3 どん帳 BTM-DCM**  
 舞台と客を仕切る、舞台の顔ともいえる幕のことで、  
 通常は、一文字幕、袖幕のすぐ後ろに設置します。  
 舞台のサイズや用途により飛ばし上げ方式、たたみ上げ方式  
 (3段たたみ上げ、5段たたみ上げ)、ドラム巻取り方式、  
 絞り上げ方式、両開き方式等があります。
- 4 中引幕 BTM-NBM**  
 舞台中ほどにかかる、場面転換等使用する幕のことで、  
 左右に引割り方式で設置する場合が多く、中割幕とも  
 呼ばれます。
- 5 中袖幕 (サイド幕) BTM-NSM**  
 観客席から舞台の両サイドの奥が見えない様にする  
 幕のことで、
- 6 かすみ幕 (水引幕) BTM-KSM**  
 舞台上部より吊下げる幕のことで、観客席から舞台の  
 照明装置やバトン類を見えない様にする使用目的が  
 あります。一文字幕同様、横長で丈の短い幕です。
- 7 スクリーン 製品ページ(P15~)をご覧ください**  
 映写機、ビデオプロジェクターにて映像を写すもの。  
 固定式、昇降式(上巻き、下巻き)、掛け図式等があります。
- 8 バトン (国旗バトン、看板吊バトン) 製品ページ(P57・58)をご覧ください**  
 催し物の時に、様々なものを吊下げるために使用する  
 パイプのことで、舞台上部より昇降させるものです。
- 9 バック幕 BTM-BKM**  
 舞台後方にかかる幕のことで、中引幕同様に引割り方式に  
 設置する場合があります。
- 10 ホリゾン幕 BTM-HRM**  
 舞台の最後部にある幕のことで、照明をあて色彩を  
 出したりします。幕にシワが出ない様に幕の下部にパイプを  
 入れ設置する場合があります。

## KA 防災エコスタンダード暗幕



遮光する基本性能を迫及したスタンダード暗幕カーテン



### 商品の特徴

- 室内を暗くするための遮光式カーテンです。

グリーン購入法	○
光触媒	×
組成	ポリエステル 100%、再生糸約 37%使用
生地カラー	赤/黒、緑/黒、グレー/黒、黒/黒
遮光	1級
防災加工	非ハロゲン系防災加工品

### ● 注文時の型番 ●

KA-W寸法 (mm) × H寸法 (mm) - 色

#### 色の種類

- ・R/B: 表レッド裏ブラック
- ・G/B: 表グレー裏ブラック
- ・B/B: 表ブラック裏ブラック
- ・S/B: 表・シルバー裏ブラック

## KAH 光触媒防災エコニュー暗幕



光触媒により防汚、消臭効果のあるカラフルな暗幕カーテン



### 商品の特徴

- 室内を暗くするための遮光カーテンです。
- 太陽光と反応する光触媒により防汚効果と消臭効果の働きがあります。

グリーン購入法	○
光触媒	○
組成	ポリエステル 100%、再生糸約 37%使用
生地カラー	ベージュ、アイボリー、ローズ、グリーン
遮光	1級
防災加工	非ハロゲン系防災加工品

### ● 注文時の型番 ●

KAH-W寸法 (mm) × H寸法 (mm) - 色

#### 色の種類

- ・GR: グリーン
- ・RO: ローズ
- ・IB: アイボリー
- ・BE: ベージュ

暗幕以外のカーテンも取り扱っております。詳細は営業担当までお問い合わせください。

## オプション・付属品一覧

### 赤外線リモコン WR-SG-2

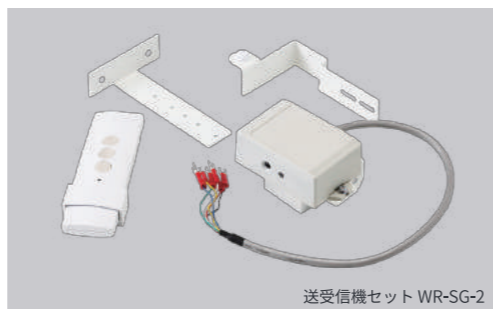
【対象商品】  
DDK・DKB・DDT・DDX  
DBK・DBT・DBO

コストパフォーマンスに優れた赤外線式ワイヤレスリモコン  
スクリーン設置後でも追加、後付が可能です。※DKFは標準装備

送信部のみ  
WR-SG-2-SW



受信部のみ  
WR-SG-2-JK



### 電波式リモコン WR-DP-1

【対象商品】  
DDK・DKB・DDT・DDO・DDU  
DBK・DBT・DBO

電動のスクリーンとボタンに使用可能な電波式ワイヤレスリモコン  
スクリーン設置後でも追加、後付が可能です。

型番	方式	操作距離	壁スイッチとの併用	電池種類	受信機	サイズ
WR-SG-2	赤外線式	5~7m	○	CR2032	外付	90×53×30(受信機) 120×40×14(リモコン)
WR-DP-1	電波式	10~50m	○	CR2025	外付	180×80×38(受信機) 85×54×6(リモコン)



### 収納袋 LC

【対象商品】  
DKZ・DSA・DMG  
DGT(40インチのみ)



### マーカー・イレイサー ME-SET

【対象商品】  
DMG・DSG・DSM・DMJ

マグネットスクリーンでご使用いただけます。  
弊社推奨のホワイトボード用黒・赤マーカーと  
イレイサーセットです。

製品	型番	注文時の型番表示例
マーカーペン	MP-RE	MP-RE(赤)
マーカーペン	MP-BK	MP-BK(黒)
マーカーペン	MP-GR	MP-GR(緑)
マーカーペン	MP-BL	MP-BL(青)



※ 青・緑マーカーも追加可能ですのでお問い合わせください。  
※ マーカーとイレイサーの別売りも可能です。

## オプション・付属品一覧

### 記念文字入れ

記念品・  
寄贈品への名入れ

卒業記念品や寄贈品として記念文字を入れたスクリーンを  
ご提供いたします。講堂や体育館・会議室などを使う  
スクリーンに記念の文字を入れて長くご利用いただけます。  
ホワイトスクリーン生地であれば基本対応可能ですが、  
一部対応出来ない商品もございますので詳しくは  
早見表(P63,64)を御覧ください。※DKZのみ文字入れには非対応。

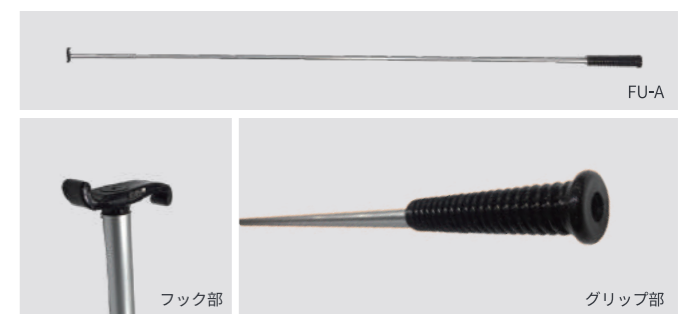


### フック棒 FU-A (アルミ) FU-S (スチール)

【対象商品】  
DSK・DST・DSX  
DSM・DSF

手動スクリーンに付属しており誰でも簡単に  
幕面を下ろすことができます。

長さ(mm)	アルミ	スチール	設置の高さ位置(mm)
700	○		2000 以下
1500	○		3000 以下
1800	○	○	3500 以下
2500		○	4000 以下
3000		○	4500 以下



注文時の型番表示：

FU-07A 長さ700のアルミ製  
FU-25S 長さ2500のスチール製

※別注での長さ対応も可能ですのでお気軽にお問い合わせください。

### 巻込防止装置 KA-U

【対象商品】  
DDU・DSU

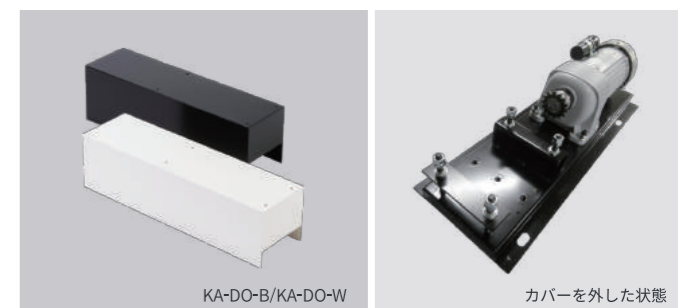
電動、手動大型の下巻き式スクリーンの  
巻き取り部分にカバーをつけることによって  
巻き込み防止とすることができます。



### DOカバー KA-DO-B(黒) KA-DO-W(白)

【対象商品】  
DDO

大型電動スクリーン用のモーターカバーです。



### DOカバー SW-K (壁スイッチ) SW-R (露出スイッチ) SW-BX (BOXスイッチ)

【対象商品】  
DDK・DKB  
DDT・DDX・DDO・DKF  
DBO・DBK・DBT

標準装備の壁スイッチで、下限リミットの調整が可能です。  
詳しくは取扱説明書をご覧ください。





# スクリーン早見表

○ オプション、対応可能 ● 標準装備		ケース入りタイプ						天板タイプ		ボックスボディタイプ		
		DDK	DSK	DKF	DSF	DKB	DCD	DCS	DDT	DST	DDX	DSX
生地 P8	ホワイト(黒マスク有り)	W	●	●	● <sup>※1</sup>				●	●	●	●
	オールホワイト(黒マスク無し)	AW	●	●	●	●			●	●	●	●
	シームレス(継ぎ目無し)	SW	○					○	○	○		
	4K対応 <sup>※4</sup>	4K対応	○	○				○	○	○	○	
	ブラック(黒マスク有り)	CB					●					
	オールブラック(黒マスク無し)	ACB					●					
	アスペクトフリー		○	○			○		○	○	○	○
	クロマキー						●	●				
	書き消しマグネットシート	M										
	リア	R										
付属品	壁スイッチ	壁スイッチ SW-K	●		●		●	●	●		●	
	フック棒	フック棒 FU-A(アルミ) FU-S(スチール)		●		●		●		●		●
オプション P79	赤外線リモコン	赤外線リモコン WR-SG-2	○		●		○	○	○		○	
	電波式リモコン	電波式リモコン WR-DP-1	○		○		○	○	○		○	
	露出スイッチ	露出スイッチ SW-R	○		○		○	○	○		○	
	ボックススイッチ	BOXスイッチ SW-BX	○		○		○	○	○		○	
	ボルト吊金具	ボルト吊り金具 BR-BO	○	○	○	○	○	○	○	○	●	●
	バトン吊り金具	バトン吊り金具 BR-BT	○	○	○	○	○	○	○			
	サイドフラットブラケットセット <sup>※7</sup>	サイドフラットブラケットセット BR-SF	○	○	○	○	○	○	○			
	巻き込み防止装置	巻き込み防止装置 KA-U										
	DOカバー	DOカバー KA-DO-B(黒) KA-DO-W(白)										
	収納袋	収納袋 LC										
特注	特注サイズ	特注サイズ	○	○	○ <sup>※2</sup>	○ <sup>※3</sup>	○	○	○	○	○	○
	右モーター		○		○		○	○	○		○	
	リレーボックス外付		○		●		○	○	○		○	
	逆巻き		○	○			○	○	○	○	○	○
	別注色(ケース・取付金具)		○	○	○	○	○	○	○	○	○	○
	名入れ <sup>※5</sup>	記念文字入れ	○	○	○	○	○	○	○	○	○	○

※1 DKFのホワイト(黒マスク有り)は100インチまで。  
 ※2 DKFの特注サイズはWX200インチまで。  
 ※3 DSFの特注サイズはWX120インチまで。  
 ※4 モアレ対策(4K対応)生地は120インチまで。  
 ※5 名入れはホワイト生地の黒マスク有りの場合のみ。(ケースにも名入れ対応可能)

※6 収納袋は40インチのみ  
 ※7 150インチ(中ケース)以下のみ対応。  
 ※8 標準が右モーター。左モーターへの変更可能。  
 ※9 ケースのみ可能。

大型タイプ				吊下タイプ	モバイルタイプ						マグネットタイプ				組立タイプ	張り込みタイプ	
DDO	DDU	DSU	DKU	DKZ	DSA	DCA	DGT	DMF	DMO	DCM	DMG	DSG	DSM	DMJ	DKT	DAF	DPF
●	●	●	●	●	●										●		●
●	●	●	●	●	●		●	●	●							●	●
○	○	○	○	○													
				○													
○	○	○	○	○	○											○	○
						●				●							
											●	●	●	●			
															○		
●	●																
○	○																
○	○	○															
○	○	○	○														
○	○	○	○														

スクリーン・イメージサイズ表 (単位: mm)

インチ	WXGA (16:10)		HD (16:9)		NTSC (4:3)	
	横幅	高さ	横幅	高さ	横幅	高さ
50	1077	673	1107	623	1016	762
55	1185	740	1217	685	1118	838
60	1292	808	1328	747	1219	914
65	1400	875	1439	809	1321	991
70	1508	942	1549	872	1422	1067
75	1615	1010	1660	934	1524	1143
80	1723	1077	1771	996	1626	1219
85	1831	1144	1881	1058	1727	1295
90	1938	1211	1992	1121	1829	1372
95	2046	1279	2103	1183	1930	1448
100	2154	1346	2214	1245	2032	1524
105	2261	1413	2324	1307	2134	1600
110	2369	1481	2435	1370	2235	1676
115	2477	1548	2546	1432	2337	1753
120	2584	1615	2656	1494	2438	1829
125	2692	1683	2767	1556	2540	1905
130	2800	1750	2878	1619	2642	1981
135	2907	1817	2988	1681	2743	2057
140	3015	1884	3099	1743	2845	2134
145	3123	1952	3210	1805	2946	2210
150	3231	2019	3320	1868	3048	2286
155	3338	2086	3431	1930	3150	2362
160	3446	2154	3542	1992	3251	2438
165	3554	2221	3652	2054	3353	2515
170	3661	2288	3763	2117	3454	2591
175	3769	2356	3874	2179	3556	2667
180	3877	2423	3984	2241	3658	2743
185	3984	2490	4095	2303	3759	2819
190	4092	2557	4206	2366	3861	2896
195	4200	2625	4316	2428	3962	2972
200	4307	2692	4427	2490	4064	3048
205	4415	2759	4538	2552	4166	3124
210	4523	2827	4648	2615	4267	3200
215	4630	2894	4759	2677	4369	3277
220	4738	2961	4870	2739	4470	3353
225	4846	3029	4980	2801	4572	3429

インチ	WXGA (16:10)		HD (16:9)		NTSC (4:3)	
	横幅	高さ	横幅	高さ	横幅	高さ
230	4953	3096	5091	2864	4674	3505
235	5061	3163	5202	2926	4775	3581
240	5169	3231	5312	2988	4877	3658
245	5277	3298	5423	3050	4978	3734
250	5384	3365	5534	3113	5080	3810
255	5492	3432	5644	3175	5182	3886
260	5600	3500	5755	3237	5283	3962
265	5707	3567	5866	3300	5385	4039
270	5815	3634	5976	3362	5486	4115
275	5923	3702	6087	3424	5588	4191
280	6030	3769	6198	3486	5690	4267
285	6138	3836	6308	3549	5791	4343
290	6246	3904	6419	3611	5893	4420
295	6353	3971	6530	3673	5994	4496
300	6461	4038	6641	3735	6096	4572
305	6569	4105	6751	3798	6198	4648
310	6676	4173	6862	3860	6299	4724
315	6784	4240	6973	3922	6401	4801
320	6892	4307	7083	3984	6502	4877
325	6999	4375	7194	4047	6604	4953
330	7107	4442	7305	4109	6706	5029
335	7215	4509	7415	4171	6807	5105
340	7323	4577	7526	4233	6909	5182
345	7430	4644	7637	4296	7010	5258
350	7538	4711	7747	4358	7112	5334
355	7646	4778	7858	4420	7214	5410
360	7753	4846	7969	4482	7315	5486
365	7861	4913	8079	4545	7417	5563
370	7969	4980	8190	4607	7518	5639
375	8076	5048	8301	4669	7620	5715
380	8184	5115	8411	4731	7722	5791
385	8292	5182	8522	4794	7823	5867
390	8399	5250	8633	4856	7925	5944
395	8507	5317	8743	4918	8026	6020
400	8615	5384	8854	4980	8128	6096

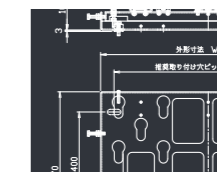
ダイエン WEBサイト <https://www.daien.jp>



ダイエン

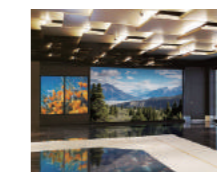
WEB サイトでは製品情報や施工事例など、最新情報を掲載しています。

お問い合わせやご相談は、お電話または当サイトのメールフォームにて承ります。



資料ダウンロード

製品の図面や取扱説明書などの資料を様々な形式でダウンロードできます。



施工事例紹介

自社製品の施工事例や特注筐体などの写真を掲載しています。詳細は営業担当までお問い合わせください。



製品紹介動画

製品の紹介・設置手順説明の動画を掲載しています。

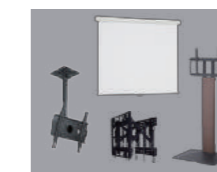
ダイエンダイレクト 直販WEBサイト <http://www.dai-direct.jp>



ダイエンダイレクト

ダイエンダイレクトでは自社製品・取扱製品の販売を行っています。

お問い合わせやご相談は、お電話または当サイトのメールフォームにて承ります。



販売製品

ディスプレイ取付金具をはじめ、スタンドやスクリーン、液晶保護パネルなど多様な製品をラインナップ。

営業所



本社 / 大阪営業所

JR 阪和線・南海高野線  
三國ヶ丘駅より徒歩 10 分  
大阪府堺市堺区向陵東町 1-4-28



関東営業所

JR 鶴見線/京浜東北線・京浜急行  
鶴見駅・京急鶴見駅より徒歩 10 分  
神奈川県横浜市鶴見区潮田町 1-10-5



福岡営業所

福岡地下鉄空港線  
東比恵駅より徒歩 10 分  
福岡県福岡市博多区上牟田 2-7-1

- 写真は印刷のため、実際の色と異なる場合があります。
- 本カタログに掲載の製品の寸法およびデザインは予告なく変更する場合があります。
- 掲載事項に関するご質問等は、各営業所までお気軽にお問い合わせください。

# 株式会社ダイエン

本社/大阪営業所 〒590-0025  
大阪府堺市堺区向陵東町1-4-28  
TEL.072-240-7701 FAX.072-240-7702

関東営業所 〒230-0041  
神奈川県横浜市鶴見区潮田町1-10-5  
TEL.045-510-4330 FAX.045-510-4403

福岡営業所 〒812-0006  
福岡県福岡市博多区上牟田2-7-1  
TEL.092-415-5660 FAX.092-415-5661



<https://www.daien.jp>

ダイエン

