

## お手入れについて

クロマキー面に汚れが生じた場合は、水を含ませたやわらかい布を十分に絞り拭き取ってください。その後、乾いた布で水分をよく拭き取ってください。（汚れがひどい時は、水でうすめた中性洗剤にやわらかい布をひたし、十分に絞り拭き取ってください。）必ず洗剤は水を含ませた布で完全に拭き取ってください。

※ベンジン・シンナー等の油性のものや、硬い物を使用した場合、生地破損の原因になりますので、絶対に使用しないでください。

## 故障と思う前に

### (1) 故障の内容と対策

故障かな?と思ったら、修理を依頼される前に次のことを確認してください。

### (2) 故障の場合

修理が必要な場合は、販売店までご連絡ください。

故障の内容	原因	処置
クロマキーが引き出せない	生地が引っ付いている	所定の位置まで強く引き上げて生地同士を剥がしてください。

## 廃棄

この製品を廃棄するときは専門業者にご依頼ください。また、廃棄業者にこの「取扱説明書」もご提示ください。

### ■主要部品の材質

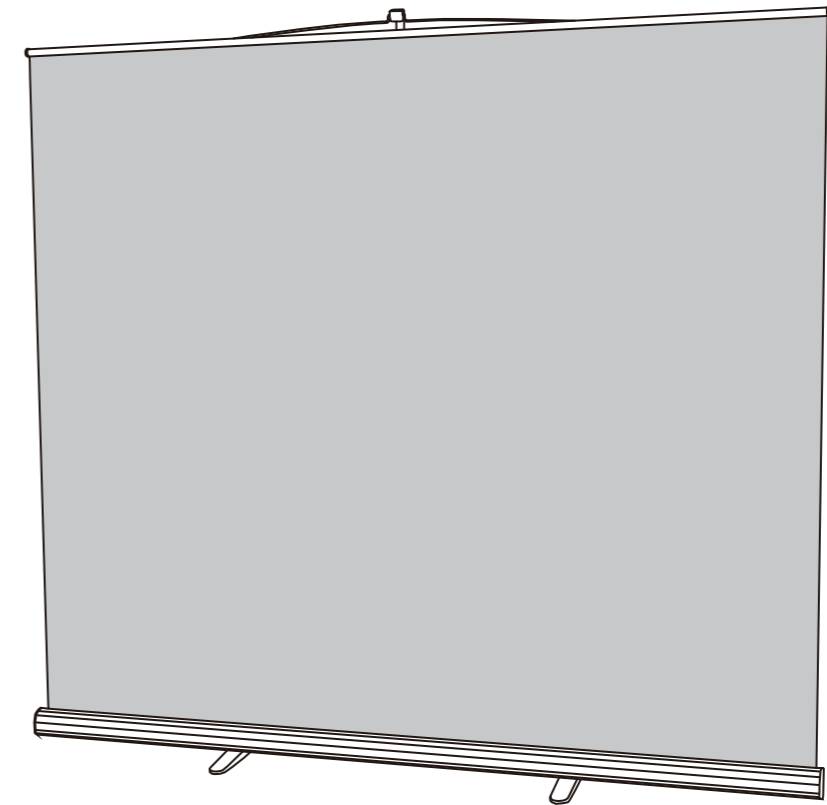
・クロマキー面	塩化ビニール樹脂
・クロマキー本体 ケース	アルミ
・脚部	ABS樹脂

## 取扱説明書について

この「取扱説明書」を汚されたり、紛失された場合は、販売店までご連絡いただき、内容を確認の上、ご請求ください。この製品を譲渡される場合は、必ず次の所有者にこの説明書を添付して譲渡してください。

# 組立説明書

## MOC-WX80(G・B)



この度はお買い上げいただきありがとうございます。

### 安全に使用していただく図記号の説明

ご使用になる前に、この「取扱説明書」を必ずお読みのうえ、正しくお使いください。この製品は改良のために、仕様を変更する場合があります。このため、同一製品においても「取扱説明書」の記載内容が異なる場合がありますので、製品ごとの「取扱説明書」を混同して使用しないでください。

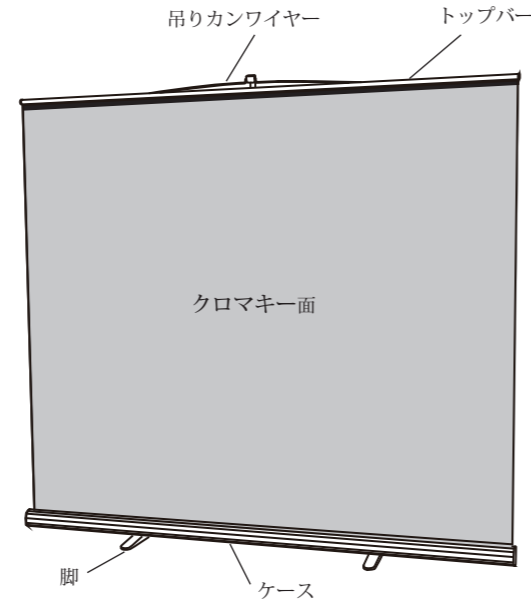
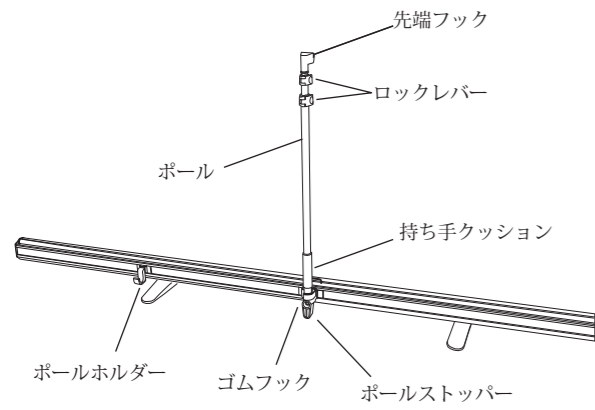
⚠ 記号は注意(警告を含む)をうながすことを表しています。

🚫 記号は禁止事項を表しています。

❗ 記号は行為を指示することを表しています。

⚠ 警告	❗	1. 設置する場所の水平を確認し、必ず平らな場所に設置してください。転倒の危険があります。 2. 設置時、先端フックに吊りカンワイヤーが確実に掛かっていることを確認してください。落下の危険があります。
	🚫	1. 部品、製品を分解しないでください。破損・転倒の危険があります。 2. ポール・トップバーにぶらさがったり、物を掛けたりしないでください。また、無理な力を加えないでください。破損・転倒する危険があります。
⚠ 注意	❗	1. クロマキー面を昇降させる際には、周囲を確認してから操作してください。クロマキー面が人や物に接触する可能性があります。危険です。 2. 使用後は必ずクロマキー面をケースに収納してください。長期間使用した状態で放置すると、クロマキー面の品質を損なう恐れがあります。

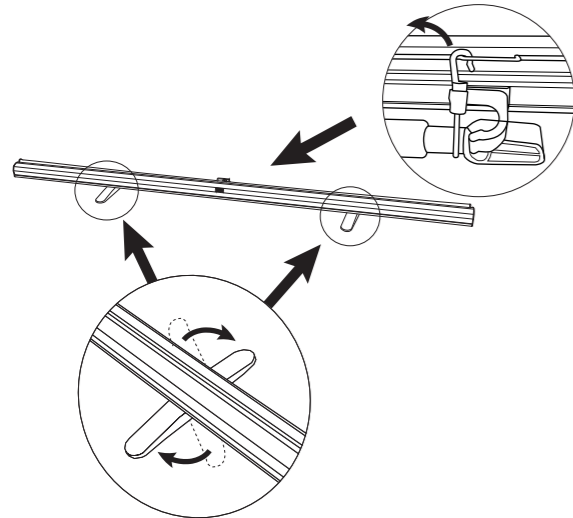
## 商品の各部名称



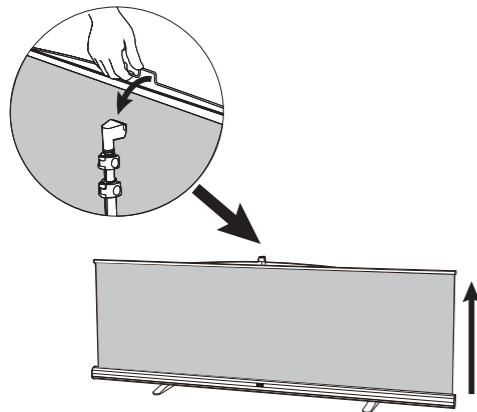
## 使用方法

### 1. クロマキーを使用する

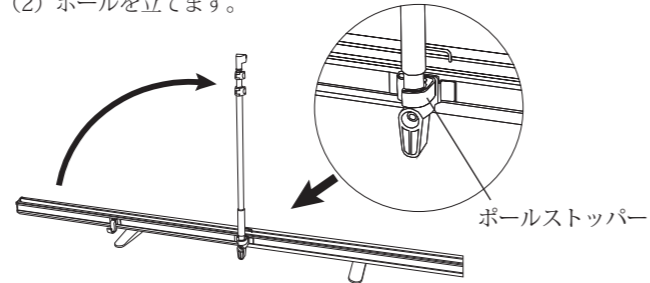
- (1) 脚を90度回転させてセットし、ゴムフックを外します。



- (3) クロマキーをゆっくり引き上げ、ポール上部にある先端フックに吊りカンワイヤーを引っ掛けます。

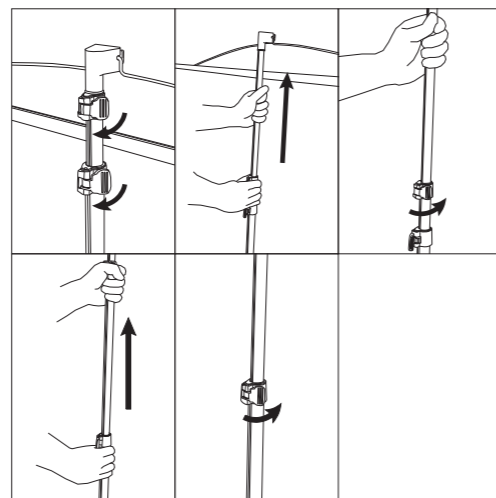


- (2) ポールを立てます。



※ポールを立てた際、上記の絵の様にポールストッパーにしっかりとロックされていることを確認してください。

- (4) ポールを順番に伸ばし固定します。

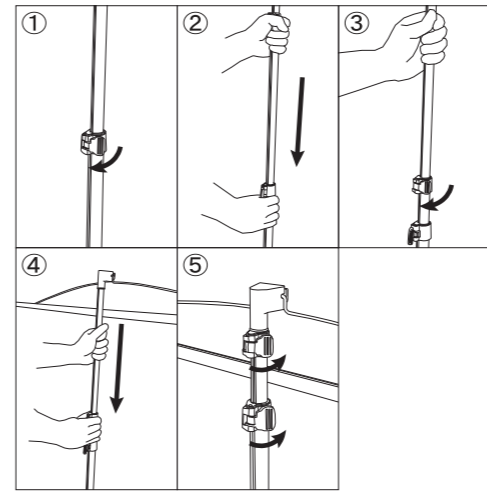


- ① 上段・下段のロックレバーを起こします。
- ② 上段のロック機構部分を押しえながら上段ポールを伸ばします。
- ③ 上段ポールが伸びきったところで上段のロックレバーを固定します。
- ④ 下段ポールを伸ばします。
- ⑤ 任意の高さで下段のロックレバーを固定します。

**警告** 片手は上段ポールのロック機構部をしっかり持ち、もう一方の手で上段ポールを伸ばしてください。ポールを持ち替える時及び手を離す時は必ず先にロックレバーを固定してください。落下によるケガや破損の原因になります。

### 2. クロマキーを収納する

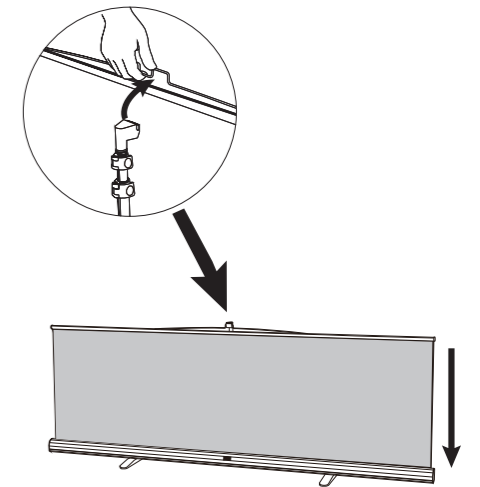
- (1) ポールを順番に下げます。



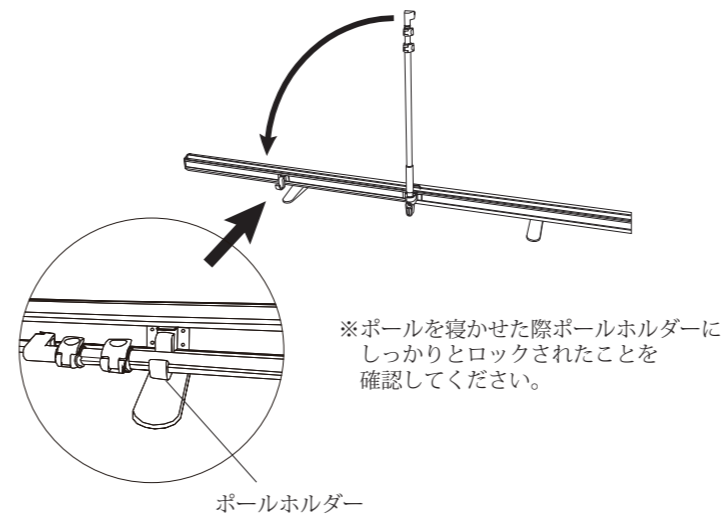
- ① 下段のロックレバーを起こします。
- ② 下段のロック機構を持ちながら中段ポールを降ろします。
- ③ 中段ポールが降りきったところで上段のロックレバーを起こします。
- ④ 上段ポールを降ろします。
- ⑤ 上段ポールが降りきったら上段・下段のロックレバーを固定します。

**警告** 片手は上段ポールのロック機構部をしっかり持ち、もう一方の手で上段ポールを伸ばしてください。ポールを持ち替える時及び手を離す時は必ず先にロックレバーを固定してください。落下によるケガや破損の原因になります。

- (2) 先端フックに掛かっていた吊りカンワイヤーを外しケースに収納します。



- (3) ポールを寝かせます。



※ポールを寝かせた際ボールホルダーにしっかりとロックされたことを確認してください。

**注意** 持ち運びの際はポールの持ち手クッションと本体を両手で持ってください。

- (4) ゴムフックを掛け、脚を90度回転させて収納します。

