

## 使用上の注意

- 屋外や風が当たる場所、不安定な場所に設置しないでください。
- スクリーンを設置・収納する際に、指を挟まないように注意してください。
- スクリーンを昇降させる際には、近くに動きを妨げるものや、壊れやすいものを置かないでください。
- スクリーンを使用する際は、必ず間紙を取り除いてから使用してください。  
(間紙はスクリーン面を引き出した最後に入っています。)
- 生地特性上、生地同士が引っ付く可能性があります。  
引っ付いた場合、所定の位置まで強く引き上げて生地同士を剥がしてください。

## お手入れについて

スクリーン面に汚れが生じた場合は、水を含ませたやわらかい布を十分に絞り拭き取ってください。  
その後、乾いた布で水分をよく拭き取ってください。  
(汚れがひどい時は、水でうすめた中性洗剤にやわらかい布をひたし、十分に絞り拭き取ってください。)  
必ず洗剤は水を含ませた布で完全に拭き取ってください。  
※ベンジン・シンナー等の油性のものや、硬い物を使用した場合、生地の破損の原因になりますので、絶対に使用しないでください。

## 故障かな?と思ったら

修理が必要な場合は、販売店または当社営業担当者までご連絡ください。

## 廃棄

### (1) 廃棄の時の注意

この製品を廃棄するときは専門業者にご依頼ください。  
廃棄されるときは廃棄業者にこの「取扱説明書」をご提示ください。

### (2) 主要部品の材質

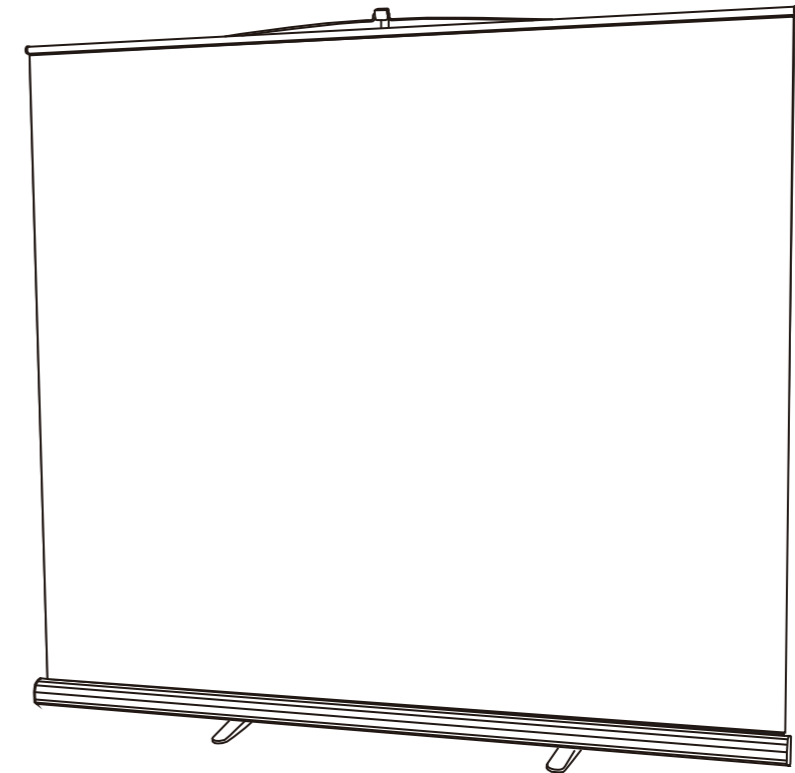
|         |          |
|---------|----------|
| スクリーン生地 | 塩化ビニール樹脂 |
| ケース     | アルミニウム   |
| 脚部      | ABS樹脂    |

## 取扱説明書について

この「取扱説明書」を汚されたり、紛失された場合は、販売店までご連絡いただき、内容を確認の上、ご請求ください。  
この製品を譲渡される場合は、必ず次の所有者にこの説明書を添付して譲渡してください。

# 取扱説明書

## モバイルフラットスクリーン



この度はお買い上げいただきありがとうございます。

### 安全に使用していただく図記号の説明

ご使用になる前に、この「取扱説明書」を必ずお読みのうえ、正しくお使いください。  
この製品は改良のために、仕様を変更する場合があります。このため、同一製品においても「取扱説明書」の記載内容が異なる場合がありますので、製品ごとの「取扱説明書」を混同して使用しないでください。

⚠ 記号は注意(警告を含む)をうながすことを表しています。

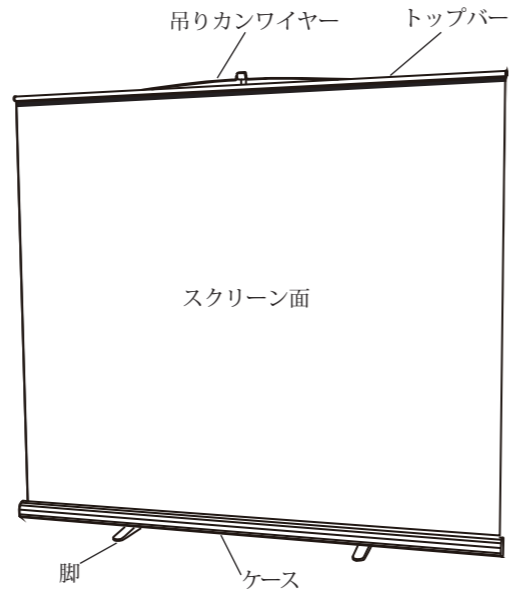
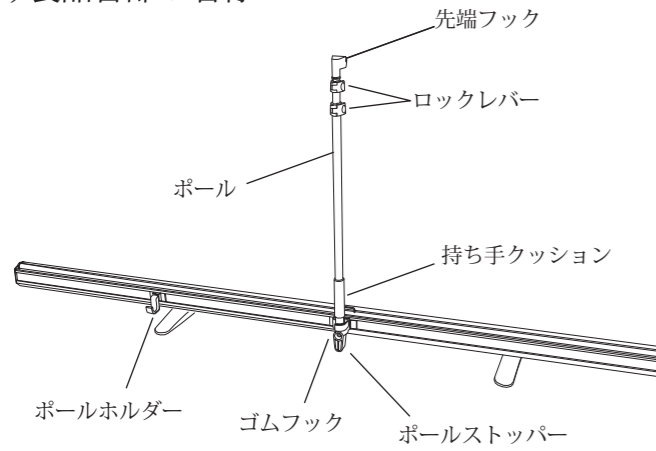
🚫 記号は禁止事項を表しています。

❗ 記号は行為を指示することを表しています。

|         |   |  |
|---------|---|--|
| ⚠<br>警告 | ❗ | 1. 設置する場所の水平を確認し、必ず平らな場所に設置してください。転倒の危険があります。<br>2. 設置時、先端フックに吊りカンワイヤーが確実に掛かっていることを確認してください。<br>落下の危険があります。  |
|         | 🚫 | 1. 部品、製品を分解しないでください。破損・転倒の危険があります。<br>2. トップバー・ボールにぶらさがったり、物を掛けたりしないでください。<br>また、無理な力を加えないでください。破損・転倒する危険があります。  |
| ⚠<br>注意 | ❗ | 1. スクリーン面を昇降させる際には、周囲を確認してから操作してください。<br>スクリーン面が人や物に接触する可能性があり危険です。<br>2. 使用後は必ずスクリーン面をケースに収納してください。<br>長期間使用した状態で放置すると、スクリーン面の品質を損なう恐れがあります。<br>3. スクリーンを使用する際は、必ず間紙を取り除いてから使用してください。 |

## 商品の各部名称

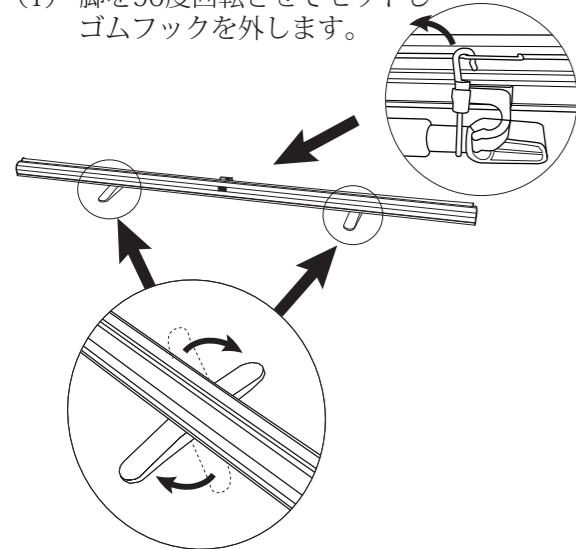
### (1) 製品各部の名称



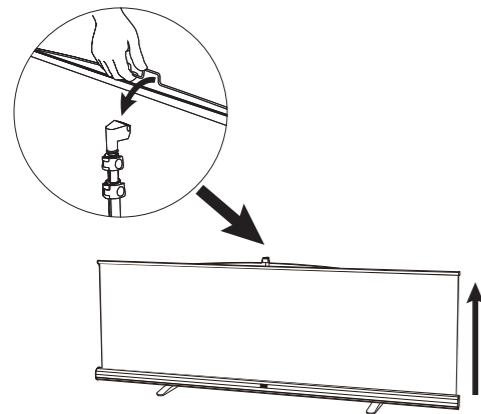
## 使用方法

### 1. スクリーンの組立方法

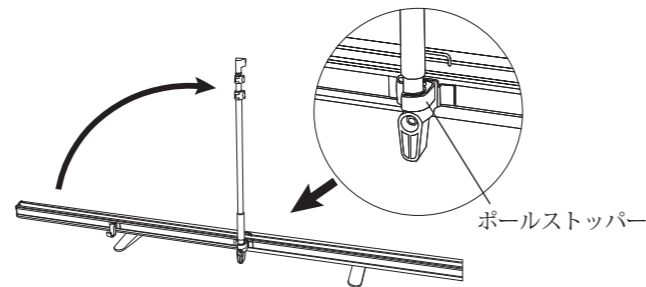
(1) 脚を90度回転させてセットし、ゴムフックを外します。



(3) スクリーンをゆっくり引き上げ、ポール上部にある先端フックに吊りカンワイヤーを引っ掛けます。

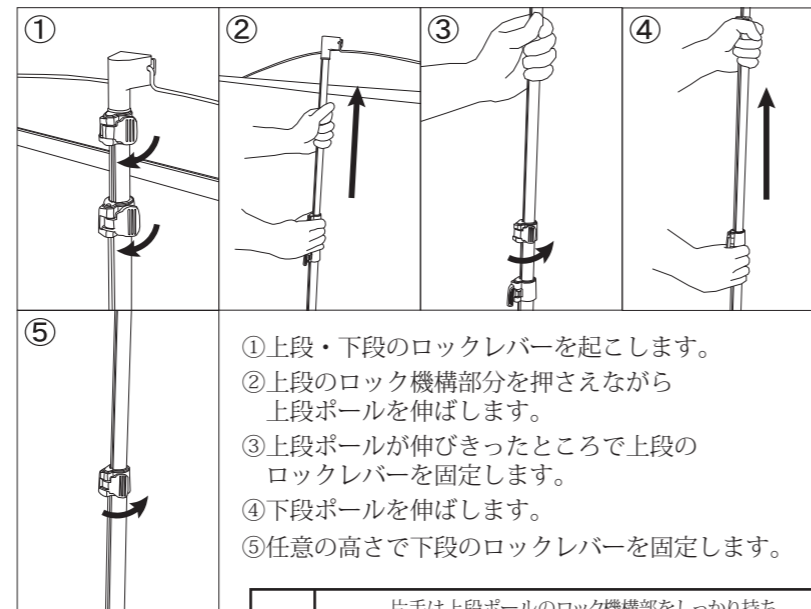


(2) ポールを立てます。



※ポールを立てた際、上記の絵の様にボールストッパーにしっかりとロックされていることを確認してください。

(4) ポールを順番に伸ばし固定します。

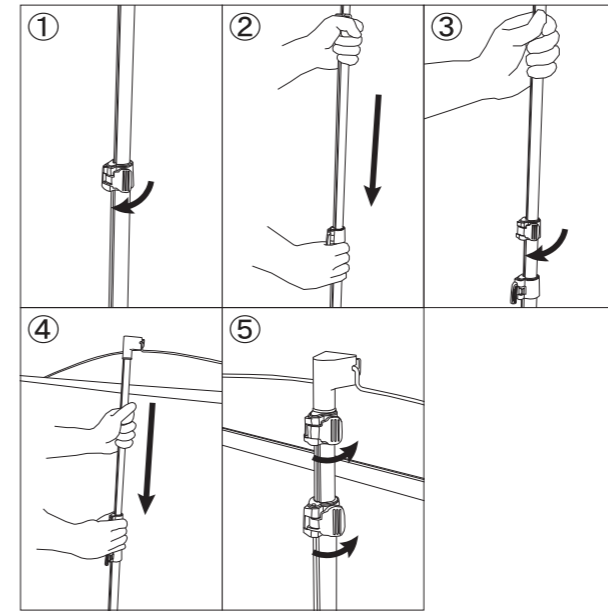


① 上段・下段のロックレバーを起こします。  
 ② 上段のロック機構部分を押しえながら上段ポールを伸ばします。  
 ③ 上段ポールが伸びきったところで上段のロックレバーを固定します。  
 ④ 下段ポールを伸ばします。  
 ⑤ 任意の高さで下段のロックレバーを固定します。

**警告** 片手は上段ボールのロック機構部をしっかり持ち、もう一方の手で上段ポールを伸ばしてください。ポールを持ち替える時及び手を離す時は必ず先にロックレバーを固定してください。落下によるケガや破損の原因になります。

### 2. スクリーンの収納方法

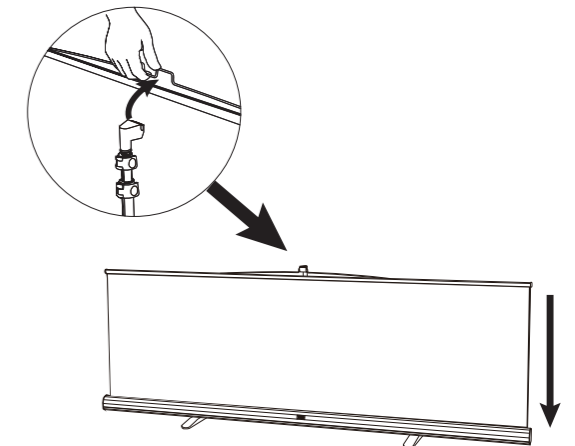
(1) ポールを順番に下げます。



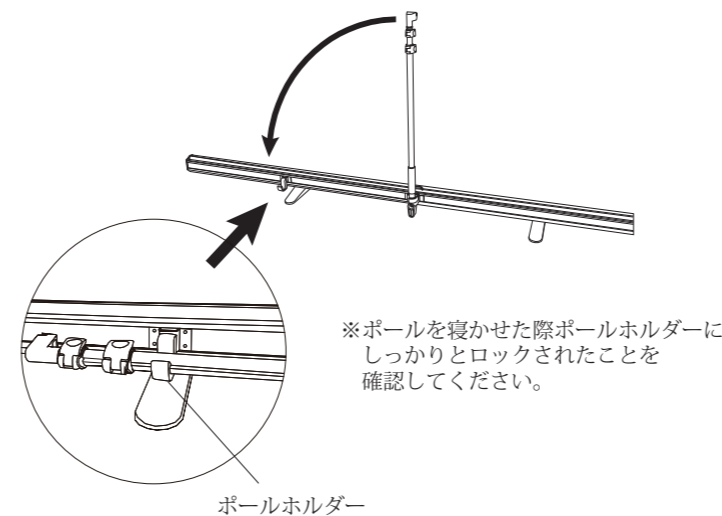
① 下段のロックレバーを起こします。  
 ② 下段のロック機構を持ちながら中段ポールを降ろします。  
 ③ 中段ポールが降りきったところで上段のロックレバーを起こします。  
 ④ 上段ポールを降ろします。  
 ⑤ 上段ポールが降りきったら上段・下段のロックレバーを固定します。

**警告** 片手は上段ボールのロック機構部をしっかり持ち、もう一方の手で上段ポールを伸ばしてください。ポールを持ち替える時及び手を離す時は必ず先にロックレバーを固定してください。落下によるケガや破損の原因になります。

(2) 先端フックに掛かっていた吊りカンワイヤーを外しケースに収納します。



(3) ポールを寝かせます。



※ポールを寝かせた際ボールホルダーにしっかりとロックされたことを確認してください。

**注意** 持ち運びの際はボールの持ち手クッションと本体を両手で持ってください。

(4) ゴムフックを掛け、脚を90度回転させて収納します。

