

大型ディスプレイ対応天吊り金具

超大型 ハンガーくん

50~100型対応 RoHS

D-ai-BH001

- 対応サイズ目安 50~98型
- VESA 600×400以下対応
- 耐荷重 150kg
- 本体重量 約32.0kg
- 特長 上下角度 0~20°調整可
ベース・パイプ強固設計
受注生産

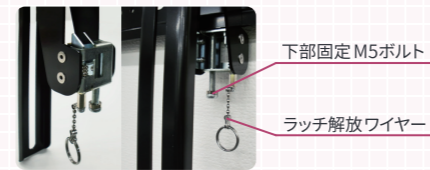


D-ai-BH001

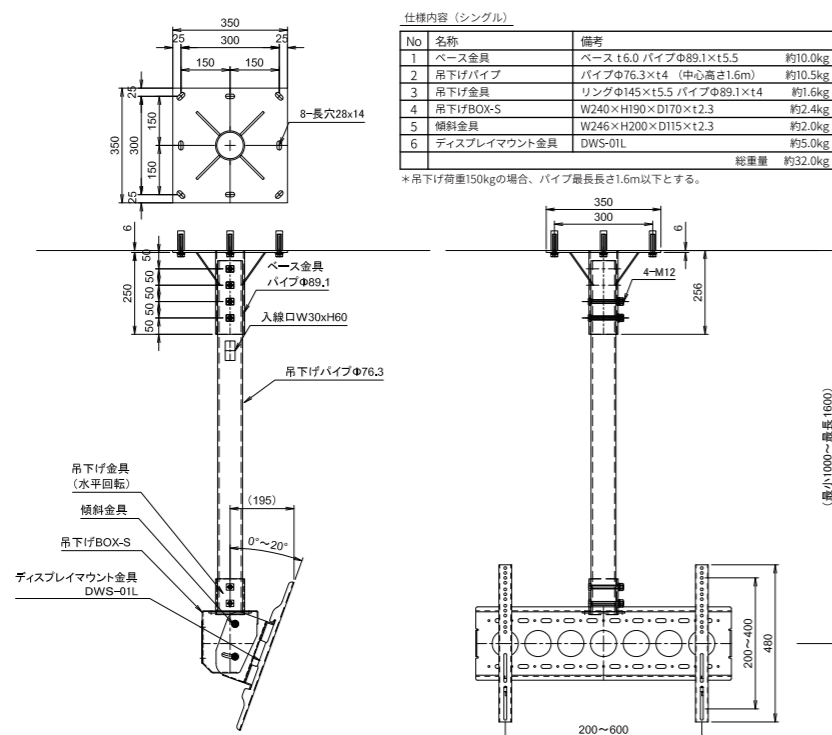
POINT

- 耐震設計で安心
厚さ t = 6.0 mm の強固ベース金具、
t = 4.0 mm 強固パイプを採用
日本製、耐震設計で安心の天吊り設置を実現
- 大型対応
各社ディスプレイに対応
アタッチメント使用でVESA600×600以上にも対応

- ワンタッチロック機構
ディスプレイ取付金具をワンタッチで固定、
ボルトで2段階固定! 位置調整と設置が楽々!



外形図



大型ディスプレイ対応天吊り金具

超大型 ハンガーくんW

50~100型対応 RoHS

D-ai-BHW001

- 対応サイズ目安 50~98型
- VESA 600×400以下対応
- 耐荷重 150kg (75kg/1台)
- 本体重量 約41.0kg
- 特長 上下角度 0~20°調整可
ベース・パイプ強固設計
受注生産



D-ai-BHW001

取説・詳細は
QRコードから!



POINT

- 耐震設計で安心
厚さ t = 6.0 mm の強固ベース金具、
t = 4.0 mm 強固パイプを採用
日本製、耐震設計で安心の天吊り設置を実現
- 大型対応
各社ディスプレイに対応
アタッチメント使用でVESA600×600以上にも対応

- ワンタッチロック機構
ディスプレイ取付金具をワンタッチで固定、
ボルトで2段階固定! 位置調整と設置が楽々!



外形図

