

マルチディスプレイ対応壁掛け金具

# プッシュ式 パンタくん

40~70型対応 RoHS

## D-ai-PM01

VESA 600×400 以下対応

耐荷重 70kg

本体重量 約11kg

特長 軽量強固フレーム  
最大 175mm 迫出し



### POINT

✓ **ハートカムロック機構**

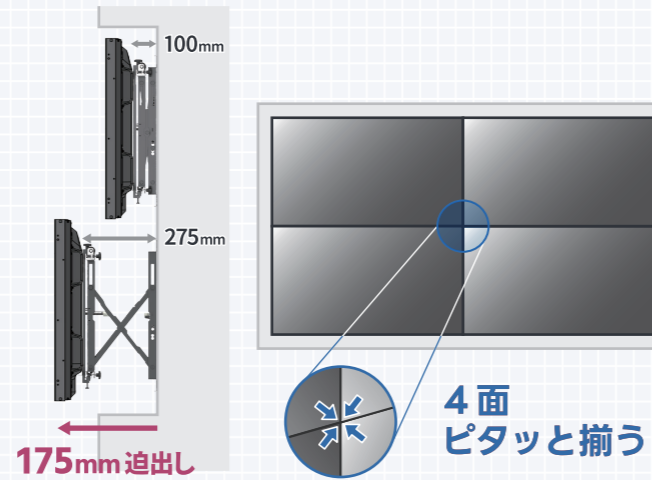
ディスプレイのベゼルを軽くプッシュして  
ロック&ロック解除が可能です

✓ **四隅調整機構**

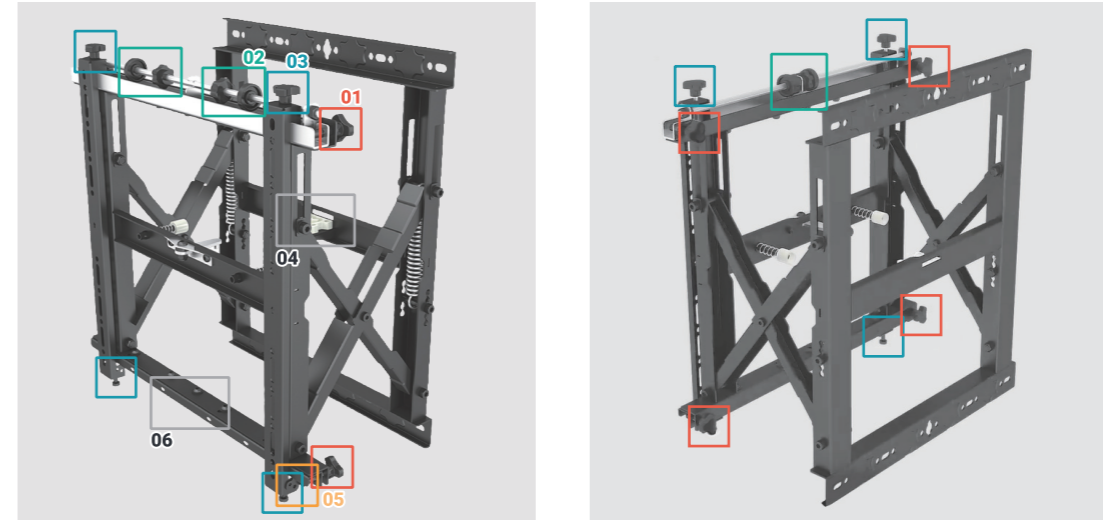
上下・左右・前後・傾きを微調整できるので  
簡単に美しいマルチ設置を実現

✓ **メンテナンス性**

狭い開口でもディスプレイのベゼルを  
軽くプッシュしてロック&ロック解除可能  
メンテナンスも楽々!



### 各調整機構



**01 前後調整位置**

前後調整ノブボルト×4  
±7mm

**02 左右調整位置**

左右調整ノブ×2  
±5mm (VESA400時)

**03 上下調整位置**

上下調整ノブボルト×4  
±3.5mm

**04 ハートカムロック機構**



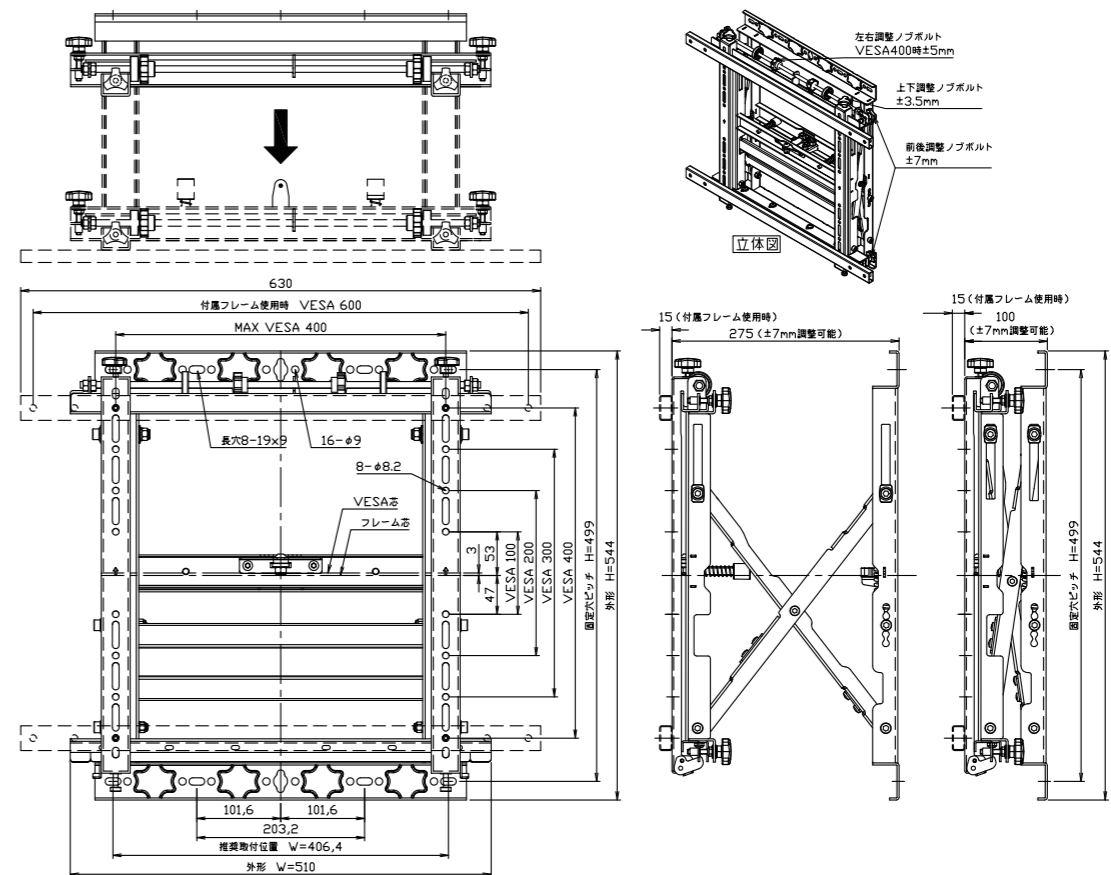
**05 ロック金具**



**06 ケーブル・配線固定穴**



### 外形図



### 施工事例



某施設 大型ディスプレイ埋込設置

迫出し時

取説・詳細は  
QRコードから!

