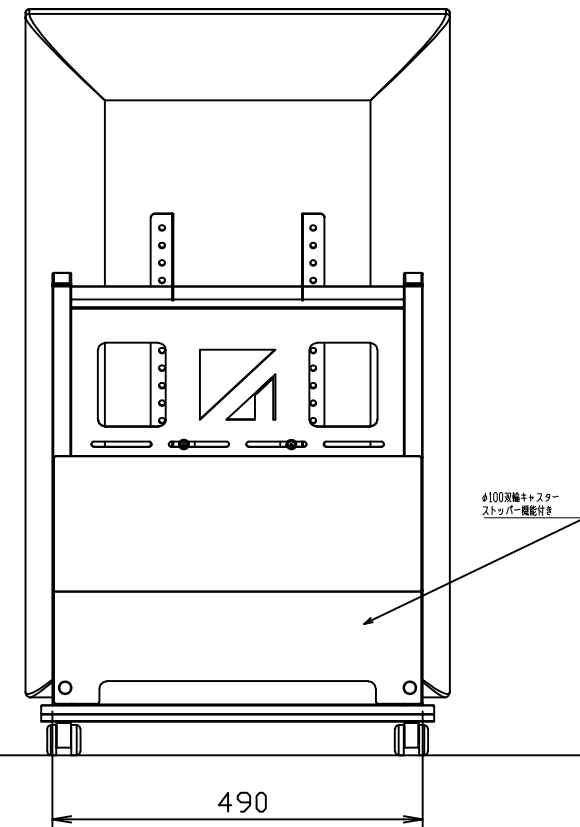
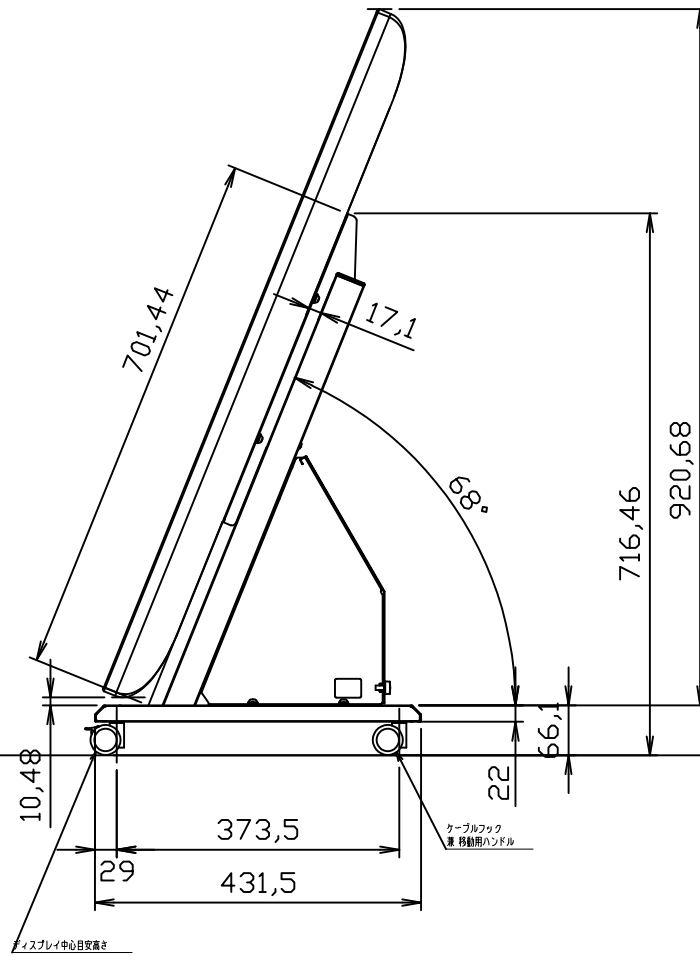
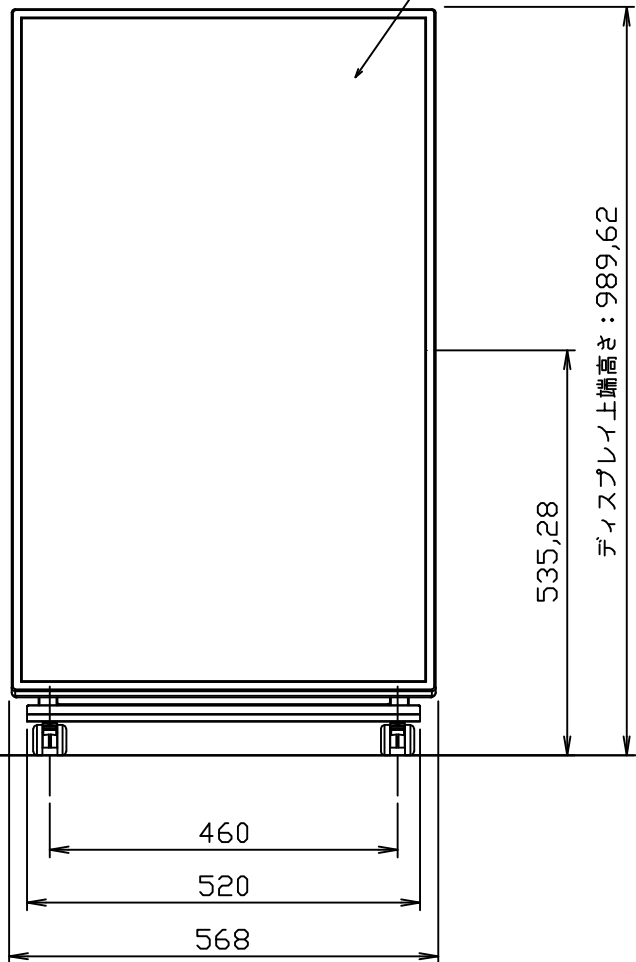


- 材 質 : スチール
- 表 面 : サテンブラック色粉体塗装
- 質 量 : 約35kg
- 付 属 : ディスプレイ固定用ネジ  
 十字穴付ナベねじ M8×20 三徳星 X4本  
 スタンド固定用ネジ  
 六角穴付キャップボルト M6×20 P=3 三徳星 X22本  
 L型六角レンチ 対応5mm 三徳白 X1本  
 粘着式ケーブルクランプ (3個)

※当ではまる項目についてはチェック欄にXマークを消去  
 当てはまらない項目についてはO、X両方のマークを消去



\* モニターの機種によっては背面部の凹凸やコネクター部と干渉し、取付できない場合がございます。  
 \* 製品の仕様及びデザインは改善等の為、予告なく変更する場合があります。

本 体	SPHC、SPCC t3.0・t2.0			
	サテンブラック色粉体塗装			
	質量：約35kg			
対応サイズ	32~55型 (耐荷重39kg以下対応可能)			
	「UL規格」に対応した商品である。			
尺 度 1/10	品名 ロータイプスタンド (1mサイネージ)			
単 位 mm	Rev.	Ver. 1.0	型番 Dai-IC43U2	No.

訂 正

**D-ai** 株式会社ダイエン